



**W 32, W 38, W 45**

## **Vinotéky**

Návod k použití

Děkujeme vám, že jste si zakoupili novou chladicí skříň na víno od firmy Vestfrost. Tento návod k použití lze aplikovat pro všechny chladicí skříně na víno rady W. Vyobrazení a vybavení nemusí však zcela přesně odpovídat zakoupenému typu.

## Upozornění

Jako chladicí médium je v tomto spotřebiči použit horlavý plyn (isobutan R600a). Během přepravy a instalace je třeba dbát zejména na to, aby nedošlo k poškození chladicího okruhu.

Pokud dojde k poruše, zabráňte jiskření nebo výskytu otevřeného plamene v blízkosti spotřebice, zajistíte dobré větrání místnosti, vypnete spotřebic ze zásuvky a obraťte se na svého dodavatele.

Opravu zařízení musí provádět pouze kvalifikovaný odborník z autorizovaného střediska servisu.

## Vysloužilé spotřebiče

Vysloužilé chladničky a mrazničky bývají často vybaveny složitými západkami, které lze otevřít pouze zvenku. Pokud máte takový model nebo ho chcete dát do odpadu, nezapomente nejdříve odstranit západku. Zabráníte tomu, že se děti při hraní uvnitř uzavrou a tím se vystaví nebezpečí.

## Likvidace

Tento spotřebič se skládá z materiálu, které jsou recyklovatelné. Před likvidací tohoto spotřebice vytáhněte kabel ze zásuvky a demontujte dveře. Pokud jsou dveře ponechány na místě, je spotřebič velmi nebezpečný pro hrající si děti.

Při likvidaci spotřebice je třeba rovněž dodržovat předpisy platné pro životní prostředí. Při likvidaci spotřebice byste se měli obrátit na technické oddělení

místského úřadu, které vás bude informovat, jak se ve vaší oblasti provádí sběr a recyklace takových zařízení.

## Před použitím

Před prvním uvedením vašeho nového spotřebiče do provozu si prosím pozorně přečtěte následující instrukce, nebo obsahují důležité informace o jeho bezpečné instalaci, provozu a údržbě. Ušchovejte tyto instrukce pro budoucí použití.

Před použitím zkontrolujte a ujistěte se, zda chladnička nebyla během přepravy poškozena. Poškození vzniklé během přepravy je třeba před uvedením do provozu oznámit místnímu dodavateli.

Odstraňte obal. Vymyjte vnitřek skříně chladničky teplou vodou s jemným mycím prostředkem. Spláchněte stejnou vodou a důkladně osušte (viz pokyny pro čištění). Používejte měkký hadřík.

Pokud byl spotřebič během přepravy položen směrem dolů nebo pokud byl uložen v chladném prostředí (chladnějším než +5°C), je třeba zajistit, aby byl postaven do správné polohy (směrem nahoru) nejméně jednu hodinu před jeho zapnutím.

## Obsah

Před použitím.....	2
Uvedení do provozu a instalace.....	3
Umístění a vestavění spotřebiče.....	4
Záměna otevírání dveří.....	5-6
Provoz a funkce.....	7-8
Odtávání, čištění a údržba.....	9
Seznam odstranění poruch.....	10
Záruka, náhradní díly a servis.....	11
Likvidace.....	12



Obr. 1

## Uvedení do provozu a instalace

### Umístění

Z bezpečnostních a provozních důvodů nesmí být spotřebič umístěn venku.

Spotřebič má být umístěn v suché a dobře větrané místnosti (při maximální relativní vlhkosti 75 %). Nikdy neinstalujte spotřebič v blízkosti tepelných zdrojů, jako jsou sporáky nebo radiátory a vyhněte se umístění spotřebiče na přímém slunečním záření.

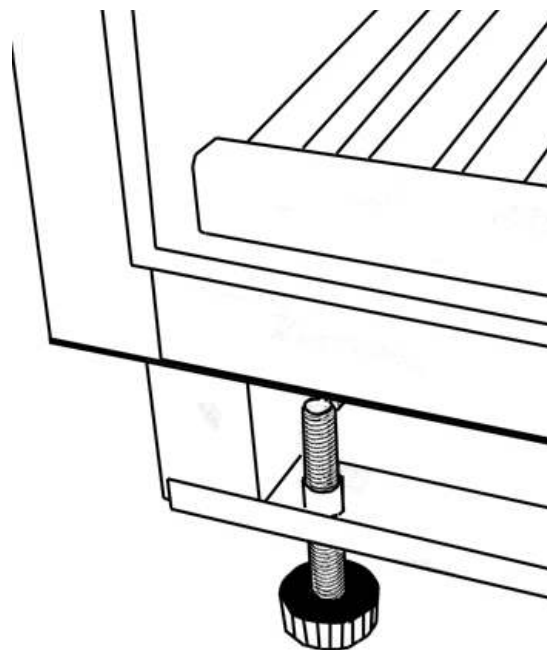
### Okolní teplota

Klimatická teplota je uvedena na výrobním štítku (viz obrázek 1 na straně 3 a obrázek 11 na straně 13). Specifikuje za jaké okolní teploty chladnička pracuje optimálně.

Klimatická teplota	Optimální okolní teplota
SN	+10 °C do +32 °C
N	+16 °C do +32 °C
ST	+18 °C do +38 °C
T	+18 °C do +43 °C

## Umístění

Je důležité, aby spotřebič stál v absolutně vodorovné poloze. Skříň vyrovnáte otáčením nastavitelných nožiček ve směru nahoru nebo dolů. (viz obr. 2). Vodováhou pak kontrolujte, že spotřebič stojí rovno.



Obr. 2

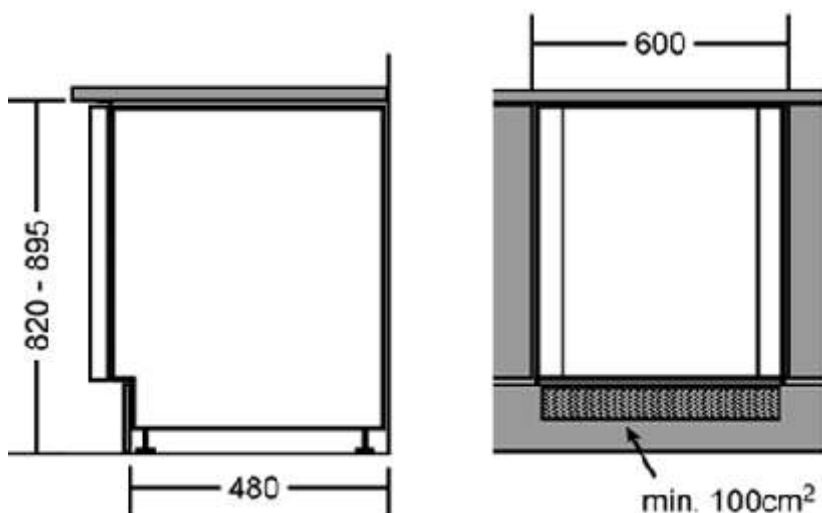
## Vestavění spotřebiče

Modely W 45 a W38 mohou být vestavěny do kuchyňské linky nebo použity jako volně stojící. (obr. 3)

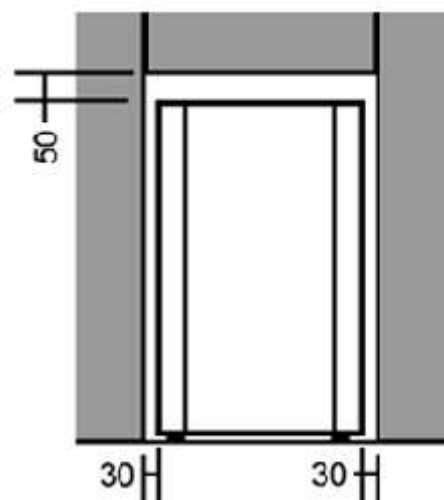
Při zabudování spotřebiče do kuchyňské linky je třeba zajistit dostatečný průtok vzduchu (obr. 3)

### Důležité upozornění

Model W 32 je určen pouze jako volně stojící. Nelze tento model zabudovat do kuchyňské linky. Při ustavení přístroje musí být zajištěn min. průtok vzduchu (obr. 4)



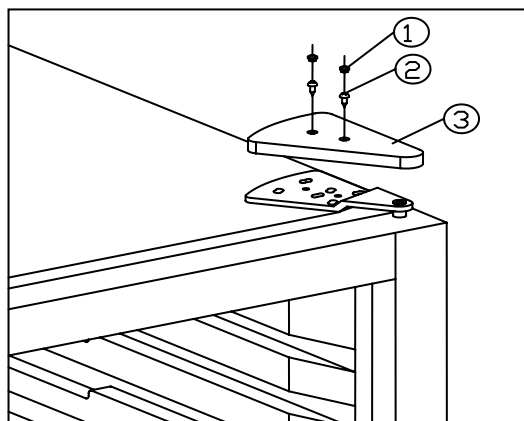
Obr. 3



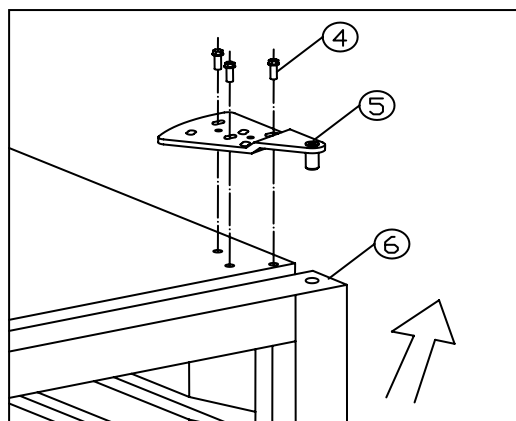
Obr. 4

# Zám na otevírání dveří - W 32

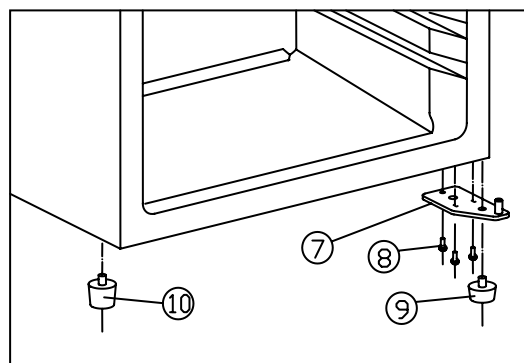
Zavešení dveří lze změnit na zavešení zprava nebo zleva následujícím způsobem:



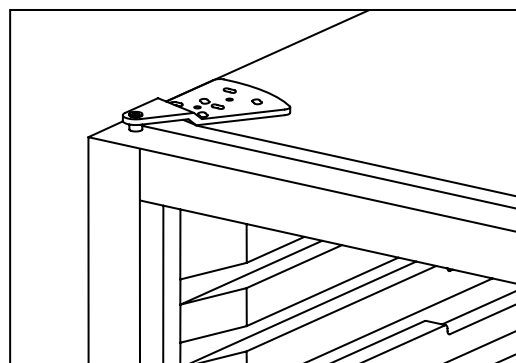
Obr. 5.1



Obr. 5.2



Obr. 5.3



Obr. 5.4

1. Pryžová záslepka
2. Šroubky
3. Kryt závěsu dveří
4. Šroubky
5. Vrchní závěs dveří

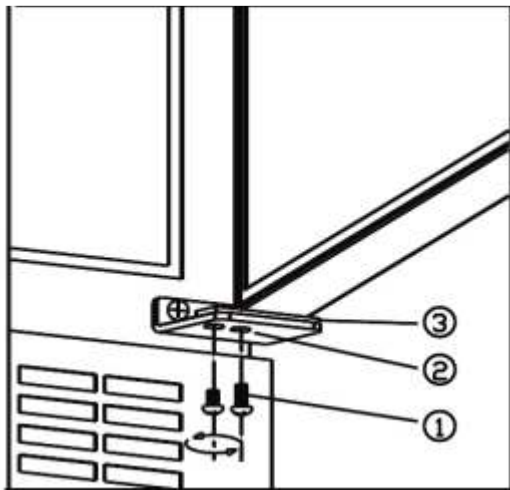
6. Dveře
7. Spodní závěs dveří
8. Šroubky
9. Přestavitelná nožka nízká
10. Přestavitelná nožka vysoká

- zkontrolujte zda-li je výrobek odpojen od el. sítě
- odstraňte pryžové záslepky (1). Obr. 5.1
- vyšroubujte šroubky (2) a sundejte vrchní kryt závěsu dveří (3).
- vyšroubujte 3 šroubky (4), které drží vrchní závěs dveří (5) a sundejte tento závěs. PODEP ETE DVEŘE !! Obr. 5.2
- sundejte dveře (6) a položte výrobek na zadní stranu
- vyšroubujte šroubky (8), které drží spodní závěs dveří (7) a sundejte nízkou přestavitelnou nožku (9) Obr. 5.3

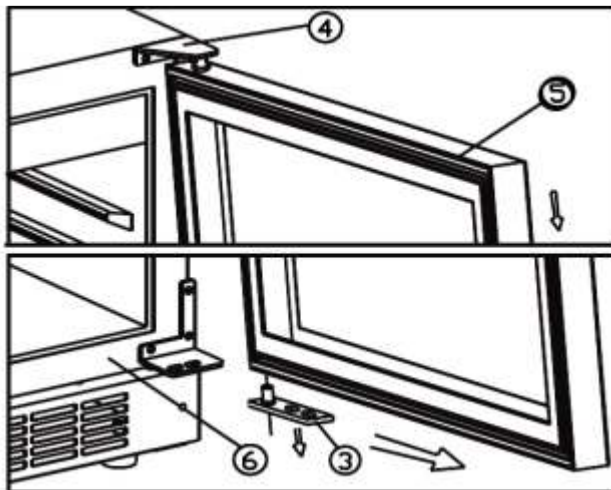
- sundejte vysokou přestavitelnou nožku (10) a našroubujte ji na opačnou stranu
- namontujte nízkou přestavitelnou nožku (9) na spodní závěs (7) a ten našroubujte na opačnou stranu výrobku
- nasuňte dveře na spodní závěs a přišroubujte vrchní závěs pomocí 3 šroubků
- připevněte kryt závěsu dveří a nasuňte pryžové záslepky
- namontujte rukojeť na opačnou stranu
- zvedněte výrobek a zapněte min. za 1 hod.

# Zám na otevírání dveří - W 45

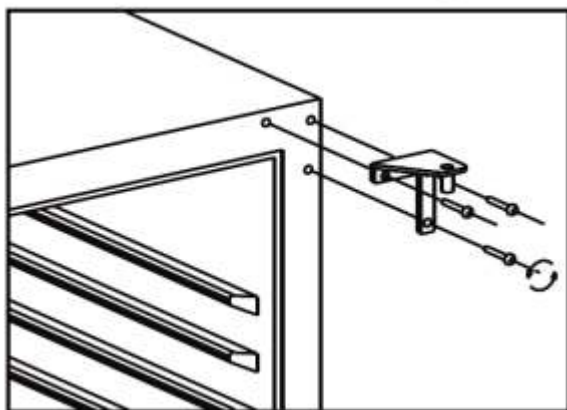
Zavešení dveří lze změnit na zavešení zprava nebo zleva následujícím způsobem:



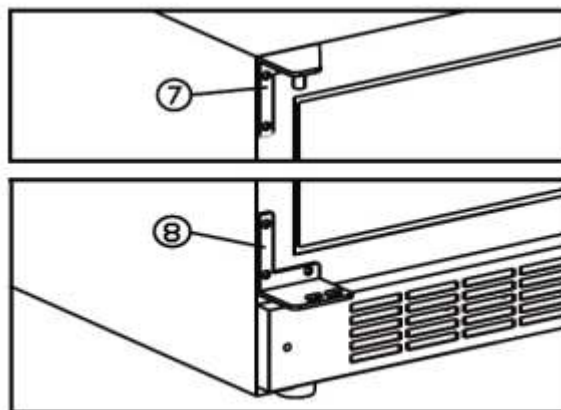
Obr. 6.1



Obr. 6.2



Obr. 6.3



Obr. 6.4

1. Šroubky
2. Spodní závěs dveří - pravý
3. Dveřní jistič
4. Vrchní závěs dveří - pravý

5. Dveře
6. Skříň
7. Vrchní závěs dveří - levý
8. Spodní závěs dveří - levý

- zkontrolujte zda-li je výrobek odpojen od el. sítě

- vyšroubujte šroubky (1), PODEPĚTE DVEŘE !!! Obr. 6.1

- vysuňte dveře (5) ze spodního závěsu (2) a volně vysuňte z vrchního závěsu (4) Obr. 6.2

- odstraňte vrchní závěs dveří (4) a uschovejte ho pro pozdější použití Obr. 6.3

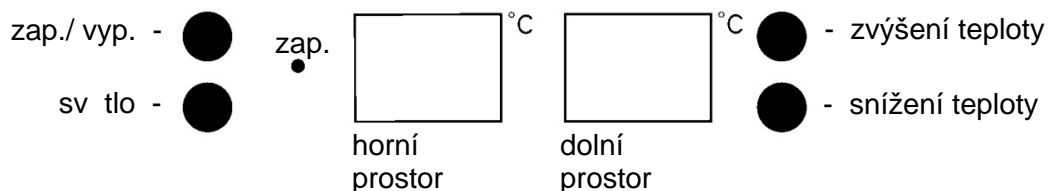
- namontujte vrchní (7) a spodní závěs levý (8) Obr. 6.4

- namontujte dveřní jistič (3)

- vložte dveře mezi vrchní a spodní závěs a zajistěte dveřním jističem

- výrobek zapněte nejdříve za 1 hod. po dokončení zámky dveří

# Provoz a funkce W32 a W45



## Electronické ovládání

Elektronické ovládání zabezpečuje udržení nastavené teploty v horní a dolní části chladicí skříně. Napomáhá k tomu vyvinuté ovládání chlazení, tepelných tělísek a ventilátoru.

Pokud dojde k výpadku proudu, je nastavená teplota uložena v paměti.

Teplota nastavená výrobcem:

Horní oddělení: 6 °C

Dolní oddělení: 12 °C

Electronické ovládání má následující funkce:

- Nastavení teploty
- Ukazatel teploty
- Automatické odtávání
- Výstražný signál při nízké teplotě
- Osvětlení on/off
- vypínač on/off

## Ukazatel teploty

Na displeji se ukazuje aktuální teplota v horní nebo dolní části skříně. Změna ukazané teploty z horní na dolní zónu se provede krátkodobým stisknutím na dolní nebo horní tlačítko. V ukazateli teploty je zabudován filtr, který simuluje aktuální teplotu v lahvích. Proto ukazatel nereaguje na krátkodobé změny v teplotě vzduchu.

## Nastavení teploty

Teploty v chladicí skříně se nastaví dvěma tlačítky na elektronickém ovladači.

Stisknutím horního tlačítka se teploty v příslušném oddělení zvyšuje a stisknutím dolního tlačítka se teplota ve spodním oddělení snižuje.

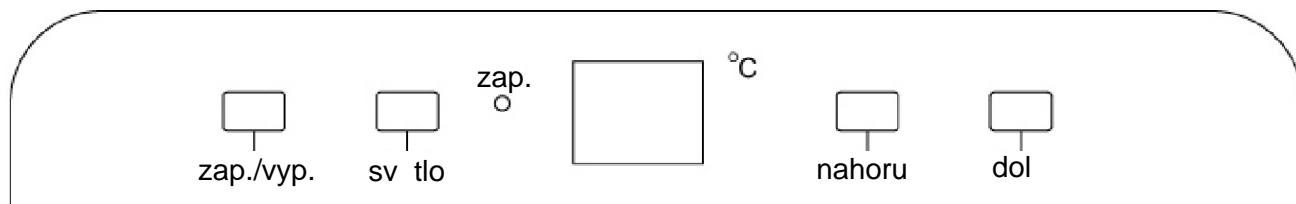
Teplota v horním oddělení výrobku je nastavitelná v rozmezí 5-10 stupňů Celsia.

Teplota v dolním oddělení výrobku je nastavitelná v rozmezí 10-18 stupňů Celsia.

## Výstraha při nízké teplotě

Pokud byla teplota nižší než 3°C déle než jednu hodinu, bliká stále ukazatel teploty místnosti a Lo/aktuální teploty. Mráz ničí schopnost dozrávání vína.

## Provoz a funkce W38



### Electronické ovládání

Elektronické ovládání zabezpečuje udržení nastavené teploty v horní a dolní části chladicí skříně. Napomáhá k tomu vyvinuté ovládání chlazení, tepelných tělísek a ventilátoru.

Pokud dojde k výpadku proudu, je nastavená teplota uložena v paměti.

Teplota nastavená výrobcem:

Horní oddělení: 6 °C

Dolní oddělení: 12 °C

Electronické ovládání má následující funkce:

- Nastavení teploty
- Ukazatel teploty
- Automatické odtávání
- Výstražný signál při nízké teplotě
- Osvětlení on/off
- vypínač on/off

### Ukazatel teploty

Na displeji se ukazuje aktuální teplota v horní nebo dolní části skříně. Změna ukazané teploty z horní na dolní zónu se provede krátkodobým stisknutím na dolní nebo horní tlačítko. V ukazateli teploty je zabudován filtr, který simuluje aktuální teplotu v lahvích. Proto ukazatel nereaguje na krátkodobé změny v teplotě vzduchu.

### Nastavení teploty

Teploty v chladicí skříně se nastaví dvěma tlačítky na elektronickém ovládacím panelu.

Stisknutím horního tlačítka se teploty v příslušném oddělení zvyšují a stisknutím dolního tlačítka se teplota ve spodním oddělení snižuje.

DOWN - snížení teploty

UP - zvýšení teploty

Teplota je nastavitelná v rozmezí 5 - 18 stupňů Celsia v obou odděleních přístroje

### Výstraha při nízké teplotě

Pokud byla teplota nižší než 3 °C déle než jednu hodinu, bliká stroboskopický ukazatel teploty místnosti a Lo/aktuální teploty. Mráz ničí schopnost dozrávání vína.



# Odtávání, čištění a údržba

## Automatické odtávání

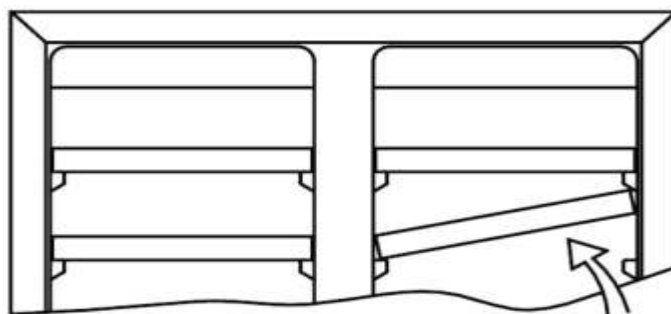
Odtávání chladicí skříně se provádí automaticky, roztátá voda odtéká trubkou do nádoby nad kompresorem. V důsledku teploty kompresoru se roztátá voda odpaří. Žlábek na roztátou vodu by měl být vždy odstrašen.

## Instalace polic - W32, W38, W45

Instalaci polic provedete dle níže uvedeného obrázku.

## Čištění

Před čištěním vnitřku vypnete spotřebič stisknutím tlačítka on/off. Skříně se nejlépe čistí roztokem teplé vody s trochou mycího prostředku (max. 65°C). Nikdy nepoužívejte abrazivní čistící prostředky. Používejte měkký hadřík. Vymyjte skříně vodou a pečlivě vytřete do sucha. Sběrný žlábek na kondenzovanou vodu z výparníku je dole na zadní stěně uvnitř skříně. Udržujte jej v čistotě. Používejte desinfekční prostředek, například rodalon, kapejte jej několikrát za rok do odtoku roztáté vody. Čistěte kartáčkem na fajnky nebo pod. Nikdy nepoužívejte ostré nebo špičaté nástroje. Tesnění kolem dveří je třeba pravidelně čistit, aby se zabránilo jeho nežádoucímu zbarvení a prodloužila se jeho životnost. Používejte čistou vodu. Po očištění tesnění zkontrolujte, zda i nadále těsní. Na zadním kondenzátoru, na kompresoru a v prostoru kompresoru odstraňujte prach, nejlépe vysavačem.



## Výměna osvětlení

Uvedené výrobky jsou vybaveny osvětlením s LED diodami. Toto osvětlení je navrženo tak, aby sloužilo po celou dobu životnosti výrobku.

## Seznam odstranění poruch

Poruchy	Možné příčiny	Odstranění poruchy
Skín je "mrtvá!".	Spot ebi je vypnutý. Porucha přívodu energie; pojistka je spálená; zástrčka spot ebi není dobře zastrčena do zásuvky.	Stisknete tlačítko on/off. Zkontrolujte přívod energie. Zapnete znovu pojistku.
Voda se shromažďuje na dne chladničky.	Trubička odvádějící odmrazovanou vodu je ucpána.	Vyčistete kanálek pro rozmraz. vodu a výtokový otvor na zadní stěně skíně spot ebi e.
Vibrace a nepříjemný hluk.	Spot ebi nestojí rovno. Spot ebi se dotýká jiného kuchynského zařízení. Plechovky nebo láhve ve skíně do sebe narážejí a šiní.	Vyrovnejte spot ebi pomocí libely. Posunte spot ebi dále od kuchynského nábytku nebo spot ebi, kterých se dotýká. Posunte od sebe plechovky a/nebo láhve.
Kompresor neustále beží.	Vysoká teplota v místnosti.	Zajistete odpovídající cirkulaci vzduchu.

# Záruka, náhradní díly a servis

## Záruka se nevztahuje na:

Poruchy a poškození způsobené přímo nebo nepřímo nesprávným zacházením, nesprávným používáním, nedostatečnou údržbou, nesprávným zabudováním, nesprávnou instalací nebo připojením k síti, požárem, nehodou, osvětlením, kolísáním proudu a jiným rušivým elektrickým ovlivněním, jakož i vadnými pojistkami nebo vadnou instalací sítě nebo provedením opravy jiným servisním střediskem než střediskem určeným firmou Vestfrost a jinými závadami nebo poškozeními, u kterých můžete výrobce konstatovat, že nebyly způsobeny přímo v výrobě ani vadami materiálu, na které se vztahuje záruka. Poškození způsobená opravou zjištěná kupujícím jsou záležitostí, která má být řešena mezi kupujícím a prodejcem, tj. prodejce musí zajistit, aby stížnosti kupujícího byly vyhoveno.

Než se obrátíte na servisní středisko, prosíme vás, zda nejste schopni odstranit závadu sami (viz seznam odstranování poruch). Pokud požádáte o opravu, na níž se nevztahují záruční podmínky, například v případě, kdy se spotřebič poškodil v důsledku vypnutí pojistek nebo nesprávného zacházení, budete hradit náklady spojené s vaším požadavkem o technickou pomoc.

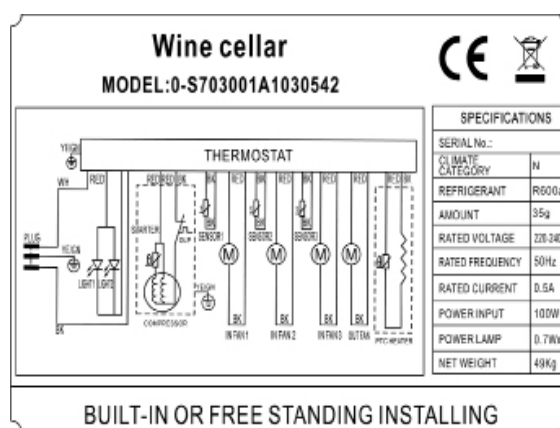
## Náhradní díly

Pokud objednávejte náhradní díly, uveďte prosím typ, sériové číslo a také výrobní číslo vašeho spotřebiče (viz obrázek 1 na straně 3 a obrázek 11).

Tyto informace jsou uvedeny na výrobním štítku uvnitř skříně spotřebiče. Typový štítek obsahuje různé technické informace v určitém typu a sériového čísla.

## Servis

Vestfrost má místní servisní střediska po celé zemi, která se specializují na výrobky Vestfrost. V těchto střediscích můžete zjistit pevné ceny a získat profesionální pomoc pro všechny opravy. Vaše místní servisní centrum naleznete na [www.nosreti.cz](http://www.nosreti.cz).



## Likvidace:

Tento spotřebič se skládá z materiálu, které jsou recyklovatelné. Před likvidací tohoto spotřebiče vytáhněte kabel ze zásuvky a demontujte dveře. Pokud jsou dveře ponechány na místě, je spotřebič velmi nebezpečný pro hrající si děti. Při likvidaci spotřebiče je třeba rovněž dodržovat předpisy platné pro životní prostředí. Při likvidaci spotřebiče byste se měli obrátit na technické oddělení městského úradu, které vás bude informovat, jak se ve vaší oblasti provádí sber a recyklace takových zařízení.

Je třeba rovněž dodržovat environmentální předpisy pro likvidaci spotřebiče. Při likvidaci spotřebiče byste se měli obrátit na technické oddělení městského úradu, které vás bude informovat, jak se provádí sber a recyklace takových zařízení ve vaší oblasti. Tento spotřebič je označený v souladu s evropskou smernicí 2002/96/ES o likvidaci elektrického a elektronického zařízení (WEEE).



Zajištěním správné likvidace tohoto výrobku pomůžete zabránit případným negativním důsledkům na životní prostředí a lidské zdraví, ke kterým by nevhodnou likvidací tohoto výrobku mohlo dojít.

Symbol na výrobku nebo na dokumentech přiložených k výrobku udává, že tento spotřebič nepatří do domácího odpadu. Spotřebič je nutné odvézt do sberného místa pro recyklaci elektrického a elektronického zařízení. Likvidace musí být provedena v souladu s místními předpisy o ochraně životního prostředí, které se týkají likvidace odpadu. Podrobnější informace o zpracování, rekuperaci a recyklaci tohoto výrobku zjistíte u příslušného místního úradu, služby pro likvidaci domovního odpadu nebo v obchode, kde jste výrobek zakoupili.

-