

Návod k obsluze - Prosklené lednice BC 145 –BC 145 WF

BEZPEČNOST

Tento výrobek může být připojený jen do elektrické sítě a elektrické zásuvky, jejíž instalace vyhovuje platným

normám a předpisům. Připojení musí zabezpečit správné uzemnění.

Při nesprávném zapojení do elektrické sítě dovozce neodpovídá za škody způsobené osobám na zdraví a

majetku!

Pokud máte jakékoli pochybnosti zapojení, nebo plánujete připojit výrobek do elektrické sítě pomocí prodlužovacího kabelu, poraďte se s kvalifikovaným elektrikářem.

Dbejte na to, aby šňůra byla vedena volně, bez zalomení, případně nebyla zaseknuta pod skříň výrobku.

BEZPEČNOSTNÍ PŘEDPISY

Materiály jednotlivých částí výrobku přicházející do styku s potravinami jsou zdravotně nezávadné a otestované.

Výrobek odpovídá požadavkům bezpečnostních předpisů.

Výrobek splňuje kritéria směrnice pro elektromagnetickou kompatibilitu.

Výrobek vyhovuje platným hygienickým předpisům.

Upozornění

Výrobce zaručuje plnohodnotnou funkci výrobku v prostředí s teplotou okolí od +15 °C do +32 °C a maximální

relativní vlhkostí 60 % (při teplotě 25 °C)!

Určení

Výrobek je určen na krátkodobé chlazení potravin, nápojů v lahvích a plechovkách, léku, chemikálií a jiných

pevných či kapalných látek v uzavřených nádobách, pro které postačuje teplota 1–10 °C.

Pro nižší teploty tato chladicí skříň není vhodná.

Ve výrobku je možné uskladnit léky, chemikálie nebo potraviny, ale nesmějí se vzájemně kombinovat.

INSTALACE

1. Zkontrolujte, jestli se chladnička v průběhu dopravy nepoškodila. V případě poškození se spojte ihned s prodejcem.

2. Umístěte chladničku na rovný povrch a vyrovnejte ji pomocí nastavitelných nožiček pomocí vodováhy do roviny.

3. Neumísťujte chladničku v blízkosti zdrojů vyzařujících teplo a nevystavujte ji přímému slunečnímu záření.

4. Nezapomeňte, že ultrafialové sluneční paprsky mohou působit na zboží uložené v chladničce přes prosklená dvířka.

5. Chladničku neumísťujte v blízkosti tepelného tělesa, ze zadní strany zajistěte volnou cirkulaci vzduchu, minimálně 50 mm ze všech stran.

6. Kvůli minimalizování provozních nákladů a maximalizaci životnosti kompresoru je podstatné umožnit také proudění vzduchu.

PŘED ZAPOJENÍM

Po vykonání všech uvedených opatření nechte výrobek stát v klidu minimálně 2 hodiny od chvíle, kdy jste přivezli na určené místo. Toto pravidlo je třeba dodržet tehdy, pokud byl umístěn v prostředí s výrazně nižší teplotou (např. přeprava v zimě). Výrobek nepřepravujte ve vodorovné poloze!

ZAPOJENÍ

Výrobek zapojte do elektrické sítě. Pokud knoflík termostatu chladicího prostoru není v poloze „0“ kompresor

začne pracovat. Rozsvítí se zelená kontrolka. Po zatlačení tlačítka osvětlení se rozsvítí vnitřní osvětlení .Svítlidla

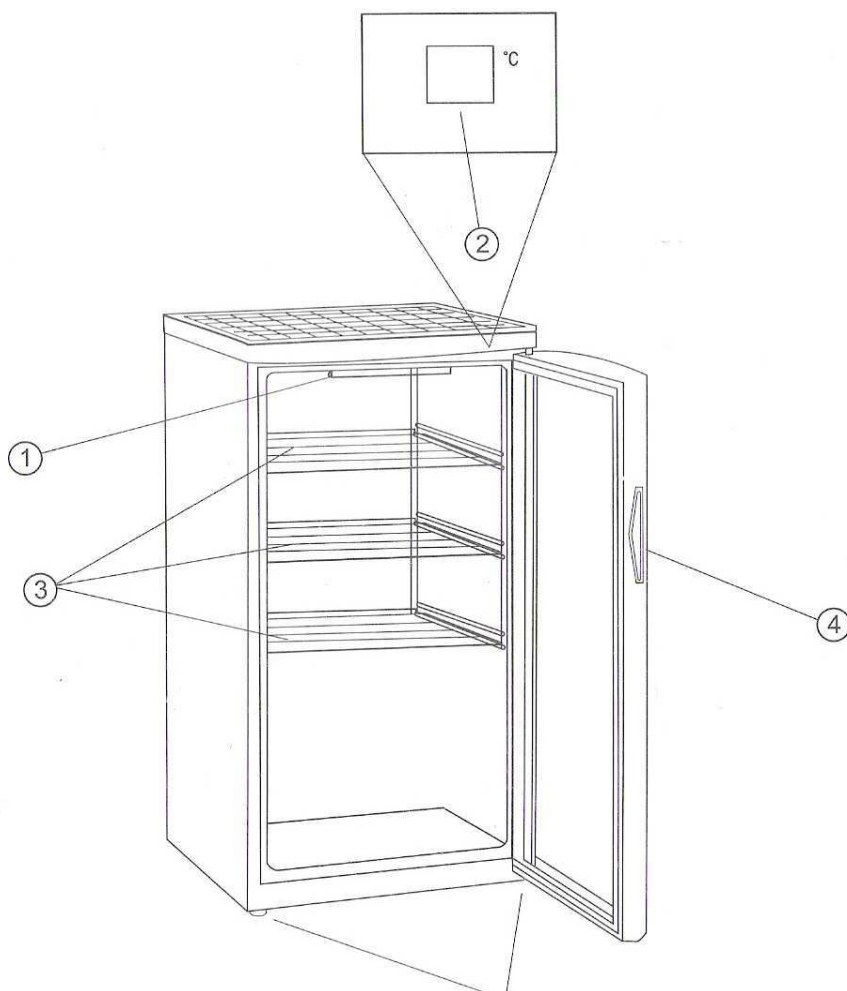
ponechte zapnuta jen na nejnutnější dobu, protože zvyšují spotřebu elektrické energie.

Po prvním zapnutí může kompresor pracovat po delší dobu nepřetržitě, dokud se teplota ve vnitřním prostoru

neustálí. Potraviny vložte do výrobku až po ustálení vnitřní teploty (tj. asi po šesti hodinách). Vyhýbejte se

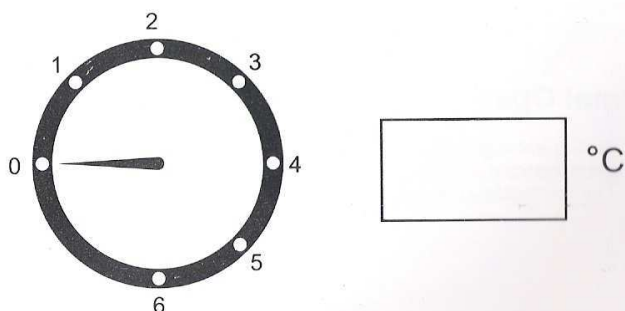
delšímu otevření dveří, než je nutné, zabráníte tak zvýšené spotřebě elektrické energie.

VÝROBEK



1. Vnitřní světlo s vypínačem
2. Teploměr (LED)
3. Police
4. Dveře včetně zámku, rukojeť
5. Nožičky

REGULACE TEPLoty



Regulátor teploty je na zadní vnější straně výrobku. Je-li knoflík termostatu v poloze „0“ je chladicí prostor vypnutý. Pro běžný provoz nastavte knoflík termostatu do střední polohy.

Při zvýšené teplotě v chladicím prostoru jej pro snížení otočte směrem k poloze „6“. Při nízké teplotě v chladicím prostoru jej pro zvýšení otočte k poloze „1“. Polohu „6“ (MAX) doporučujeme používat krátkodobě na rychlé vychlazení (např. po vložení potravin, nápojů...)

ODMRAZOVÁNÍ

Výrobek je automaticky odmrazován. Při ručním odmrazování postupujte následovně:

1. Umístěte zboží na chladné místo nebo ho zabalte do izolačního materiálu (případně vložte do jiné chladničky).
2. Otočte knoflíkem termostatu proti směru hodinových ručiček až do polohy stop „0“, otevřete dveře a počkejte, dokud teplota nestoupne tak, že se námraza začne ztrácet. Tento proces se dá urychlit opatrným použitím fénu na vlasy.

Nikdy nepoužívejte škrabku nebo jiný ostrý nástroj!

POUŽÍVÁNÍ

1. Vnitřek chladničky by se měl před používáním očistit roztokem jedné čajové lžičky sody v 0,5 l teplé vody.

Skleněné dveře nečistěte práškem nebo čisticími prostředky, které mohou poškrabat povrch.

2. Jestliže byla chladnička vystavena velmi nízké venkovní teplotě, nezapínejte ji do sítě, dokud teplota kompresoru nedosáhne odhadem alespoň +5 °C.

3. Přesvědčte se vždy, jestli zboží nebrání volnému pohybu vzduchu, protože tím by mohly vzniknout přílišné rozdíly mezi spodní a horní částí skříně.

4. Protože teplota ve skříně závisí ve velké míře na okolních teplotních podmínkách, není bohužel možné uvést všeobecné pokyny ohledně přesné polohy termostatu. Radíme Vám nastavit termostat podle teplotních podmínek v okolí Vaší chladničky.

SKLADOVÁNÍ POTRAVIN

Skladovací prostor výrobku je určen pro krátkodobé skladování potravin. Různé druhy potravin skladujte

odděleně. Nápoje uskladníme v dobře umytých a uzavřených lahvích. Pro lepší zachování kvality potravin je

umístěte do hliníkových, nebo plastových fólií, případně do nádob s krytem. Potravinu konzervovanou v kovových

obalech skladujte po otevření ve skleněných (nekovových) uzavřených nádobách. Vařené potraviny nechte před

vložení do chladničky vychladnout na teplotu místnosti. Některé druhy potravin (např. citrusy) mohou být

uloženy volně.

Potraviny, které vylučují kyselý, nebo jiné agresivní výpary musí být uloženy v obalech.

4

ÚDRŽBA

Pravidelná údržba a čištění výrobku zajistí jeho dlouhodobou životnost a hygienu při skladování potravin.

Odmrazování je automatické mezi jednotlivými cykly chodu kompresoru. Odmražená voda odtéká přes odtokový

otvor do odpařovací misky, která je připevněná na kompresor. Teplo, které vzniká za chodu kompresoru,

způsobuje odparování vody v odpařovací misce. Odtokový otvor doporučujeme občas vyčistit.

ČIŠTĚNÍ

Venkovní části výrobku je možné čistit prostředky na umývání nábytku. Skleněné dveře čistěte pomocí přípravku

určených na čištění oken.

Minimálně jednou za 3 měsíce očistěte důkladně zadní část výrobku (třeba vysavačem), aby se zajistila

jeho správná funkce.

Nečistit proudem vody!

Vnitřní části výrobku doporučujeme umývat roztokem vlažné vody a jedlé sody nebo octa (2 kávové lžičky na 1/2 l

vody). Při umývání použijte žínku nebo tkaninu s měkkým povrchem.

Nikdy na čištění nepoužívejte organická rozpouštědla (aceton), agresivní (bělidla) a zdrsňující čisticí prostředky

(prášky)!

ODSTAVENÍ

Pokud plánujete výrobek odstavit mimo provoz, odpojte ho z elektrické sítě, vyndejte z něho potraviny a vyčistěte

jeho vnitřní prostory. Nechte dveře výrobku mírně pootevřené, abyste zabránili zatuchnutí.

ODSTRANĚNÍ PORUCH

Některé poruchy nemusí být způsobeny nesprávnou funkcí výrobku, ale nesprávnou instalací nebo chybným

používáním. Abyste předešli zbytečným servisním zásahům a s nimi souvisejícím finančním nákladům,

doporučujeme Vám pozorně si přečíst následující text.

Po prvním zapnutí se elektromotor kompresoru nerozběhne. Je možné, že ho ochrana automaticky blokuje.

Ochrana pracuje např. při nesprávném napětí v elektrické síti, při nevyrovnaných tlacích v chladícím okruhu a

pod. Ponechte výrobek připojený v elektrické síti. Pokud se elektromotor nerozběhne do 3–5 minut po připojení,

doporučujeme změřit napětí v elektrické síti. Jestliže je jeho hodnota v rámci tolerance, obraťte se na nejbližší

servisní zastoupení.

Teplota ve vnitřním prostoru je příliš vysoká. Zkontrolujte, jestli je výrobek umístěný mimo dosahu tepelného

zdroje. Jestliže je umístěný správně, zkontrolujte nastavení knoflíku termostatu. Když je i jeho poloha správná,

zjistěte, zda je napětí v zásuvce (třeba stolní lampičkou). V případě, že velikost napětí v zásuvce nesplňuje

předepsanou hodnotu, je možné že ochranný systém elektromotoru blokuje spuštění kompresoru. V tomto

případe není porucha ve Vašem výrobku a je potřebné se obrátit na energetický podnik.

VYHLEDÁNÍ PORUCHY

V případě poruch v provozu zkontrolujte, prosím, následující:

1. Je chladnička připojená k síťovému napájení?
2. Je síťové napájení v pořádku? (Nejsou vyhozené pojistky?)
3. Byla chladnička nedávno naplněna čerstvým neschlazeným zbožím?
4. Neexistují překážky volnému proudění vzduchu?

Jestliže poruchy v provozu nadále přetrvávají, zavolejte autorizovaný servis .

ÚDRŽBA

V případě, že je napětí v zásuvce správné, může být porušená přívodová šňůra. Pokud máte podezření na

poruchu v přívodové šňůře, volejte autorizovaný servis .

Výměnu přívodové šňůry smí vykonat pouze autorizovaný servisní pracovník!

Pokud se dlouhodobě přeruší dodávka elektrického proudu, doporučujeme výrobek neotvírat. Tak se zajistí na

delší dobu přiměřená vnitřní teplota.

Pokud dojde k poruše, kterou nemůžete odstranit, volejte ihned servisní zastoupení.

V žádném případě nezasahujte do funkčních částí výrobku!

Neodborným zásahem můžete poruchu zhoršit nebo se vystavit nebezpečí úrazu elektrickým proudem.

Jakýmkoli neodborným zásahem v záruční době ztrácíte nárok na bezplatnou opravu! Po dobu provozu výrobku

můžete slyšet zvuky, související s jeho provozem. Jedná se o zvuk motoru kompresoru, termostatu a proudícího

chladiva v chladicím okruhu.

Tyto zvuky vyplývají z funkce výrobku a neznamenaají poruchu.

5

ZNEŠKODNENÍ STARÉHO SPOTREBICE

Jestliže má být tímto výrobkem nahrazen starší, je třeba starší výrobek zneškodnit. Po odpojení od elektrické sítě

přestřihněte přívodní šňůru, odstraňte skla, odstraňte případné zámky a zástrčky a odstraňte .

Tímto způsobem zabráníte ohrožení života dětí, které by se při hraní zavřely ve výrobku a dostaly se do

nebezpečí udušení.

S vyřazeným výrobkem naložte v souladu s nařízením zákona o likvidaci starých výrobků. Dbejte na to, že starý

výrobek může obsahovat nebezpečné látky Výrobek odevzdejte na sběrném dvoře.

ZNEŠKODNENÍ OBALU

Všechny použité materiály jsou neškodné a znovu použitelné. Tyto materiály jsou recyklovatelné a jejich

zpětným použitím se ušetří suroviny a sníží objem odpadu.

Obalové materiály odevzdejte organizacím zajišťujícím sběr, separaci a zpracování druhotných surovin.

Technické údaje

Model BC 145

Vnější rozměry (šxhxv) v mm 506x565x850

Objem hrubý/čistý (l 145/113

Počet dveří 1 (sklo)

Počet polic 3

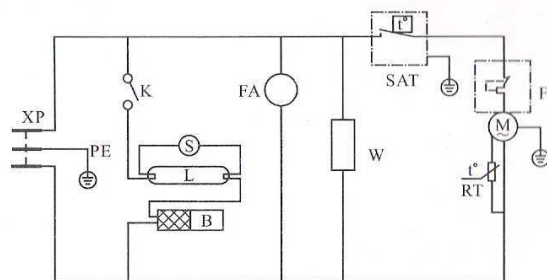
Hmotnost čistá (kg) 38

Napájení (V/Hz) 230/50

Chladivo R 134 a

Rozsah teplot (°C) +1 ... +10°C

BC85/BC145 circuit diagram



XP-power supply M-compressor
RT-startup W-temperature show
F-outstanding safeguard K-switch
SAT-temperature control L-lamp
S-startup B-ballast
FA-fan (some models without this function)

XP - napájení
M - kompresor
RT – startér
W – ukazatel teploty
F - ochrana
K – vypínač
SAT – kontrola teploty
L – světlo
S - startér
B – stabilizátor