

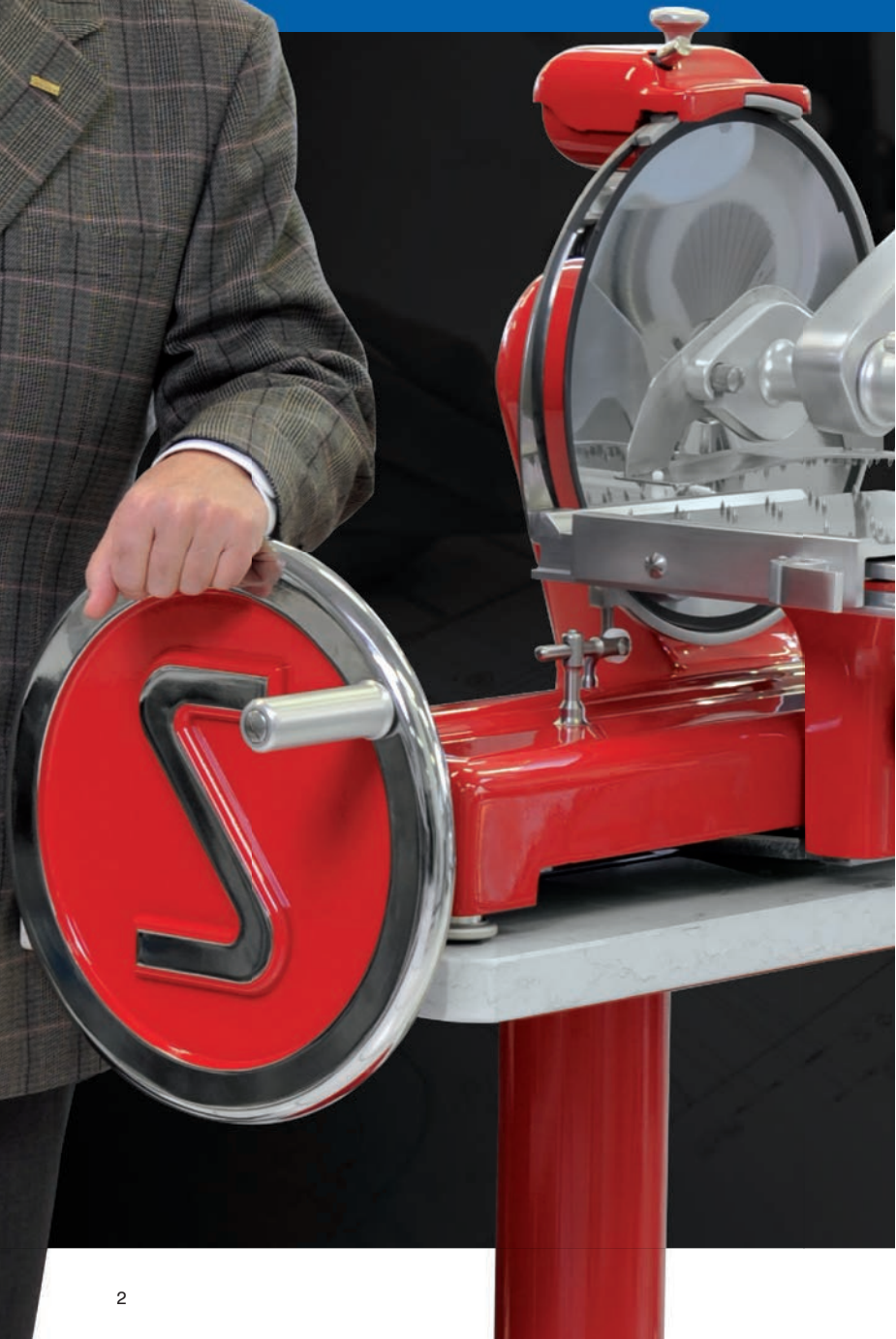


# PERFORMANCE ★ 2021

MOVING INTO THE FUTURE







# COMPANY



Da oltre 50 anni Sirman produce le migliori attrezzature per i Professionisti della Cucina, della lavorazione carni e della distribuzione organizzata.

Dalla prima idea imprenditoriale del fondatore Nereo Marzaro ad oggi, l'azienda si è evoluta costantemente grazie ad una moderna ed efficiente organizzazione interna e ad un team d'eccellenza che opera affinché i prodotti Sirman, interamente progettati e realizzati in Italia, siano presenti in oltre 600 punti vendita nel mercato nazionale e in 126 paesi nel resto del mondo.

Oggi l'azienda è riconosciuta come leader nel settore grazie ad un'ampia gamma di attrezzature, caratterizzate dalla perfetta combinazione di tecnologia e affidabilità, design innovativo e funzionalità, destinate a soddisfare nel migliore dei modi le esigenze di ristoranti, bar, pizzerie, macellerie, salumerie, supermercati, laboratori e industrie alimentari. Un ottimo risultato ottenuto grazie alle brillanti intuizioni dei tecnici e progettisti che, nei laboratori attrezzati con le più avanzate tecnologie, sono impegnati ogni giorno nella ricerca e sviluppo di soluzioni efficaci e innovative per arricchire la gamma già molto ampia dei prodotti Sirman.

Un ufficio tecnico R&D di 12 persone, con 8 stazioni di modellazione solida tridimensionale, gestisce tutte le fasi di studio e progettazione di ogni macchina che esce dai propri stabilimenti produttivi. In contemporanea la forza vendita opera un incessante lavoro di indagine del mercato per individuare i nuovi trend e rimanere sempre sintonizzati sulle reali esigenze dei clienti. Una sinergia di collaborazioni ad altissima professionalità che ha portato Sirman ad affermarsi come l'unico vero partner globale nel mercato italiano e significativa realtà a livello internazionale.

*In the last 50 years Sirman has been manufacturing the finest food processing machines for the professional kitchen, the small meat processing and retail industry.*

*From the entrepreneurial idea of the founder Nereo Marzaro to the present time, Sirman has constantly committed with a high level of organization and teamwork to fulfill the needs of over 600 dealers nationally and 126 countries worldwide with products entirely designed and made in Italy.*

*Today Sirman is a leader in the industry thanks to the most comprehensive range of food processing machines, designed with a perfect combination of technology and dependability, innovations and solutions to meet and exceed the demands of restaurants, bars, pizzerias, butcheries, supermarkets, laboratories, collectivities and plants. This is the outstanding result of engineers working every day in high tech departments for the research and development of effective solutions to further expand the line.*

*The research & development department boasting 12 engineers with 8 3D modeling stations to manage all stages of the product development process in conjunction to the sales force focused on understanding and addressing the rising and ever changing needs of the customers to create a high-level strategy to be the only global partner in the Italian marketplace and internationally well-recognized.*





**Sirman ITALIA**  
Headquarter

**Sirman**  
Factories



**SIRMAN ASSEMBLY**

Un modernissimo impianto di assemblaggio che precorre i tempi, dotato di magazzino automatizzato da 2.650 posti pallet a servizio dei reparti di montaggio che offre flessibilità e velocità ai lanci di produzione orientati sia a ricaricare il magazzino prodotti finiti che alla gestione di produzioni OEM. Il sistema di assemblaggio ad isole specializzate responsabilizza il singolo che segue l'intera fase di produzione. L'esperienza e la perizia del personale permettono di contare su di uno standard qualitativo degno della miglior tradizione meccanica italiana, indispensabile per le affettatrici più prestigiose, piccoli gioielli di raffinata meccanica. L'attenzione alle persone e all'ambiente che contraddistingue da sempre la filosofia di Sirman ha portato a completare questo stabile di 3.200 mq con una installazione fotovoltaica da 150 Kw e un innovativo impianto di riscaldamento a pavimento, che permette alle oltre 60 persone impiegate di lavorare nel massimo comfort anche nei mesi invernali.

*An ultra-modern assembly plant of 3.200 m2 provided with an automatic storage and retrieval system, capable of 2.650 pallets to ensure availability of material at each stage of the production process, enhance flexibility and production flow for both stock replenishment and OEM custom made product. The assembly system split into dedicated areas for each product raises Sirman workers' responsibility and confidence during the whole assembly process. At the same time Sirman workers' skills and expertise qualify for the highest degree of quality, worthy of the finest tradition of Italian mechanics, necessary when it comes to the assembly heavy-duty slicers, genuine masterpieces of refined mechanics. The social responsibility to employees and the responsibility to the environment and natural resources are vital codes of Sirman mission sustained by the installation of a 150 Kw photovoltaic system and an innovative floor heating system for a safe, energy saving and comfortable working environment.*



**SIRMAN TECHNICS**

Struttura di 5.500 mq dedicata alle lavorazioni meccaniche su tutte le tipologie dei prodotti Sirman. Orgoglio dell'azienda per organizzazione ed efficienza, il reparto gestisce ben 8 centri di lavoro doppia tavola organizzati in 3 turni di lavoro. Il nuovo reparto pulitura robotizzata che opera con due bracci Kawasaki e 10 cosiddette "torrette intelligenti" è oggi tra i più avanzati al mondo in grado di offrire risultati perfetti anche senza l'intervento umano. Un lavoro storicamente duro e difficile oggi è diventato agevole e dignitoso grazie agli investimenti operati dall'azienda in automazione e grazie ad un superbo impianto di aspirazione e smaltimento delle polveri.

Il nuovo reparto taglio lamiera, entrato in funzione nel 2016, è un vero gioiello di automazione ed esempio di industria 4.0. Il cuore del reparto è una macchina combinata punzonatrice-laser in fibra ottica con magazzino automatico, caricatore lamiere e braccio cartesiano dedicato ad impilare i pezzi tagliati. Prima installazione in Europa di una macchina di questo tipo da parte del leader giapponese Amada, riesce a gestire tutto il fabbisogno di taglio lamiera del gruppo con sole due persone.

*Sirman takes pride of a highly-efficient 5.500 m<sup>2</sup> metal machining and tooling infrastructure, featuring 8 automatic work centers operating with 3 shifts a day. The new robotic polishing system provided with two Kawasaki robots and 10 different matrix styles is today one of the most advanced worldwide able to achieve perfect results without human interaction. Metal polishing is notoriously a hard and unhealthy work, made easy and secure by Sirman thanks to the investments in automation and a state of the art powder and residues extraction and disposal system.*

*The new sheet metal cutting department, which started operating in 2016, is a genuine automation jewel, also in terms of Industry 4.0. The core of the department is a combined optical fibre punching-laser machine with automatic magazine, sheet metal loader and a Cartesian arm for stacking the cut pieces. The first installation in Europe of a machine of this type by the Japanese leader Amada, it can manage the Group's entire sheet metal cutting requirements with only two people.*



**ITALCENTRO**

6.000 mq divisi in 3 reparti produttivi separati che gestiscono: il primo la produzione di vetrinette, piastre ad induzione, Softcooker e vari altri apparecchi per la cottura, il secondo tutte le macchine bar e i frullatori ad immersione, il terzo piastre grill, tostiere e forni pizza. Quest'ultimo autosufficiente anche per la produzione e finitura dei lamierati in acciaio inox.

*6.000 m<sup>2</sup> split into 3 production areas. One area has been dedicated to the production of food displays, induction hobs, Softcooker and other modern cooking products, the second one to the production of all bar and beverage machines and immersion blenders, finally the third one is provided with a machining center for stainless steel for the production of panini contact grills, toasters and pizza ovens.*

Nella sede centrale si trovano il magazzino spedizioni, il controllo qualità, gli uffici e il reparto ricerca e sviluppo che conta su 8 stazioni di modellazione solida tridimensionale per seguire lo sviluppo e la messa in produzione di tutti i prodotti dell'azienda.

Tutto il processo produttivo avviene all'interno dell'azienda. Anche gli ultimi investimenti realizzati dimostrano quanto Sirman punti sulla produzione interna più che sulla dislocazione della produzione all'estero.

Il magazzino spedizioni conta 9 baie di carico e gestisce dal controllo di qualità all'imballaggio e spedizione di più di 105.000 macchine l'anno al quale vanno aggiunti circa 130.000 accessori.

Il nuovo reparto Service gestisce 32.000 codici e, grazie all'ausilio di un SW dedicato per ordini online, a 3 magazzini verticali con 240 cassetti da 500 Kg di portata, che equivalgono ad 800 mq di superficie, riesce a spedire 450.000 componenti l'anno, a supporto delle centinaia di migliaia di macchine attualmente installate in tutto il mondo.

*The Headquarter hosts all offices, the logistics department and the R&D, where 8 3D modeling stations manage all stages of the product development process with CAD, CAM and 3d printing facilities.*

*The entire manufacturing process is developed in our factories. The latest investment activities indeed contribute to a lean and effective production system and do not give rise to outsourcing of production to the Far East. The logistic area is fully operative with 9 loading docks and manages from the QC test to the packing and delivery of 105.000 machines a year plus 130.000 accessories.*

*The new Service Department manages 32.000 codes and it's efficiency is supported by a dedicated software to order parts online and 3 vertical warehouses with 240 drawers holding 500 Kg each, equivalent to 800 sqm surface. All this to grant an yearly delivery of 450.000 parts to support the hundreds thousands machines installed all over the world.*



### SIRMAN 3

Ultimo nato tra i reparti produttivi di Sirman, quello dedicato alla produzione delle macchine sottovuoto. Prodotto in forte crescita numerica e sviluppo di gamma nel pacchetto Sirman che sta dando ottime soddisfazioni e risposte dal mercato.

*The newest production facility of Sirman, dedicated to the production of vacuum packaging machines. This product further expands Sirman line achieving outstanding results in customer satisfaction.*



### SIRMAN MEDOACUS

Dedicato alla produzione di macchine per la preparazione dinamica in cucina, quali pelapatate, tagliaverdure e puliscicozze. Un reparto di 1.700 mq che sforna grandi numeri grazie alla sua focalizzazione sui prodotti che hanno introdotto Sirman nelle cucine di tutto il mondo.

*Dedicated to the production of food preparation machines such as potato peelers and continuous-feed food processors.*

*An area of 1.700 m<sup>2</sup> with an extremely high production yield focusing on products which have made Sirman a renowned name inside the professional kitchens all over the world.*



### PIAZZOLA

Ben strutturato ed efficiente il reparto di produzione macchine lavorazione carni conta su 3.000 mq di spazio, dove 6 isole di assemblaggio sfornano macchine dalle grandi prestazioni, ponendo particolare attenzione alle esigenze dei singoli mercati e, spesso, anche dei singoli clienti.

Una struttura dove i numeri lasciano lo spazio ad una maggiore attenzione alle specificità richieste per questa tipologia di prodotto, dove affidabilità, performance e resistenza agli ambienti più duri, sono diventate le linee guida per lo sviluppo di sempre nuovi prodotti e soluzioni.

*The highly efficient facility of 3.000 m<sup>2</sup> destined to the production of meat processing machines features 6 assembly areas capable of producing high-performance machines in accordance to the particular needs of a marketplace or even a single account.*

*Accuracy and care prevail over yield for the development and implementation of dependable, performing and durable products and solutions.*

Showroom Fiere - Exhibitions



**Sirman USA**  
Chicago



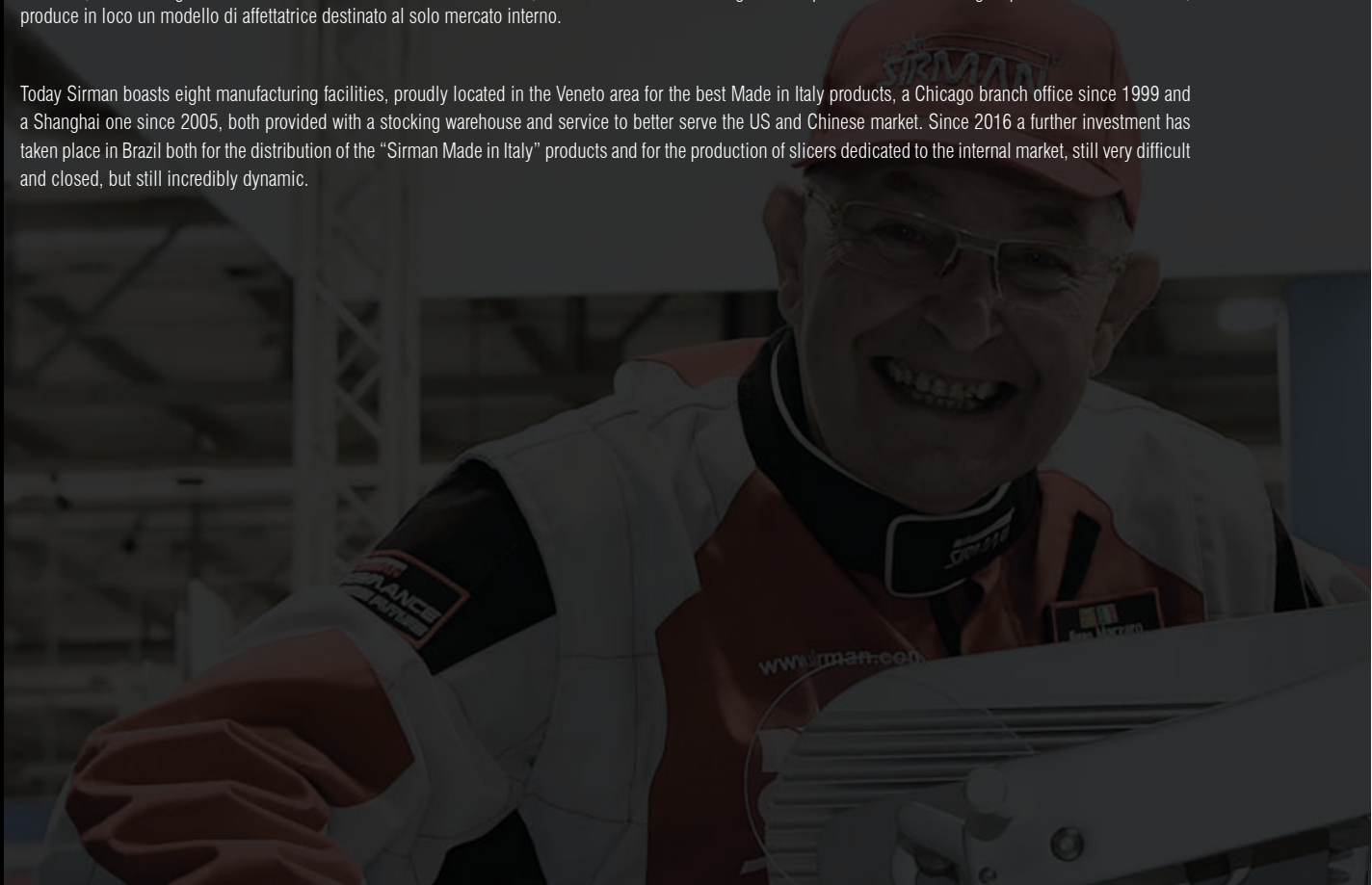
**Sirman China**  
Shanghai



**Sirman Brasil**  
Balneario Camboriù

Oggi Sirman vanta 8 unità produttive in terra Veneta all'insegna del miglior 'Made in Italy' e tre sedi commerciali estere con magazzino e assistenza: una a Chicago dal 1999, una a Shanghai dal 2005 e dal 2016 in Brasile. Quest'ultima, oltre a distribuire tutta una gamma di prodotti Sirman omologata per il mercato Brasiliano, produce in loco un modello di affettatrice destinato al solo mercato interno.

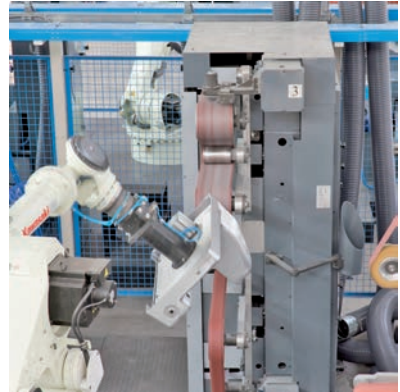
Today Sirman boasts eight manufacturing facilities, proudly located in the Veneto area for the best Made in Italy products, a Chicago branch office since 1999 and a Shanghai one since 2005, both provided with a stocking warehouse and service to better serve the US and Chinese market. Since 2016 a further investment has taken place in Brazil both for the distribution of the "Sirman Made in Italy" products and for the production of slicers dedicated to the internal market, still very difficult and closed, but still incredibly dynamic.





**SIRMAN TEAM**





# FACTORY

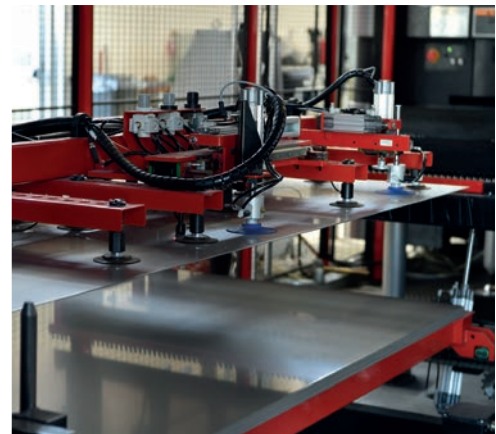
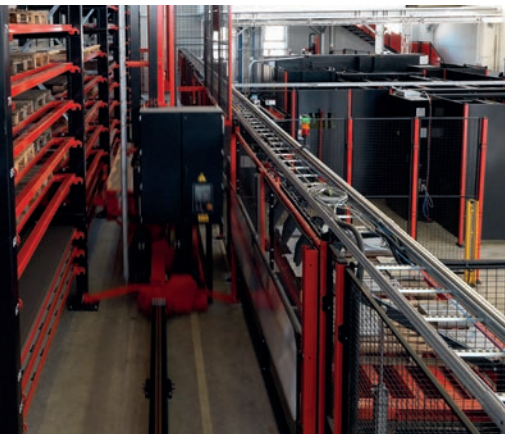




Il reparto lavorazioni, SIRMAN TECHNICS, conta 8 centri di lavoro automatici a doppia tavola e un'area pulitura robotizzata con 2 antropomorfi che assorbono il 98% di un lavoro duro e impegnativo. SIRMAN ASSEMBLY, reparto di assemblaggio dedicato alle affettatrici è servito da un magazzino automatizzato con 2650 posti pallet che, perfettamente integrato con l'ERP aziendale, distribuisce i componenti alle varie isole di montaggio: un sistema unico nel settore per velocizzare e rendere ancora più flessibile la produzione interna. Tutti investimenti importanti, questi, destinati a strutturare e ottimizzare il sistema produttivo.

*The processing department, SIRMAN TECHNICS, counts 8 automatic double table machining centers and a robotic cleaning area with 2 anthropomorphs that absorb 98% of hard and demanding work. SIRMAN ASSEMBLY, the assembly department dedicated to slicers is served by an automated warehouse with 2650 pallet locations, perfectly integrated with the company ERP, delivering components to the various assembly lines, avoiding bottlenecks and enhancing efficiency.*

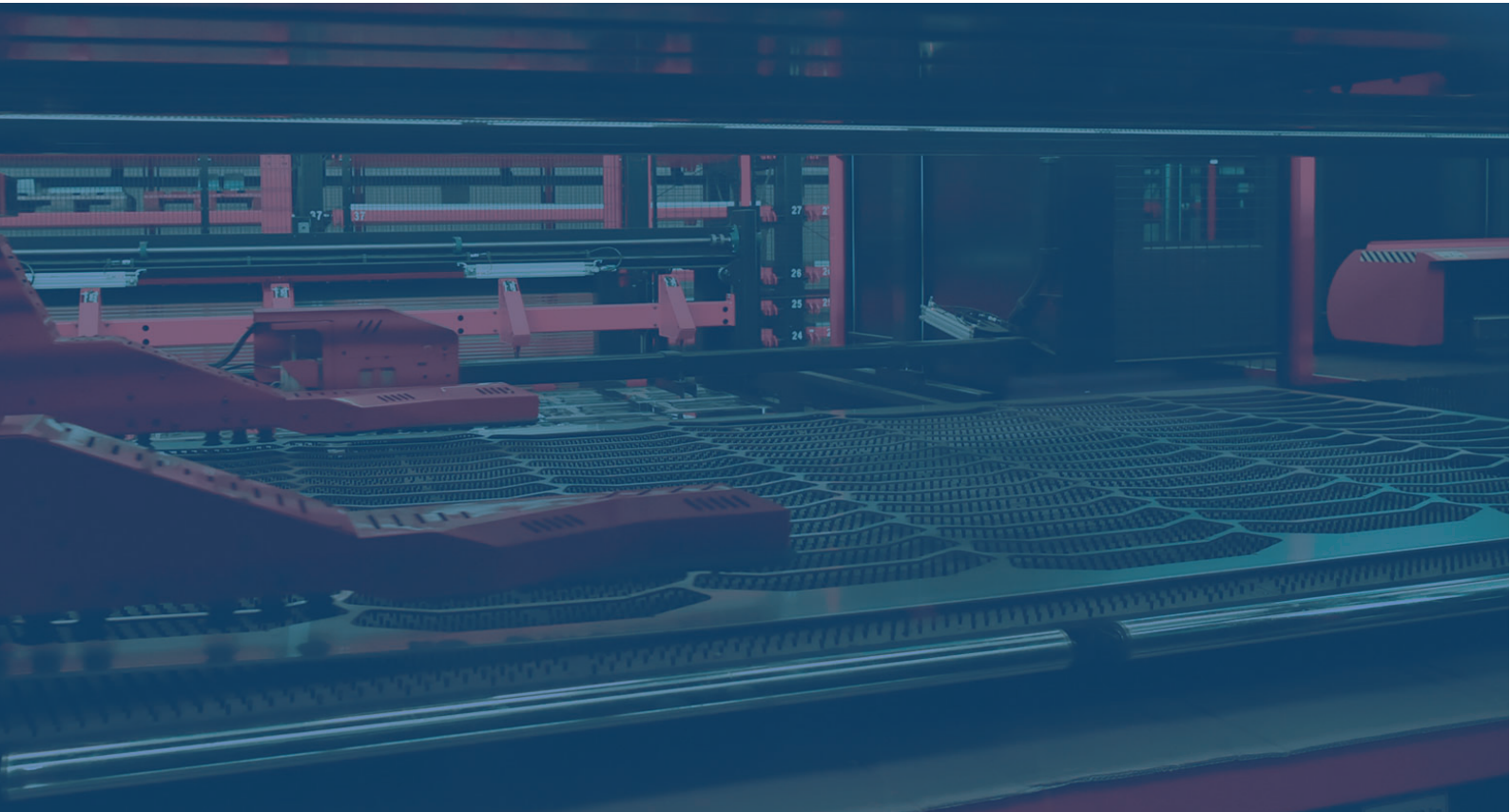




Grazie alla sua brillante équipe tecnica, alle dieci differenti unità produttive supportate da un'affidabile rete di subfornitori e ad un rigoroso sistema di collaudo, l'azienda controlla direttamente ogni fase, dalla progettazione alla realizzazione, dalla lavorazione della lamiera per passare alla modellazione dei singoli pezzi e al montaggio degli stessi, fino ai test di controllo di qualità e alla consegna del prodotto finito. Un processo complesso che mette in gioco forza lavorativa, conoscenze specialistiche di settore, grande precisione nel portare a termine ogni step dell'intera catena produttiva e un lavoro di team molto articolato e strutturato per garantire la massima organizzazione ed elevati standard di qualità su tutti i suoi prodotti marchiati Sirman.

*A talented engineering department, ten production facilities backed up by a reliable supply chain and a rigorous test system enable Sirman to control each production stage from planning to implementation: from material machining to the assembly process up to the quality control and delivery of the finished product to the customer. That's a challenging process involving a specialized workforce, skills and accuracy in conjunction with an interdependent teamwork to ensure the highest quality standards and gain the necessary competitive advantage.*





Corsi di aggiornamento - Seminars



Sirman è sempre al passo con i tempi, con le nuove tendenze ristorative, con le più innovative tecnologie e, soprattutto, con le esigenze dei migliori professionisti della cucina. Per essere sempre aggiornata e offrire soluzioni in piena sintonia con un mercato in continua evoluzione, l'azienda investe ogni anno molte risorse nella formazione del suo team e nella comunicazione a 360° del mondo Sirman, per raccontarne tutte le sue numerose e importanti sfaccettature. L'azienda, infatti, crede fortemente nell'importanza di far conoscere la qualità dei propri prodotti perché solo in questo modo i suoi clienti possono comprendere i vantaggi che i nuovi sistemi portano al lavoro di tutti i giorni per sfruttarne al massimo le potenzialità ed esprimere al meglio la qualità del loro lavoro. Perché è proprio la qualità del lavoro di chi opera in cucina da professionista che Sirman vuole valorizzare e promuovere con tutti i mezzi a sua disposizione: con la sponsorizzazione di eventi di successo che vedono come protagonista la Nazionale Italiana Cuochi e brillanti rappresentanti del mondo del 'food and beverage', con un ampio ventaglio di corsi e seminari di formazione tenuti da tecnici del settore, con importanti opere nell'ambito dell'editoria come la pubblicazione di ricettari di chef rinomati, materiali multimediali e con la rivista Zafferano magazine, dedicata interamente ai Professionisti della ristorazione e della gastronomia con articoli e approfondimenti curati dai maggiori esperti del settore.

*Sirman stays updated with the new food service trends, the most innovative technologies and the demands of the finest Chefs. To do so and provide solutions to an ever changing market place, Sirman values training and development of the Workforce and a comprehensive corporate communication to emphasize a considerable amount of important activities. It is extremely important indeed to acknowledge the quality of the products as it is the only way for Customers to understand the daily advantages of new solutions and fully express skills and abilities. Sirman intends to promote the quality work of Professionals by means of event sponsorships for the Italian Culinary Team and famous personalities of the culinary world, classes and seminars conducted by industry Experts, publications of recipe books from world-renowned Master Chefs, multimedia and the Zafferano magazine, entirely dedicated to the food service and culinary professionals with insights from the finest culinary experts.*

Sponsor ufficiale di:



Web Site



Magazine di ristorazione e gastronomia  
Magazine of catering and gastronomy



Pubblicazioni specializzate - Literature



Materiale multimediale - Multimedia support

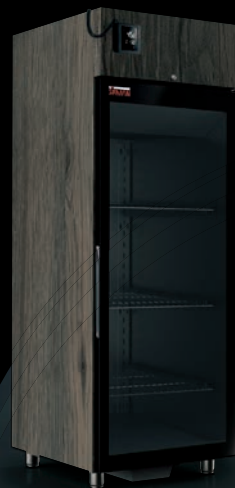
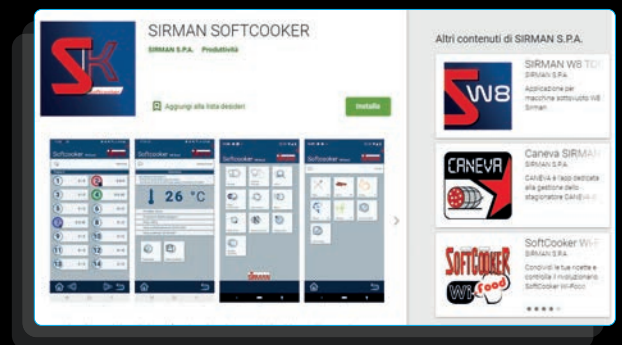
# TECHNOLOGY

Il mondo sempre più interconnesso e digitale ha messo a disposizione incredibili tecnologie che non potevano mancare sui prodotti più avanzati di SIRMAN. Il controllo remoto avanzato, meglio conosciuto come IoT è stato applicato da Sirman per la prima volta oltre 12 anni fa per i sistemi SIRMANTRACK e SIRMANRCS che permettevano il controllo di una serie di prodotti in una installazione di impianto completa. Oggi la diffusione delle reti WiFi permette di gestire e controllare anche singoli prodotti, senza investimenti eccessivi. Ed ecco che macchine come il Softcooker, le sottovuoto W8 TOP lo stagionatore Caneva e il frullatore Barmaster possono essere comandati e programmati da pratiche APP gratuite e anche tramite portali IoT che garantiscono una migliore gestione della macchina e del servizio post vendita con perfetta corrispondenza ai requisiti per i progetti di Industria 4.0

*The increasingly interconnected and digital world has made available incredible technologies the most advanced SIRMAN products could not miss. Advanced remote control, better known as IoT, was first applied by Sirman over 12 years ago for the SIRMANTRACK and SIRMANRCS systems which allowed the control of a group of machines in a plant installation. Today the spread of WiFi networks allows you to manage and control even single products, without excessive investment. This is the reason why now the Softcooker, the W8 TOP vacuum packers, the Caneva aging chamber and the Barmaster blender can be controlled and programmed by practical free APPs and also through IoT portals that guarantee better management of the machine and after-sales service.*



**APP Sirman spa**



**Caneva**



**Softcooker  
Wi-Food**



**W8 Top**



**Barmaster  
Wi-Fi**



# INDICE

## 16 AFFETTATRICI

*slicing machines*

- 24 Anniversario 300
- 26 Anniversario LX 350
- 34 Canova
- 35 Canova Automec
- 44 Galileo Evo
- 48 Giotto
- 28 Legend 350
- 54 Leonardo Evo
- 50 Mantegna
- 33 Mirra
- 47 Mirra Verticale
- 37 Palladio
- 40 Palladio Automec
- 39 Palladio Evo Usa
- 46 Palladio/Galileo Stonehenge
- 42 Raffaello Evo
- 30 Smart
- 52 Tiziano Evo
- 32 Topaz

## 58 RISTORAZIONE

*food processors*

- 75 Athos
- 79 Blitz
- 105 Caneva
- 85 Ciclone
- 71 Como
- 61 Concerto 5
- 82 C-Tronic
- 80 Cutter
- 102 Dolomiti
- 93 GF Dakota
- 92 GF Vegas - GF Denver
- 94 GFX - GF
- 91 GP-GF
- 70 i2Pasta
- 64 Orchestra 10
- 88 PPJ - LCJ
- 68 Raviomatic
- 72 Sansone XP
- 60 Sinfonia 2
- 66 Sirpasta Maxi
- 62 Sirpasta XP
- 84 Storm
- 100 TC 12 Denver / FX
- 101 TC 12-22 Dakota / FX
- 98 TC 12E-22E
- 99 TC 8 Vegas / FX
- 97 TCG 12-22 Dakota
- 95 TCG 12E-22E
- 96 TCG 8 Vegas - TCG 12 Denver
- 76 TM
- 78 TM-TG
- 67 Trafile/Dies
- 86 Vortex

## 106 lavorazione CARNE

*Meat processors*

- 153 Ceppi-Tavoli-Piani
- 151 Drake
- 152 Drake Man
- 125 Format
- 136 IDRA 15-25-35-50
- 129 IP 10-20 M
- 128 IP 20 Man
- 130 IP 30-50 M Y14
- 131 IP 50-80-120-180 XP BA
- 135 IS 16-30-50 Idr. Oriz.
- 134 IS 8-16 Aries
- 133 IS 8-16 X - IS 12 VX
- 126 Katana 6-12-20
- 122 Master
- 146 Multipatty
- 147 SA
- 141 SO F3
- 138 SO Inox
- 142 Ster L / Ster EL
- 143 Ster UV 16W / 24W
- 144 Ster UVC 24W S
- 112 TC 22-32 Barcellona
- 113 TC 22-32 Barcellona ICE
- 110 TC 22-32 Colorado
- 115 TC 22-32 Nevada
- 116 TC 22-32 Nevada ICE
- 118 TC 32 Buffalo
- 111 TC 32 California
- 120 TC 32-42 Montana
- 149 T-Rex
- 150 T-Rex Automec XP
- 145 Vista UVC 16W S - 24W SH

## 154 macchine IMBALLAGGIO

*packaging machines*

- 156 Dispenser
- 160 Easyvac
- 157 Sigix M20
- 158 Sigix 21 Automatica
- 167 Vacuex
- 162 W8 Top / Easy

## 168 macchine COTTURA

*cooking machines*

- 181 Aliseo
- 182 Basic - Pro
- 170 Easysoft
- 183 P.I. 2,5 - 3,5
- 172 Softcooker S/SR
- 176 Softcooker Wi-Food
- 174 Softcooker SR Wi-Food
- 175 Softcooker SR BI Wi-Food
- 180 Softcooker Y09
- 178 Sonda Wireless NFC

## 184 SNACK e PIZZA

*snack and pizza*

194	4Q - 6Q - 12Q
187	Cort
192	Cort VT - PD VT - Top VT
191	Crepes
201	Cube
186	Elio
205	GW
210	Hercules 20-30-40-50
208	Hercules 5-10-15
212	Hercules Biga 40-50
206	Hot dog - Roberto
218	Lipari
203	Night & Day
188	PD
189	PD Power
193	PD VC
222	Piastre scaldapizza
224	Pizza
214	P-Roll
197	Roller
216	Stromboli
190	Top
196	Tosti
195	Tostone
207	TW
219	Vesuvio
223	Vetrinette D. 38-42
198	Vista
199	Vista Bold
204	Vista Easycold
200	Vista Tower
217	Vulcano

## 226 linea BAR

*bar line*

240	Apollo
233	Barmaster
230	Dragone
237	Ice spaghetti
241	Mercurio
242	Modulo
239	Nordkapp
231	Orione
228	Sirio
238	Triton

## 244 SANIFICAZIONE

*sanitisation*

251	03 Maxi Tower
248	03 Port
249	03 Tower
250	03 Tower Top

## 252 distribuzione ESCLUSIVA

*exclusive distribution*

276	45K
292	BBQ X3 - X4
298	Carrelli / Trolley
302	Covid-19 Shield C
302	Covid-19 Shield I
300	Crearti per voi / Created for you
288	Ektor 37
282	Eldorado
287	Forcella
275	HW 45
260	IH 27 / IH 35 / IH 35 Wok / IH BM
284	Klondike
278	Marte 20
286	Minicooker - Mycook
256	Minneapolis 10-20-30-40
257	Minneapolis 5
264	MX
258	Pacojet
285	Pasti 8-10
262	PB 1/1 Inox
279	Plutone 7-10-20-30-40
295	Pro-Ter / Gun-Ter / Hu-Ter
277	S 300/2 - S 400/2 - S 400/2T
290	Salento / Soave / Monferrato / Colli Orientali
254	Scharfen
293	SmokerBag
274	Softcooker Light
303	Tab Shield
294	Tegi / Di-Ter / Spa-Ter

### Minneapolis

273	WDB 900 COMBI - WP 1000PF
-----	---------------------------

### Panasonic

269	1/1 Gastronorm
268	1/2 Gastronorm
265	NE 1025
266	NE 1027-1037-1037 Auto
272	NE 1751-1 / NE 2180
271	NE C1475
270	NE SCV 2
267	NN CF771 S
263	SR-UH36N / SR-GA721FLXB

### Samsung

297	DV10K6500 EV
296	WF 431 ABP



## AFFETTATRICI

Da sempre prodotto di punta della proposta Sirman, le affettatrici, progettate dalla professionalità e competenza di un Ufficio Tecnico all'avanguardia, sono disponibili in una gamma di rara completezza.

A caratterizzare gli innumerevoli e differenti modelli lanciati sul mercato sono i materiali altamente selezionati usati per realizzarli, una funzionalità ad altissima tecnologia, una totale affidabilità in fatto di pulizia e sicurezza - garantita dalla piena fedeltà alle più rigorose norme di sicurezza elettromeccanica e alimentare- e, non da ultimo, un design capace di unire classico e moderno in una inimitabile armonia di linee e forme.

In continua evoluzione per soddisfare le specifiche esigenze di tutti i settori, le affettatrici firmate Sirman costituiscono ormai un fondamentale punto di riferimento nel mercato internazionale del food processing.

## SLICING MACHINES

*Slicing machines have always been one of Sirman's front-line products, fine-adjusted by the professional expertise and competence of an avant-garde Technical Office, and available in a remarkably varied range.*

*The great variety of different models launched on the market is characterized by the carefully-selected materials used in their making, by a practicality stemming from a very high technological content, and from a total reliability as regards sanitation and safety - guaranteed by full compliance with the strictest standards relating to food processing - and, last but not least, a design capable of combining classic and modern in an inimitable harmony of lines and forms.*

*In constant evolution to satisfy the specific needs of all sectors, the Sirman slicing machines have become a fundamental reference on the international food processing market.*



# CARATTERISTICHE COMUNI A TUTTE LE AFFETTATRICI

## SPECIFICHE AFFETTATRICI

### 1. Finitura di lucidatura e anodizzazione

Igienica e duratura nel tempo

### 2. Lame forgiate e temprate a forte spessore

Massima tenuta del filo e facile affilatura

### 3. Affilatoio incorporato dalla 220 A.I. in sù in fusione, con doppio smeriglio.

Praticità e precisione nell'affilatura.

### 4. Trasmissione con robusta cinghia poliV

Massima affidabilità, silenziosità e facile manutenzione

### 5. Motori asincroni a sei poli

Forza, robustezza e silenziosità

## COMMON FEATURES IN ALL SLICERS

### 1. Fine polishing an anodizing treatment

Hygienic and long lasting

### 2. Forged, hardened large thickness blades

Long lasting and easy to sharpen cutting edge

### 3. Cast-in sharpner assembly is standard for all slicers bigger than 220 A.I.

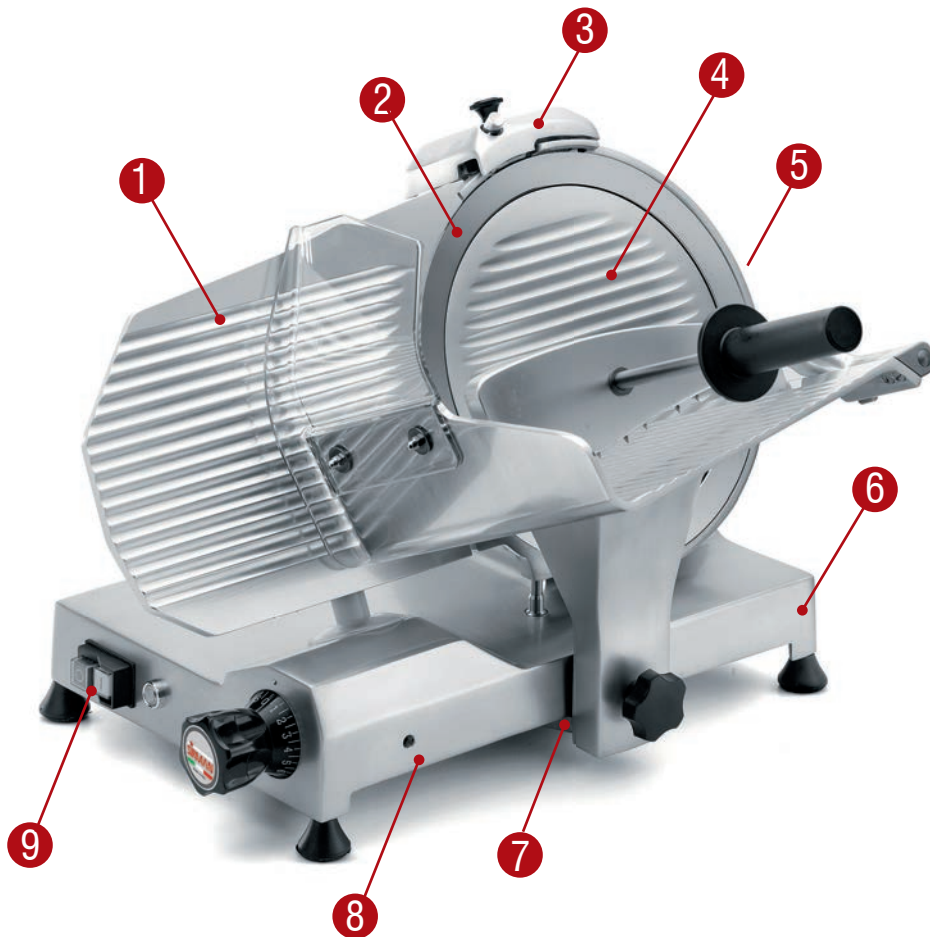
Easy and precise sharpening

### 4. Reliable poliV belt drive

Great reliability, silent running and easy servicing

### 5. Asynchronous 6 poles motors

Strong, reliable and silent running



### 6. Realizzate in fusione di lega di alluminio PERALUMAN

Robustezza elasticità ed insonorizzazione

### 7. Scorrimento carrello su boccole autolubrificanti

Garanzia di massima scorrevolezza nel tempo

### 8. Versioni CE professionale

Carro rimovibile con interblocco vela

Sicurezza e praticità in fase di pulizia

### 9. Versioni CE professionale

Comandi IP 44 (o 54 o 67) con dispositivo NVR (No Volt Release)

Sicurezza in caso di mancanza di tensione

### 6. Made of PERALUMAN cast aluminium alloy

Strong, reliable and silent running

### 7. Carriage running on self-lubricating bushes

Long lasting sliding performances

### 8. CE Professional slicers

Removable carriage and thickness gauge blocking device

Easy and safe to clean

### 9. CE Professional slicers

IP 44 (54, 67) switches and NVR (No Volt Release) device

Safety device against accidental switching on

Sconsigliata  
Not recommended for this use

Utilizzabile ma non ideale  
Usable for this food but not ideal

Consigliata per l'uso  
Suggested for this use

AMBIENTE DI UTILIZZO USE DESTINATION														
SMART - TOPAZ	Green	Green	Green											
MIRRA	Green	Green	Green	Green	Green									
CANOVA		Green	Green	Green	Green	Green								
PALLADIO - RAFFAELLO							Green	Green	Green	Green				
GALILEO							Green	Green	Green	Green	Green	Green	Green	Green
GALILEO INGRANAGGI							Green	Green	Green	Green	Green	Green	Green	Green
GALILEO AUT								Green	Green	Green	Green	Green	Green	Green
MIRRA VERTICALE		Green	Green		Green	Green								
GIOTTO		Green	Green		Green	Green								
MANTEGNA - TIZIANO				Green	Green	Green	Green	Green	Green	Green	Green	Green	Green	Green
LEONARDO				Green	Green	Green	Green	Green	Green	Green	Green	Green	Green	Green

PRODOTTO PRODUCT											
SMART - TOPAZ	Yellow	Yellow	Green	Green	Green	Yellow	Red	Yellow	Green	Red	Yellow
MIRRA	Yellow	Yellow	Green	Green	Green	Yellow	Yellow	Yellow	Green	Red	Yellow
MIRRA 300	Yellow	Yellow	Green	Green	Green	Yellow	Yellow	Yellow	Green	Red	Yellow
CANOVA	Yellow	Yellow	Green	Green	Green	Yellow	Yellow	Yellow	Green	Green	Yellow
PALLADIO - RAFFAELLO	Yellow	Yellow	Green	Green	Green	Yellow	Yellow	Yellow	Green	Green	Yellow
GALILEO - GALILEO INGR.	Yellow	Yellow	Green	Green	Green	Yellow	Yellow	Yellow	Green	Green	Yellow
GALILEO AUT	Yellow	Yellow	Green	Green	Green	Yellow	Yellow	Yellow	Green	Green	Yellow
MIRRA VERTICALE	Yellow	Yellow	Green	Green	Green	Yellow	Yellow	Yellow	Green	Red	Yellow
GIOTTO BS	Yellow	Yellow	Green	Green	Green	Yellow	Yellow	Yellow	Green	Red	Yellow
GIOTTO VCS	Yellow	Yellow	Green	Green	Green	Yellow	Red	Yellow	Green	Red	Yellow
MANTEGNA - TIZIANO BS	Yellow	Yellow	Green	Green	Green	Yellow	Yellow	Yellow	Green	Green	Yellow
MANTEGNA - TIZIANO VCS	Yellow	Yellow	Green	Green	Green	Yellow	Red	Yellow	Green	Green	Yellow
LEONARDO BS	Yellow	Yellow	Green	Green	Green	Yellow	Yellow	Yellow	Green	Green	Yellow
LEONARDO VCS	Yellow	Yellow	Green	Green	Green	Yellow	Red	Yellow	Green	Green	Yellow

TIPO DI LAMA TYPE OF BLADE									
Standard cromata	Yellow	Yellow	Green	Green	Green	Green	Green	Green	Green
Standard teffonata	Yellow	Green	Yellow	Yellow	Yellow	Yellow	Yellow	Yellow	Green
Dentata cromata	Green	Green	Red	Yellow	Red	Red	Red	Yellow	Green

Domestico / Household

Bar / Bar and pubs

Snack / Imbiss

Fast Food / Фаст-фуд / 快餐

Piccola pizzeria / Small pizza-restaurant

Piccolo ristorante / Small restaurant

Ristorante / Restaurant

Grosso ristorante / Big restaurant

Catering / Catering business

Comunità / Communities

Salumeria / Grocery

Macelleria / Butchery

Supermercato / Supermarket

Industria / Industry

Pane / Bread / Brot

Formaggio / Cheese

Verdura / Vegetable

Salami / Sausages

Prosciutto cotto / Cooked ham

Prosciutto crudo disossato / Boneless parma ham

Prosciutto crudo con osso / Parma ham with bone

Carne fresca / Fresh meat

Carne cotta / Cooked meat

Carne congelata (-7°) / Frozen meat (-7°)

Pesce / Fish / Fisch

# VERSIONI AFFETTATRICI

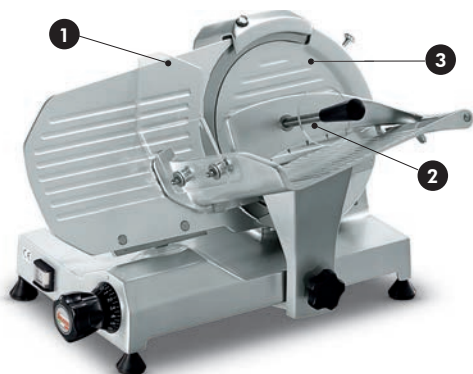
## SLICERS VERSIONS

### AFFETTATRICI BASIC BASIC SLICERS



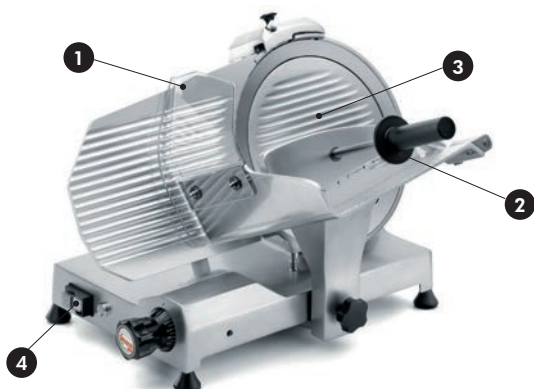
1. Protezione inferiore  
*Bottom shield*

### AFFETTATRICI € DOMESTICO € DOMESTIC SLICERS



1. Paramano piatto in plexiglass  
2. Elsa su manopola pressamerce  
3. Microinterruttore su paralama  
4. Protezione inferiore  
*1. Plexiglass hand guard  
2. Hilt on product pusher handle  
3. Microswitch on blade cover  
4. Bottom shield*

### AFFETTATRICI € PROFESSIONALE € PROFESSIONAL SLICERS



1. Paramano piatto in plexiglass
2. Elsa su manopola pressamerce
3. Microinterruttore su paralama (escluso affettatrice Ingranaggi)
4. Comandi con NVR
5. Anello protezione lama
6. Estrattore per lama (da Giotto e Canova 300 in su)
7. Meccanismo sgancio piatto affettatrice
8. Protezione inferiore

1. Plexiglass hand guard
2. Hilt on product pusher handle
3. Microswitch on blade cover (Not available on Ingranaggi series slicers)
4. NVR controls
5. Blade protection ring
6. Blade Removal Tool (BRT) (from Giotto and Canova 300 up)
7. Carriage interlock on open gauge
8. Bottom shield

## COMANDI CONTROLS



**Interruttore standard - isolato IP44**  
Affettatrici Basic e affettatrici UL  
*Standard switch - protection class IP44*  
*Slicers Basic and slicers UL*



**Interruttore rotativo UL - isolato IP42**  
Affettatrici Basic con lama 300 o maggiore  
*Rotative switch UL - protection class IP42*  
*Slicers Basic with blade 300 or bigger*



**Interruttore CE professionale - isolato IP44**  
Affettatrici Smart, Mirra 220-300, Mirra Vert. 275-300, Canova e Giotto  
*CE Professional switch - protection class IP44*  
*Slicers Smart, Mirra 220-300, Mirra Vert. 275-300, Canova and Giotto*



**Comandi su carcassa (pulsanti IP67)**  
Affettatrici CE Canova Top, Palladio/Top, Raffaello Evo/Top, Galileo Evo/Top, Giotto Top, Mantegna/Top, Tiziano Evo/Top e Leonardo Evo/Top  
*Controls on body (push-buttons IP67)*  
*CE slicers Canova Top, Palladio/Top, Raffaello Evo/Top, Galileo Evo/Top, Giotto Top, Mantegna/Top, Tiziano Evo/Top e Leonardo Evo/Top*



**Pulsantiera Sirman - isolata IP54**  
su richiesta  
*Sirman push-button panel - protection class IP54*  
*on request*

## VERSIONI SPECIALI SPECIAL VERSIONS



**Paramano piatto in plexiglass**  
*Plexiglass hand guard*



**Interruttore rotativo**  
*Rotative switch*



**Protezione inferiore**  
*Bottom shield*

# BS - BS1 - BS2 - BS3 PER AFFETTATRICI VERTICALI SALUMI

BS - BS1 - BS2 - BS3

COLD CUT VERTICAL SLICERS



## BS

- Leva sblocco standard
- Braccio stringisalumi con staffa fissa in alluminio e chiodi inox
- Mirra 250 - 275 - 300 Vert. BS
- *Quick release mechanism*
- *Clamping arm features a fixed aluminum product pusher with s/steel nails*
- *Mirra 250 - 275 - 300 Vert. BS*



## BS1

- Leva sblocco standard
- Braccio stringisalumi con staffa chiodata in acciaio inox, facilmente smontabile
- Giotto - Mantegna - Tiziano Evo
- *Quick release mechanism*
- *Clamping arm features a s/steel spiked product pusher that easily removes*
- *Giotto - Mantegna - Tiziano Evo*



## BS2

- Leva sblocco ergonomica
- Braccio stringisalumi con staffa chiodata di grandi dimensioni in acciaio inox, basculante, facilmente smontabile
- Sistema integrato che allontana automaticamente la staffa dalla vela, quando viene alzata
- Leonardo Evo
- *Improved, ergonomic quick release mechanism*
- *Clamping arm features a full-size, shape-adaptive, s/steel spiked product pusher that easily removes*
- *During product loading/unloading, clamping arm outer motion securely away from gauge sharpener and blade ring*
- *Leonardo Evo*



## BS3

- Leva sblocco ergonomica
- Braccio stringisalumi con staffa chiodata di grandi dimensioni in acciaio inox, basculante, facilmente smontabile
- Sistema integrato che allontana automaticamente la staffa dalla vela, quando viene alzata
- Braccio stagno anche per lavaggio con acqua (escluso lavastoviglie, idropulitrice, immersione)
- Leonardo Evo GDO
- *Improved, ergonomic quick release mechanism*
- *Clamping arm features a full-size, shape-adaptive, s/steel spiked product pusher that easily removes*
- *During product loading/unloading, clamping arm outer motion securely away from gauge sharpener and blade ring*
- *Water-resistant, double-sealed clamping arm (except dishwasher, pressure washer, immersion)*
- *Leonardo Evo GDO*









# ANNIVERSARIO 300



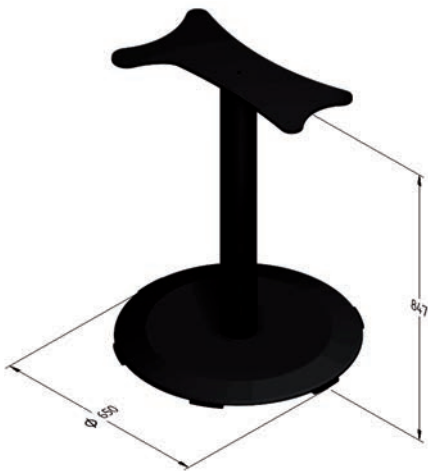
YouTube

- Fusione in alluminio smaltata
- Particolari in acciaio inox e alluminio anodizzato argento
- Sistema brevettato di movimentazione (senza componenti meccanici in vista)
- Braccio blocca salumi BS1
- Pressamerce smontabile in acciaio inox
- Facile posizionamento del piatto scorrevole
- Ergonomia, scorrevolezza e praticità di pulizia
- Carro completamente smontabile per la pulizia brevettato

- *Polished and painted aluminum construction*
- *Featuring stainless steel and silver anodized aluminum details*
- *Patented motion system with no visible mechanical parts*
- *Table featuring a lateral movement with a double articulating arm BS1 to firmly hold and smoothly slide the produce through*
- *Stainless steel removable remnant holder*
- *Simple, yet stylish Italian design, rounded for ease of cleaning*
- *Easy to clean and disassemble without tools*



Facile da smontare e pulire  
Easy to disassemble and clean



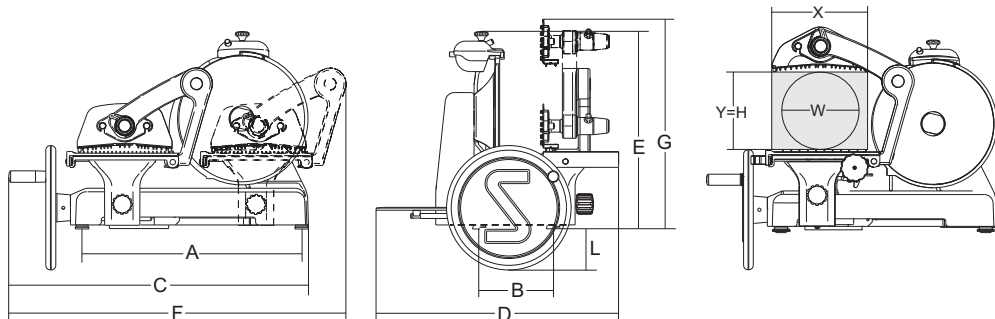
Piedistallo opzionale - disponibile nero o rosso  
Optional stand - red or black available



Versione nera opzionale  
Optional black version



Colori opzionali  
Optional colors



	mm-inch	mm	mm	mm	mm	mm	mm	mm	mm	mm	mm	mm	mm	mm	mm	kg	mm	kg	
<b>Anniversario 300</b>	300/12"	3	285	270x295	520	180	770	625	510	855	590	90	270	200	200	200	60	960x920x860	78



# ANNIVERSARIO LX 350

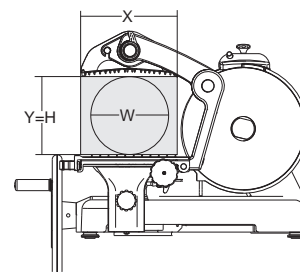
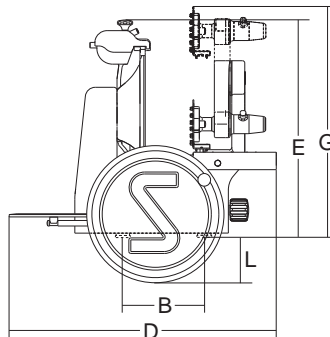
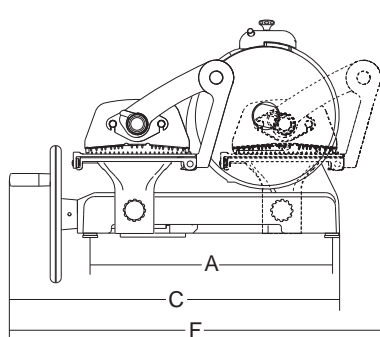


- Un connubio di eleganza classica e funzionalità moderna
- Sapiente fusione di stile ed ergonomia, praticità e buon gusto, funzionalità ed esclusività
- Una poesia di linee, luci, colori e meccanica, la più pura, semplice, funzionale
- Costruzione in fusione di ghisa sferoidale
- Particolari in alluminio anodizzato argento
- Braccio speciale stringisalumi BS2
- Pressamerce smontabile in acciaio inox
- Carro smontabile per la pulizia

- *A perfect mix of classical elegance with modern functionality*
- *Fusion of style and ergonomics, easy use and good taste, practical and exclusive*
- *A poem of lines, lights, colours and technics, pure, simple and durable technics*
- *Solid cast iron construction epossidic painted*
- *Carriage and other details made of anodized aluminium alloy*
- *BS2 self adjusting blocking arm*
- *Stainless steel removable remnant holder*
- *Carriage easy to remove*



Colori opzionali  
Optional colors



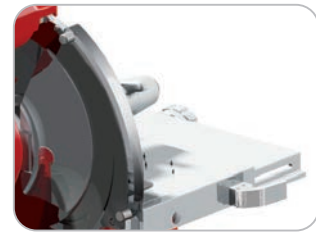
	mm-inch	mm	mm	mm	mm	mm	mm	mm	mm	mm	mm	mm	mm	mm	mm	mm	kg	mm	kg
<b>LX 350</b>	350/14"	3	345	350x330	592	180	820	780	560	910	615	120	330	255	255	255	72	960x920x860	90



Braccio speciale stringisalumi BS2  
BS2 self adjusting blocking arm



Ampio spazio tra lama e corpo  
More space between blade and body  
machine



Protezione lama rimovibile  
Removable blade protection



Piano in vetro di serie  
Standard glass surface



Piedistallo opzionale con piano in marmo  
Optional stand with marble surface



Piano bianco White 2141  
White 2141 surface



Piano sabbia Sand. V. 2300  
Sand-Coloured V. 2300 surface



Piano in marmo di Carrara  
White marble surface Carrara



Piano Starlight White  
White Starlight surface



# LEGEND 350

- Perfetto connubio tra l'eleganza classica delle affettatrici a volano e l'attenzione tipica di Sirman alla funzionalità, design, ergonomia, e tecnologia moderna
- Costruzione interamente in fusione di alluminio
- Basamento verniciato a forno con polveri epossidiche alimentari colore Rosso Corse
- Particolari a contatto con il prodotto in alluminio anodizzato
- Braccio speciale stringi salumi BS2
- Pressamerce smontabile in acciaio inox
- Esclusivo carro smontabile per la pulizia

## LEGEND 350 L

Soluzione completamente manuale, per lasciare all'operatore la sensibilità del taglio tradizionale a volano

## LEGEND 350 LA

- Comandi con schermo touch TFT a colori
- Selezione funzionamento automatico o semi automatico
- Selezione funzionamento in continuo o con conta fette
- Innovativo sistema di frizione magnetica per il distacco della trasmissione meccanica nella modalità semi automatica
- Apertura e chiusura vela automatica

## Due versioni in Una

- **Semi automatica:** motore elettrico per la lama, ed avanzamento manuale a volano del carrello, per un taglio tradizionale ma minimizzando lo sforzo dell'operatore
- **Automatica:** lama e carrello automatizzati

- *Perfect blend between the classic elegance of flywheel slicers and Sirman's traditional attention to functionality, design, ergonomics and cutting-edge technology*
- *Made totally out of aluminium*
- *Base oven-coated with food-safe, epoxy powders in Racing Red*
- *Parts in contact with the product are in anodised aluminium*
- *Special BS2 cured-meat gripper arm*
- *Easy-to-dismantle stainless steel pusher arm*
- *Exclusive sliding plate easy-to-dismantle for cleaning*

## LEGEND 350 L

Fully manual solution to allow the operator to gauge traditional flywheel cutting

## LEGEND 350 LA

- Controls via a full-colour TFT touch screen
- Automatic or semi-automatic function selection
- Selection for continuous operation or using the slice counter
- Innovative magnetic clutch system for disengagement of the mechanical transmission in semi-automatic mode
- Automatic opening and closing of the gauge plate

## Two versions in one

**Semi-automatic:** electric motor for the blade, and manual flywheel advancement of the sliding plate, for a traditional cut but reducing operator effort

**Automatic:** automated blade and sliding plate



LEGEND 350 LA

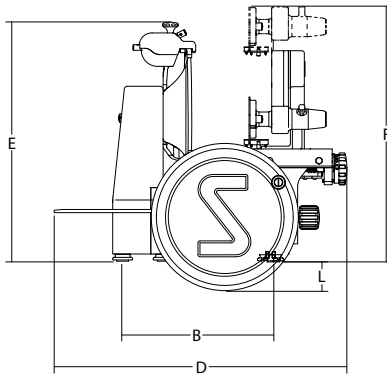
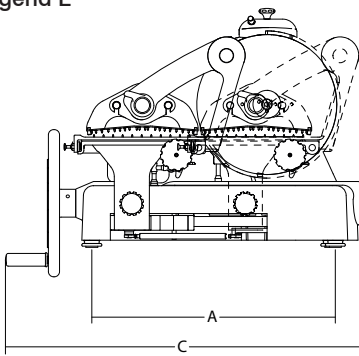


Ampio spazio tra lama e corpo  
More space between blade and body machine



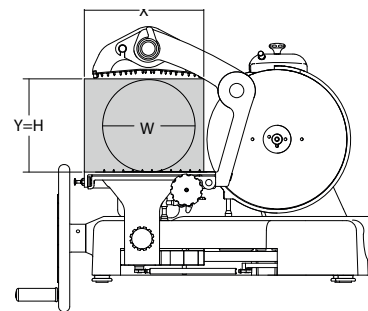
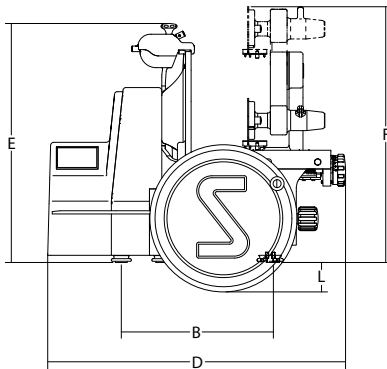
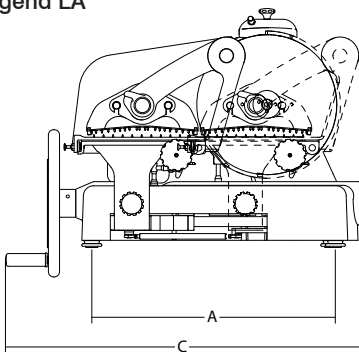
LEGEND 350 L

Legend L



Braccio speciale stringisalumi BS2  
BS2 self adjusting blocking arm

Legend LA



	mm-inch	watt-Hp	mm	mm	mm	mm	mm	mm	mm	mm	mm	mm	mm	mm	mm	mm	kg
Legend 350 L	350/14"	-	3	286	350x330	612	382	893	736	601	643	74	300	235	235	235	-
Legend 350 LA	350/14"	515/0.7	3	286	350x330	612	382	893	749	601	643	74	300	235	235	235	105



# SMART

- Basamento in pressofusione con finitura in smalto alimentare
- Vela, piatto e coprilama in alluminio anodizzato
- Pressamerce ergonomico in alluminio pressofuso, con denti conformati per bloccare perfettamente il prodotto da tagliare
- Ampio spazio tra motore e lama per un'agevole pulizia
- Motore ventilato a servizio continuo
- Scorrimento carrello su boccole autolubrificanti e perni lappati
- Affilatoio incorporato con corpo in fusione e doppio smeriglio di serie
- Dimensioni compatte ma con grande capacità di taglio
- Versione CE Professionale con sblocco su carro
- Inclinazione lama 25°

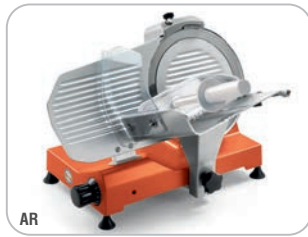
- *Painted aluminium body*
- *Anodized aluminium components*
- *Ergonomic food-presser made of die-cast aluminum with teeth shaped to best block the product to cut*
- *Great distance between blade and motor for easy cleaning*
- *Ventilated motor for continuous work*
- *Carriage running on self-lubricating bushes and lapped pins*
- *Cast-in body sharpener assembly with 2 standard emery-wheels*
- *Compact dimensions but great cutting capacity*
- *Device for releasing the carriage on CE version*
- *25° blade inclination*



Colori opzionali  
Optional colors



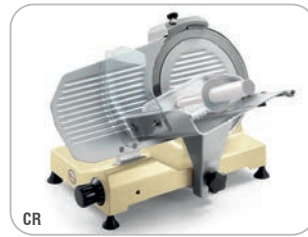
RS



AR



GL



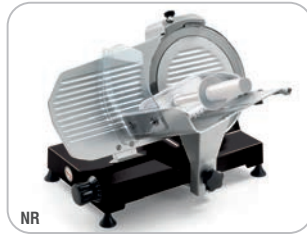
CR



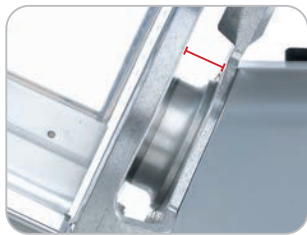
BN



BL



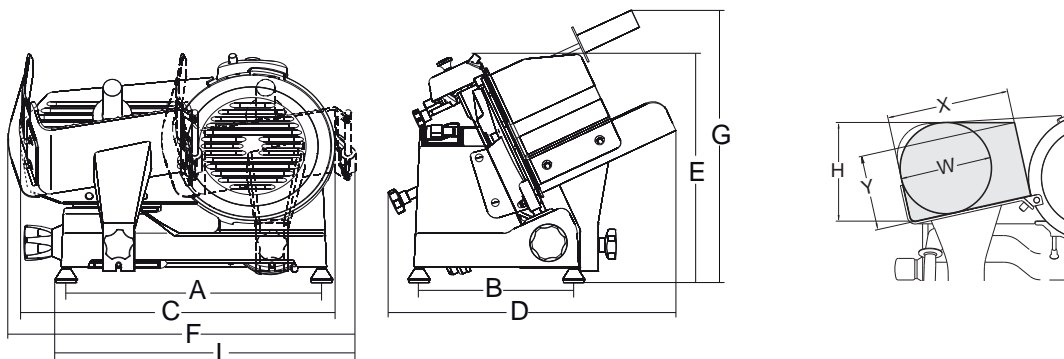
NR



Ampio spazio tra lama e corpo macchina  
More space between blade and body machine



Spazioso piano per appoggio prodotto  
Large tray



	mm-inch	watt-Hp	mm	mm	mm	mm	mm	mm	mm	mm	mm	mm	mm	mm	mm	mm	mm	kg	mm	kg
<b>Smart 220</b>	220/9"	132/0,18	13	247	225x240	405	245	480	460	365	555	466	495	220	135	170	160	15	600x500x420	17
<b>Smart 250</b>	250/10"	132/0,18	13	247	225x240	405	245	500	460	365	555	460	480	215	150	185	175	15.5	600x500x420	18





# TOPAZ

- Fusione in lega di alluminio anodizzato
- Basamento piano per una facile pulizia
- Silenzioso e robusto motore asincrono
- Trasmissione con robusta cinghia poliV
- Lama forgiata e temprata a forte spessore
- Scorrimento carrello su boccole autolubrificanti
- Affilatoio incorporato in fusione con doppio smeriglio di serie dal modello 220 A.I. in su
- Disponibili lame teflonate o dentate
- Inclinazione lama 25°

- Anodized cast aluminum alloy
- Flat base for easy cleaning
- Strong and silent-running asynchronous motor
- Reliable polyV belt drive
- Forged, hardened large thickness blades
- Carriage running on self-lubricating bushes
- Cast-in sharpener is standard for all models bigger than 220 A.I.
- Teflon coated or toothed blades are available on demand
- 25° blade inclination



TOPAZ 250-275



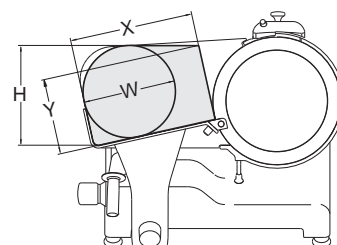
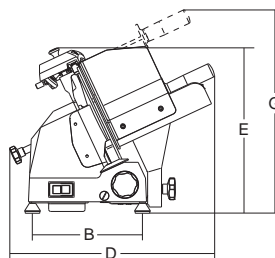
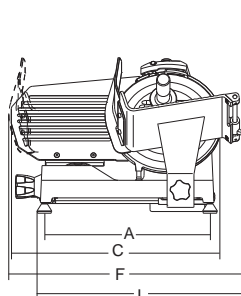
Paramano  
Hand guard



Protezione inferiore  
Bottom shield



Affilatoio scorrevolo 195-220  
Without built-in sharpener 195-220



	mm-inch	watt-Hp	mm	mm	mm	mm	mm	mm	mm	mm	mm	mm	mm	mm	mm	mm	mm	kg	mm	kg
<b>Topaz 195</b>	195/8"	110/0,15	13	162	185x165	310	220	375	355	300	385	360	370	140	110	135	120	10.5	430x400x370	12
<b>Topaz 220</b>	220/9"	145/0,20	13	245	200x220	380	250	440	410	330	550	400	450	200	130	145	140	13	600x500x420	15
<b>Topaz 220 A.I.</b>	220/9"	145/0,20	13	245	200x220	380	250	440	410	350	550	400	450	200	140	160	155	13.5	600x500x420	15.5
<b>Topaz 250C</b>	250/10"	145/0,20	13	240	230x230	380	250	480	410	360	500	410	475	185	165	180	180	14	600x500x420	16
<b>Topaz 250</b>	250/10"	145/0,20	13	235	220x225	412	255	480	410	360	515	455	505	210	170	190	180	15.5	600x500x420	17.5
<b>Topaz 275</b>	275/11"	145/0,20	13	235	220x225	412	255	520	410	370	525	455	505	200	190	205	205	16.5	600x500x500	19



Topaz 195 - 220



Topaz 220 A.I. - 250

# MIRRA



**MIRRA 300 Y09**

- Fusione in lega di alluminio anodizzato
- Ampio spazio tra motore e lama per un'agevole pulizia
- Motore ventilato
- Lama forgiata e temprata a forte spessore
- Scorrimento carrello su boccole autolubrificanti e perni lappati
- Viteria e parafetta in acciaio inox
- Robusto supporto vela
- Affilatoio incorporato con corpo in fusione e doppio smeriglio di serie
- Dimensioni compatte ma con grande capacità di taglio
- Versione CE Professionale con sblocco su carro
- Disponibili lame teflonate o dentate
- Inclinazione lama 25°

- Anodized cast aluminum alloy
- Great distance between blade and motor for easy cleaning
- Ventilated motor
- Forged, hardened large thickness blades
- Carriage running on self-lubricating bushes and lapped pins
- Stainless steel screws and slice deflector
- Strong thickness gauge support
- Cast-in body sharpener assembly with 2 standard emery-wheels
- Compact dimensions but great cutting capacity
- Device for releasing the carriage on CE version
- Teflon coated or toothed blades are available on demand
- 25° blade inclination



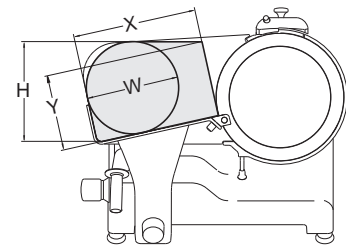
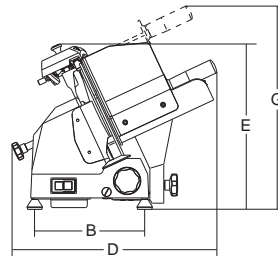
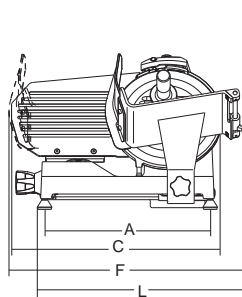
Parafetta tondo rimovibile su mod. 250 opzionale  
Removable round slicer deflector on mod. 250 optional



Ampio spazio tra lama e corpo macchina  
More space between blade and body machine



Protezione paracqua su puleggia di serie  
Enclosed and sealed belt pulley standard



	mm-inch	wall-Hp	mm	mm	mm	mm	mm	mm	mm	mm	mm	mm	mm	mm	mm	mm	mm	kg	mm	kg
<b>Mirra 220 C</b>	220/9"	147/0,20	13	245	230x240	395	245	480	560	370	570	475	505	220	125	160	160	15	600x500x420	17
<b>Mirra 250 C</b>	250/10"	147/0,20	13	245	230x240	395	245	500	560	370	570	475	490	220	145	180	170	16	600x500x420	18
<b>Mirra 275 C</b>	275/11"	147/0,20	13	245	230x240	395	245	535	560	370	570	475	475	215	160	200	190	17	600x500x420	20
<b>Mirra 300 Y09</b>	300/12"	210/0,29	13	285	250x275	435	295	600	610	420	640	510	535	250	185	225	210	20,5	800x600x520	23,5



MIRRA 220 C



MIRRA 250 C



MIRRA 275 C



# CANOVA

- Linea arrotondata priva di spigoli e viti a vista
- Perno di scorrimento, cromato rettificato e lappato
- Boccole di scorrimento autolubrificanti
- Paracolpi su carrello in gomma vulcanizzata
- Coperchio supporto vela smontabile
- Parafetta in acciaio inox con incastro a baionetta
- Tutte le minuterie acciaio inox
- Sistema di tenuta stagna su puleggia
- 41 mm di distanza fra lama e corpo macchina
- Copertura inferiore
- Affilatoio con vaschetta inferiore di protezione
- Estrattore lama di serie versione 300
- Inclinazione lama 38°

## CANOVA

- Manopole plastica / Piedini in gomma / Interruttore isolato IP 44

## CANOVA TOP

- Manopola alluminio / Piedini in alluminio telescopici con base in gomma / Pulsanti IP 67 in acciaio inox.



CANOVA 300 TOP

- *Rounded design and no sharp edges and visible screws*
- *Chrome plated ground and lapped slide rod*
- *Self lubricating slide rod bushings*
- *Vulcanized rubber stops on carriage*
- *Removable support cover for thickness gauge plate*
- *Stainless steel slice deflector with bayonet fitting*
- *Stainless steel screws and fittings*
- *Enclosed and sealed belt pulley*
- *41 mm distance between blade and motor*
- *Bottom cover*
- *Built in sharpening tool with bottom protection*
- *Standard Blade Removal Tool (BRT) for 300 ver*
- *38° blade inclination*



Ampio spazio tra lama e corpo macchina  
More space between blade and body machine



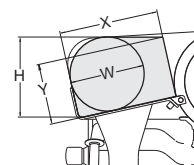
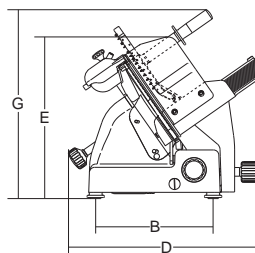
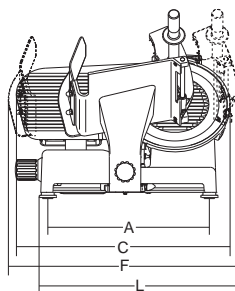
Spazioso piano per appoggio prodotto  
Large tray

## CANOVA

- Plastic knob / Rubber feet / Switch with IP44 protection rating

## CANOVA TOP

- Aluminium knob / Aluminium telescopic feet with rubber base / Stainless steel pushbuttons with IP67 protection rating



	mm-inch	watt-Hp	mm	mm	mm	mm	mm	mm	mm	mm	mm	mm	mm	mm	mm	mm	mm	kg	mm	kg
★ Canova 250	250/10"	147/0,20	19	275	240x230	428	290	560	495	365	660	500	550	230	140	190	175	24.5	800x600x520	27
★ Canova 275	275/11"	210/0,29	19	275	240x230	428	290	580	495	360	650	495	530	230	155	208	185	25.5	800x600x520	28
★ Canova 300	300/12"	210/0,29	19	275	250x275	428	290	590	495	355	640	495	515	260	175	223	207	26.5	800x600x520	29

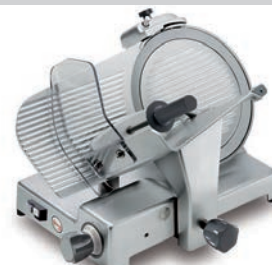
★ TOP



CANOVA 250



CANOVA 250 TOP



CANOVA 300

# CANOVA AUTOMECH



Caratteristiche affettatrice come Canova 250-275-300:

- Struttura automatismo in acciaio inox saldato e arrotondato
- Piatto Uniko di serie
- Trascinamento carrello con sistema meccanico a biella
- Motore trascinamento ventilato a comando separato con riduttore a bagno d'olio
- Comandi separati per lama e automatismo
- Possibilità di sblocco automatismo per un funzionamento manuale
- 2 sistemi di controllo:
  - Standard on/off
  - VV: on/off con variatore di velocità
  - Produzione fette al minuto: min. 10 - max 50

*The Canova Automec series offers the same outstanding features of the Canova series adding:*

- *Welded and rounded stainless steel automatism structure*
- *Standard Uniko hopper*
- *Piston/rod system carriage motion*
- *Fan-cooled carriage motion motor with commercial-grade oil bath reduction*
- *Blade and carriage motion powered by separate controls*
- *An easily accessible switch arm can convert the unit from automatic to manual operation*
- *Two control systems:*
  - *Standard on/off*
  - *VV: on/off con variatore di velocità*
  - *Output slices per minute: min. 10 - max 50*



Spazioso piano per appoggio prodotto  
Large tray

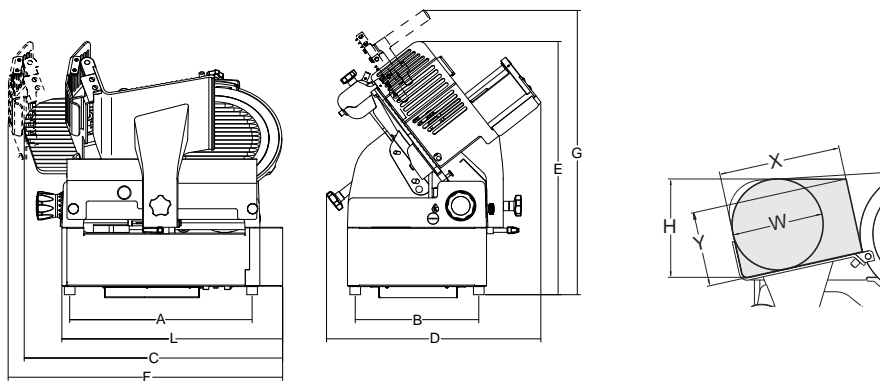


**Piatto Uniko**  
**Uniko hopper**



Leva sollevamento, opzionale  
*Lifting lever, optional*

Contafette opzionale  
*Optional slice counter*



	mm-inch	wall-Hp	mm	mm	mm	mm	mm	mm	mm	mm	mm	mm	mm	mm	mm	mm	mm	kg	mm	kg
<b>Canova 300 Automec</b>	300/12"	210+180 0,29+0,24	19	275	250x275	428	290	605	502	594	643	667	518	260	175	223	207	42.6	760x640x760	57
VW																				



# PALLADIO



- Linea arrotondata priva di spigoli e viti a vista
- Perno di scorrimento, cromato rettificato e lappato
- Boccole di scorrimento autolubrificanti
- Paracolpi su carrello in gomma vulcanizzata
- Coperchio supporto vela smontabile
- Parafetta in acciaio inox con incastrò a baionetta
- Tutte le minuterie acciaio inox
- Sistema di tenuta stagna su puleggia
- 49,5 mm di distanza fra lama e corpo macchina
- Copertura inferiore
- Pulsanti IP 67 in acciaio inox
- Affilatoio con vaschetta inferiore di protezione
- Estrattore lama di serie
- Inclinazione lama 35°

## PALLADIO

- Manopole plastica
- Piedini in gomma

## PALLADIO TOP

- Manopole alluminio
- Piedini in alluminio telescopici con base in gomma
- Fornitura valigetta utensili

## PALLADIO INGRANAGGI

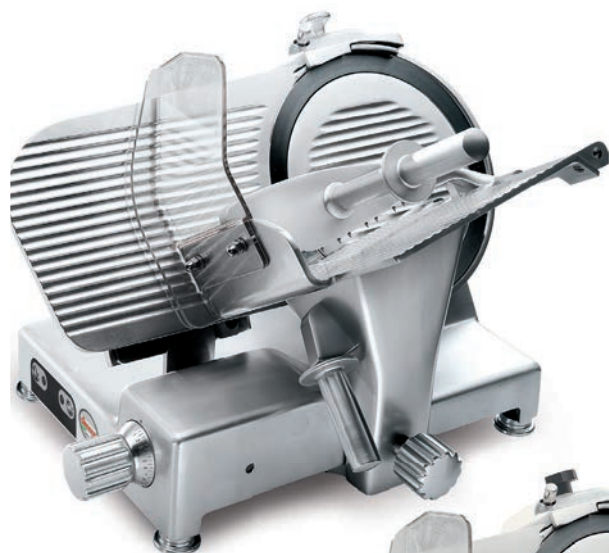
- Trasmissione con riduttore ermetico a vite senza fine
- Lubrificazione a bagno d'olio
- Non disponibile versione automatica

## PALLADIO AUT

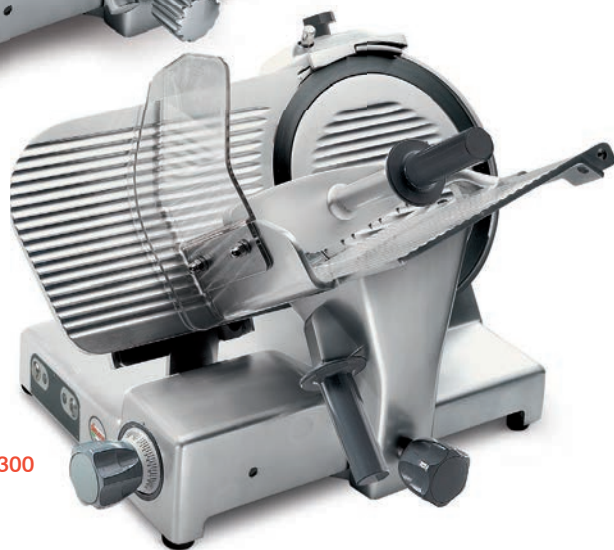
- Pulsantiera ergonomica con pulsanti IP 67
- 3 regolazioni della velocità
- 3 regolazioni della corsa del carrello
- Conteggio delle fette effettuate
- Impostazione delle fette da tagliare con stop automatico della macchina
- Piatto Uniko di serie
- Motore di trasmissione completamente stagno
- Trasmissione del moto con cinghia dentata
- Sistema di sgancio carrello per taglio manuale
- Produzione fette al minuto: 37 - 70

## ACCESSORI OPZIONALI:

- Piatto Nettuno con sistema di guida prodotto regolabile
- Spondina per piatto



PALLADIO 300 TOP



PALLADIO 300

- Rounded design and no sharp edges and visible screws
- Chrome plated ground and lapped slide rod
- Self lubricating slide rod bushings
- Vulcanized rubber stops on carriage
- Removable support cover for thickness gauge plate
- Stainless steel slice deflector with bayonet fitting
- Stainless steel screws and fittings
- Enclosed and sealed belt pulley
- 49,5 mm distance between blade and motor
- Bottom cover
- Stainless steel pushbuttons with IP67 protection rating
- Built in sharpening tool with bottom protection
- Standard Blade Removal Tool (BRT)
- 35° blade inclination

## PALLADIO

- Plastic knob
- Rubber feet

## PALLADIO TOP

- Knobs aluminum
- Aluminium telescopic feet with rubber base
- Maintenance tool kit

## PALLADIO INGRANAGGI

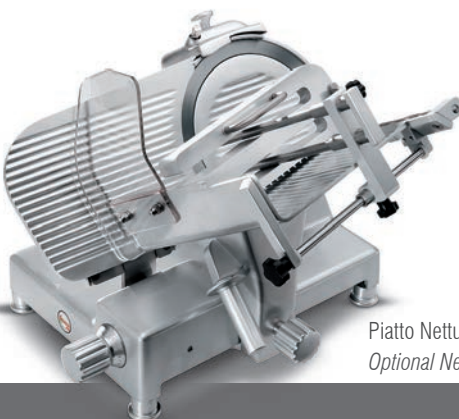
- Enclosed and sealed worm gear reduction unit
- Oil bath lubrication
- Automatic model unavailable

## PALLADIO AUT

- Ergonomic controls - push buttons with IP67 protection rating
- 3 speed selection
- 3 different adjustments for carriage travel
- Slice counter
- Slice number setting with automatic stop feature
- Standard Uniko hopper
- Enclosed and sealed drive motor
- Positive drive belt
- Carriage release system for manual slicing
- Output slices per minute: 37 - 70

## OPTIONAL ACCESSORIES:

- Carriage "Nettuno" available with a special end weight and an adjustable vertical product fence to provide stability and advance products evenly
- Food fence



Piatto Nettuno opzionale  
Optional Nettuno hopper



PALLADIO 330 TOP AUT.



Ampio spazio tra lama e corpo macchina  
More space between blade and body machine



Spazioso piano per appoggio prodotto  
Large tray



Comandi Palladio AUT  
Palladio AUT controls



Leva sollevamento, opzionale  
Lifting lever, optional



**Palladio Ingranaggi**  
Riduttore a bagno d'olio  
Oil bath gear box



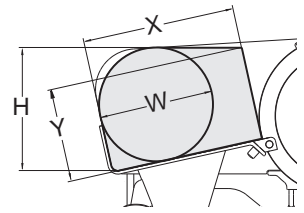
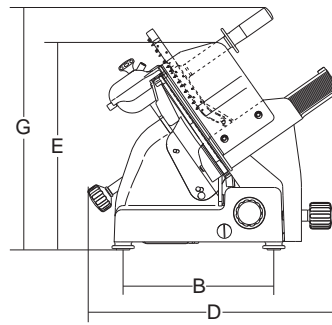
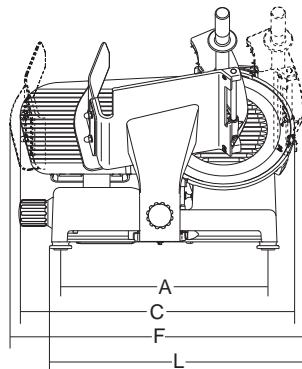
Palladio AUT. Piatto Uniko di serie  
Palladio AUT. with standard Uniko hopper



Valigetta con kit di manutenzione di serie su versioni Top  
Small suitcase with maintenance kit standard on Top versions



Estrattore lama  
Blade Removal Tool (BRT)



	mm-inch	watt-Hp	mm	mm	mm	mm	mm	mm	mm	mm	mm	mm	mm	mm	mm	mm	kg	mm	kg	
★ Palladio 300	300/12"	275/0,37	23	310	305x270	465	340	615	547	465	710	545	600	270	190	240	220	35	760x640x700	44
★ Palladio 300 Ingr	300/12"	400/0,54	23	310	305x270	465	340	615	547	465	710	545	600	270	190	240	220	36	760x640x700	45
★ Palladio 300 Aut	300/12"	275+200/ 0,37+0,27	23	310	305x270	465	340	622	620	513	647	528	558	270	190	240	220	38	870x840x750	53
★ Palladio 330	330/13"	275/0,37	23	310	305x270	465	340	645	570	455	710	535	586	270	210	260	240	36	760x640x700	45
★ Palladio 330 Ingr	330/13"	400/0,54	23	310	305x270	465	340	645	570	455	710	535	586	270	210	260	240	37	760x640x700	46
★ Palladio 330 Aut	330/13"	275+200/ 0,37+0,27	23	310	305x270	465	340	649	611	515	665	530	563	270	210	260	240	39	870x840x750	54
★ Palladio 350	350/14"	370/0,50	23	310	305x270	465	340	660	575	455	710	530	580	270	225	275	250	37	760x640x700	46
★ Palladio 350 Ingr	350/14"	400/0,54	23	310	305x270	465	340	660	575	455	710	530	580	270	225	275	250	38	760x640x700	47
★ Palladio 350 Aut	350/14"	370+200/ 0,50+0,27	23	310	305x270	465	340	659	610	515	675	530	573	270	225	275	250	40	870x840x750	55

★ TOP

# PALLADIO EVO USA

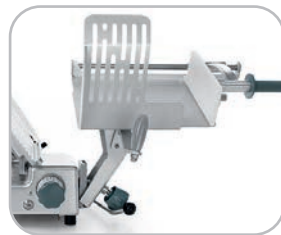


- Particolare configurazione del basamento e della vela per impedire che sfridi e liquidi vadano nei dispositivi critici della macchina (pulsanti, manopola movimento, ecc.)
- Innovativo sistema di ribaltamento e smontaggio del piatto
- Puleggia lama senza foro centrale per facilitare la pulizia
- Movimento vela progressivo dei primi 3 mm di apertura, garantisce una maggiore precisione di regolazione taglio delle fette sottili
- Anello di tenuta sull'albero vela per impedire che i liquidi percolino all'interno della macchina
- Pulsanti in acciaio inox IP 67 in cassa

- *Special configuration of the base and slicer table to prevent chips and liquids from entering the critical devices of the machine (buttons, turn knob, etc.)*
- *Hi-tech tipping system and feeding pan disassembly*
- *Blade pulley without centre hole to facilitate cleaning*
- *Adjustable slicer table movement in the first 3 mm of opening, guarantees higher cutting precision*
- *Safety ring on table shaft to prevent liquids from seeping inside the machine*
- *Buttons in insulated stainless steel (IP 67) in housing*



Leva sollevamento, opzionale  
*Lifting lever, optional*



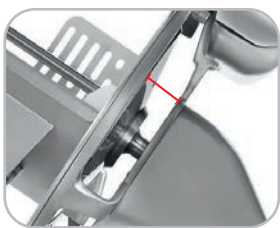
Apertura carro per pulizia  
*Carriage tilting for easy cleaning*



Pratico smontaggio del coprilama  
*Easily removable blade cover*



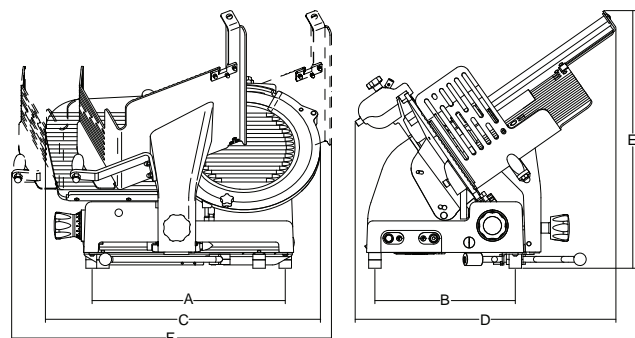
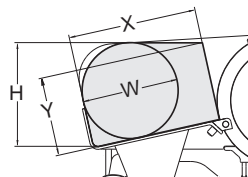
Mozzo lama chiuso, senza tirante paralama  
*Closed blade hub, without tie rod for blade guard*



Ampio spazio tra lama e corpo macchina  
*More space between blade and body machine*



Massima precisione di regolazione taglio delle fette sottili  
*Higher cutting precision*



	mm-inch	watt-Hp	mm	mm	mm	mm	mm	mm	mm	mm	mm	mm	mm	mm	kg	mm	kg	
Palladio 330 Evo Usa	330/13"	275/0,37	23	310	350x290	465	340	660	630	620	730	270	165	260	225	40	870x840x750	55





# PALLADIO AUTOMEK



YouTube

Caratteristiche affettatrice come Palladio 300-330-350:

- Struttura automatismo in acciaio inox saldato e arrotondato
- Trascinamento carrello con sistema meccanico a biella
- Motore trascinamento ventilato a comando separato con riduttore a bagno d'olio
- Comandi separati per lama e automatismo
- Possibilità di sblocco automatismo per un funzionamento manuale
- 2 sistemi di controllo:
  - Standard on/off
  - VV: on/off con variatore di velocità
- Produzione fette al minuto:
  - Palladio Automec: 37
  - Palladio Automec VV: 40 - 50

## PALLADIO 350 AUTOMEK FROZEN

- Appositamente studiata per il taglio di carni congelate fino a -12 °C

*The Palladio Automec series offers the same outstanding features of the Palladio series adding:*

- *Welded and rounded stainless steel automatism structure*
- *Piston/rod system carriage motion*
- *Fan-cooled carriage motion motor with commercial-grade oil bath reduction*
- *Blade and carriage motion powered by separate controls*
- *An easily accessible switch arm can convert the unit from automatic to manual operation*
- *Two control systems:*
  - *Standard on/off*
  - *VV: on/off with speed control*
- *Output slicers per minute:*
  - *Palladio Automec: 37*
  - *Palladio Automec VV: 40 - 50*

## PALLADIO 350 AUTOMEK FROZEN

- *Especially designed for slicing frozen meat up to -12 °C*



Spazioso piano per appoggio prodotto  
Large tray

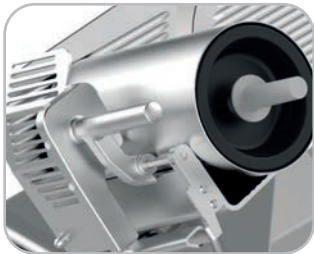


**Piatto Uniko**  
**Uniko hopper**

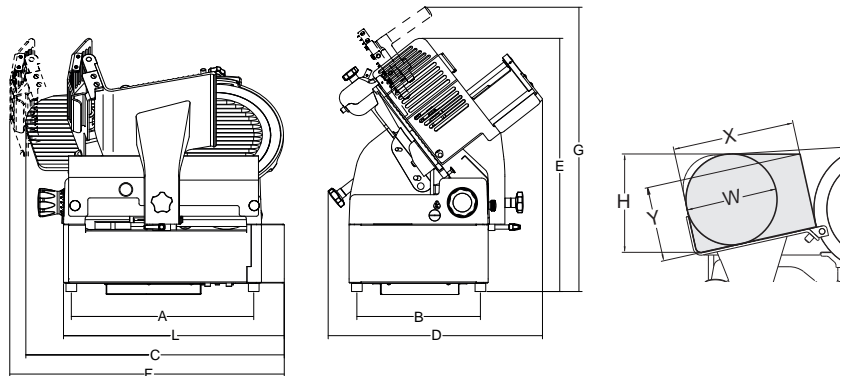


Leva sollevamento, opzionale  
*Lifting lever, optional*

Contafette opzionale  
*Optional slice counter*



Tubo verdure opzionale  
*Optional vegetables cufe*



	mm-inch	watt-Hp	mm	mm	mm	mm	mm	mm	mm	mm	mm	mm	mm	mm	mm	mm	kg	mm	kg	
Palladio 300 Automec	300/12"	275/180/ 0,37/0,24	23	310	305x270	465	340	685	575	575	751	630	615	270	190	240	220	55	840x840x750	70
Palladio 330 Automec	330/13"	275+180/ 0,37+0,24	23	310	305x270	465	340	690	575	575	756	630	615	270	210	260	240	56	870x840x750	71
Palladio 350 Automec	350/14"	370+180/ 0,50+0,24	23	310	305x270	465	340	690	575	575	756	630	615	270	225	275	250	57	870x840x750	72
-  Palladio 350 Automec Frozen	350/14"	370+180/ 0,50+0,24	23	310	305x270	465	340	690	575	575	756	630	615	270	225	275	250	57	870x840x750	72

W





# RAFFAELLO EVO

- Linea arrotondata priva di spigoli e viti a vista
- Perno di scorrimento, cromato rettificato e lappato
- Boccole di scorrimento autolubrificanti
- Paracolpi su carrello in gomma vulcanizzata
- Coperchio supporto vela smontabile
- Parafetta in acciaio inox
- Puleggia lama senza foro centrale per facilitare la pulizia
- Movimento vela progressivo dei primi 3 mm di apertura, garantisce una maggiore precisione di regolazione taglio delle fette sottili
- Anello di tenuta sull'albero vela per impedire che i liquidi percolino all'interno della macchina
- Pratico smontaggio del coprilama
- Tutte le minuterie acciaio inox
- 49,5 mm di distanza fra lama e corpo macchina
- Copertura inferiore
- Pulsanti IP 67 in acciaio inox
- Affilatoio con vaschetta inferiore di protezione
- Estrattore lama di serie
- Inclinazione lama 35°

## RAFFAELLO EVO

- Manopole plastica
- Piedini in gomma

## RAFFAELLO EVO TOP

- Manopola alluminio
- Piedini in alluminio telescopici con base in gomma
- Fornitura valigetta utensili

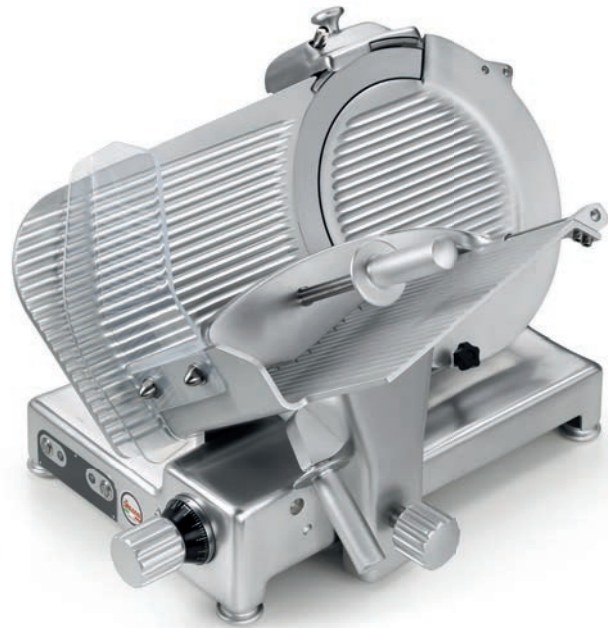
- *Rounded design and no sharp edges and visible screws*
- *Chrome plated ground and lapped slide rod*
- *Self lubricating slide rod bushings*
- *Vulcanized rubber stops on carriage*
- *Removable support cover for thickness gauge plate*
- *Stainless steel slice deflector*
- *Blade pulley without centre hole to facilitate cleaning*
- *Adjustable slicer table movement in the first 3 mm of opening, guarantees higher cutting precision*
- *Safety ring on table shaft to prevent liquids from seeping inside the machine*
- *Easily removable blade cover*
- *Stainless steel screws and fittings*
- *49,5 mm distance between blade and motor*
- *Bottom cover*
- *Stainless steel pushbuttons with IP67 protection rating*
- *Built in sharpening tool with bottom protection*
- *Standard Blade Removal Tool (BRT)*
- *35° blade inclination*

## RAFFAELLO EVO

- Plastic knob
- Rubber feet

## RAFFAELLO EVO TOP

- Aluminum knob
- Aluminium telescopic feet with rubber base
- Maintenance tool kit



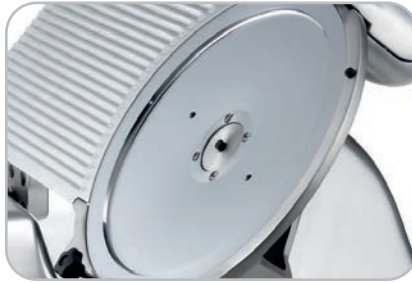
RAFFAELLO 330 EVO TOP



RAFFAELLO 350 EVO



Pratico smontaggio del coprilama  
Easily removable blade cover



Mozzo lama chiuso, senza tirante paralama  
Closed blade hub, without tie rod for blade guard



Movimento vela progressivo dei primi 3 mm di apertura, garantisce una maggiore precisione di regolazione taglio delle fette sottili.

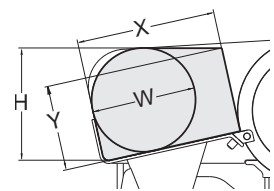
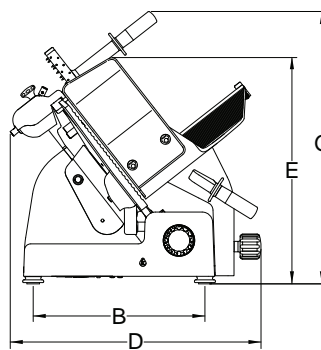
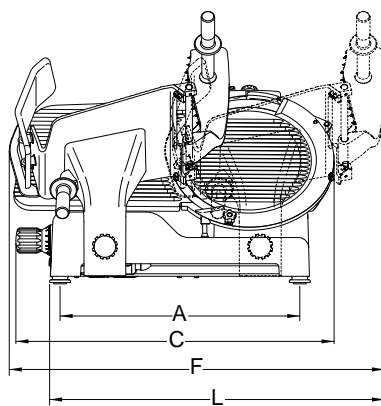
Adjustable slicer table movement in the first 3 mm of opening, guarantees higher cutting precision.



Estrattore lama  
Blade Removal Tool (BRT)



Valigetta con kit di manutenzione di serie su versioni Top  
Small suitcase with maintenance kit standard on Top versions



	mm-inch	watt-Hp	mm	mm	mm	mm	mm	mm	mm	mm	mm	mm	mm	mm	mm	mm	kg	mm	kg	
★ Raffaello 330 Evo	330/13"	275/0,37	23	355	330x307	513	340	690	560	475	840	595	680	307	205	260	240	37	760x640x700	46
★ Raffaello 350 Evo	350/14"	370/0,50	23	355	330x307	513	340	715	570	480	840	595	665	307	220	275	250	38	760x640x700	47
★ Raffaello 370 Evo	370/15"	370/0,50	23	355	330x307	513	340	735	580	470	840	590	660	307	230	285	260	39	760x640x700	48

★ TOP



# GALILEO EVO



- Linea arrotondata priva di spigoli e viti in vista
- Perno di scorrimento, cromato rettificato
- Boccole di scorrimento autolubrificanti
- Paracolpi su carrello in gomma vulcanizzata
- Coperchio supporto vela smontabile
- Parafetta in acciaio inox
- Puleggia lama senza foro centrale per facilitare la pulizia
- Movimento vela progressivo dei primi 3 mm di apertura, garantisce una maggiore precisione di regolazione taglio delle fette sottili
- Anello di tenuta sull'albero vela per impedire che i liquidi percolino all'interno della macchina
- Pratico smontaggio del coprilama
- Tutte le minuterie acciaio inox
- Copertura inferiore
- Pulsanti IP 67 in acciaio inox
- Affilatoio con vaschetta inferiore di protezione
- Estrattore lama di serie
- Inclinazione lama 38°

## GALILEO EVO

- Manopole plastica
- Piedini in gomma

## GALILEO EVO TOP

- Manopola alluminio
- Lama G&B
- Piedini in alluminio telescopici con base in gomma
- Fornitura valigetta utensili

## GALILEO EVO INGRANAGGI

- Trasmissione con riduttore ermetico a vite senza fine
- Lubrificazione a bagno d'olio
- Non disponibile versione automatica

## GALILEO EVO AUTOMATICA

- Piatto Nettuno di serie
- Pulsantiera ergonomica con pulsanti IP67
- 3 regolazioni della velocità
- 3 regolazioni della corsa del carrello
- Conteggio delle fette effettuato
- Impostazione delle fette da tagliare con stop automatico della macchina
- Motore di trasmissione completamente stagno
- Trasmissione del moto con cinghia dentata
- Produzione fette al minuto: 24 - 46

## ACCESSORI OPZIONALI:

- Spondina per piatto
- Tubo verdure



GALILEO 350 EVO



GALILEO 350 EVO TOP

- *Rounded design, no sharp edges and visible screws*
- *Chrome plated and ground slide rod*
- *Self lubricating slide rod bushings*
- *Vulcanized rubber stops on carriage*
- *Removable support cover for thickness gauge plate*
- *Stainless steel slice deflector*
- *Blade pulley without centre hole to facilitate cleaning*
- *Adjustable slicer table movement in the first 3 mm of opening, guarantees higher cutting precision*
- *Safety ring on table shaft to prevent liquids from seeping inside the machine*
- *Easily removable blade cover*
- *Stainless steel screws and fittings*
- *Bottom cover*
- *Stainless steel pushbuttons with IP67 protection rating*
- *Built in sharpening tool with bottom protection*
- *Standard Blade Removal Tool (BRT)*
- *38° blade inclination*

## GALILEO EVO

- Plastic knob
- Rubber feet

## GALILEO EVO TOP

- Aluminum knob
- G&B blade
- Aluminium telescopic feet with rubber base
- Maintenance tool kit

## GALILEO EVO INGRANAGGI

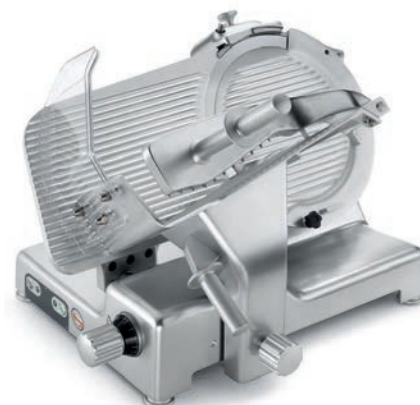
- Transmission with sealed gear worm
- Oil bath lubrication
- Automatic model unavailable

## GALILEO EVO AUTOMATICA

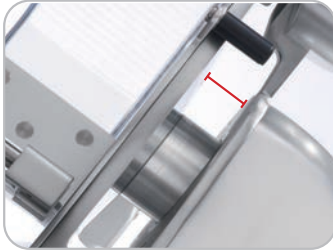
- Standard Nettuno hopper
- Ergonomic controls - pushbuttons with IP67 protection rating
- 3 speed selection
- 3 different adjustments run for carriage.
- Slice counter
- Slice number setting with automatic stop feature
- Enclosed and sealed drive motor
- Positive drive belt
- Output slices per minute: 24 - 46

## OPTIONAL ACCESSORIES:

- Food fence
- Vegetables cote



GALILEO 370 EVO INGR. TOP



70 mm di spazio tra lama e corpo macchina  
70 mm between the blade and the machine body space



Pratico smontaggio del coprilama  
Easily removable blade cover



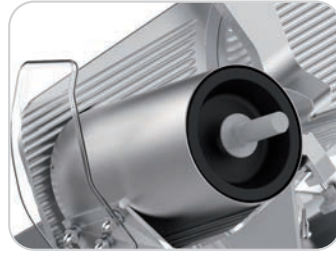
Mozzo lama chiuso, senza tirante paralama  
Closed blade hub, without tie rod for blade guard



Leva sollevamento, opzionale  
Lifting lever, optional



**Galileo Ingranaggi**  
Riduttore a bagno d'olio  
Oil bath gear box



Tubo verdure opzionale  
Optional vegetables cufe



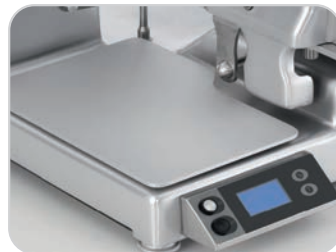
Spondina per piatto opzionale  
Optional food fence



Design zavorra per piccoli salumi  
Fixing arm designed also for small sausages



Gambe opzionali  
Optional legs



Applicazione bilancia opzionale:  
Pesata max Kg 10 - precisione gr. 2  
piatto smontabile, formato mm 225x360  
Optional scale application:  
Weighing 10 kg max - precision gr. 2  
Removable plate, format 225x360 mm



Comandi Galileo Evo AUT  
Galileo Evo AUT controls

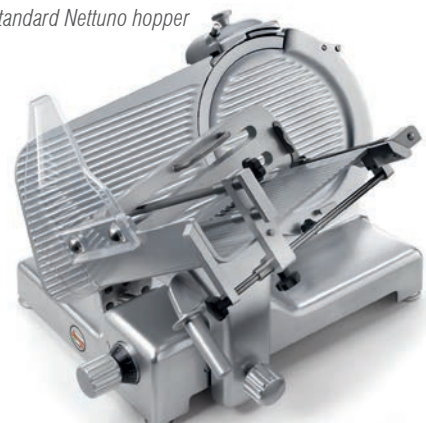
Piatto Nettuno di serie  
Standard Nettuno hopper



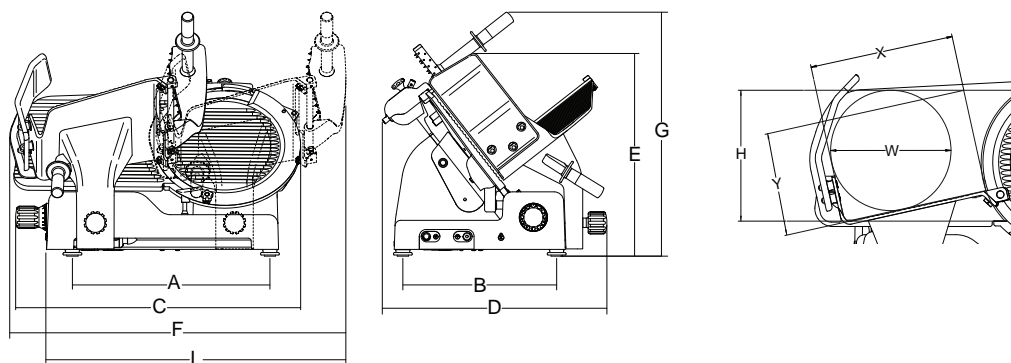
**GALILEO 370 EVO**



**GALILEO 350 EVO USA TOP**



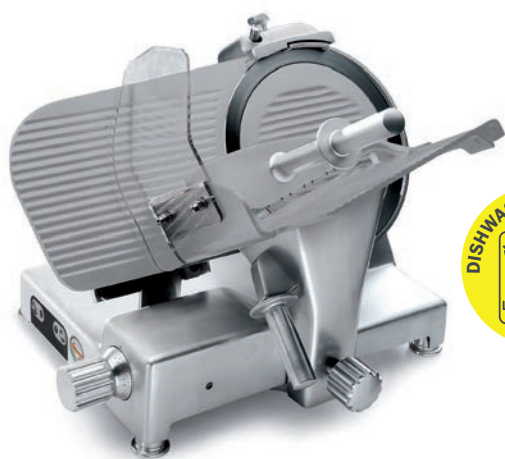
**GALILEO 350 EVO AUT TOP**



	mm-inch	watt-Hp	mm	mm	mm	mm	mm	mm	mm	mm	mm	mm	mm	mm	mm	mm	mm	kg	mm	kg
★ Galileo 350 Evo	350/14"	380/0,52	25	365	350x320	515	410	750	590	535	820	700	680	320	210	275	250	56	870x840x750	72
★ Galileo 350 Evo Ingr.	350/14"	400/0,54	25	365	350x320	515	410	750	590	535	820	700	680	320	210	275	250	56	870x840x750	72
★ Galileo 350 Evo Aut.	350/14"	380+400 0,52/0,54	25	365	430x320	515	410	750	640	535	820	730	680	285/320	210	275	250	62	870x840x750	78
★ Galileo 350 Evo USA	350/14"	380/0,52	25	365	350x312	515	410	730	740	520	810	560	660	280	190	295	250	55	870x840x750	71
★ Galileo 370 Evo	370/15"	380/0,52	25	365	350x320	515	410	760	600	530	820	700	675	320	230	290	270	57	870x840x750	73
★ Galileo 370 Evo Ingr.	370/15"	400/0,54	25	365	350x320	515	410	760	600	530	820	700	675	320	230	290	270	57	870x840x750	73
★ Galileo 370 Evo Aut	370/15"	380+400 0,52/0,54	25	365	430x320	515	410	760	650	530	820	730	675	285/320	225	295	266	63	870x840x750	79
★ Galileo 385 Evo	385/16"	380/0,52	25	365	350x320	515	410	770	605	525	820	700	668	320	240	305	280	58	870x740x750	74
★ Galileo 385 Evo Ingr.	385/16"	400/0,54	25	365	350x320	515	410	770	605	525	820	700	668	320	240	305	280	58	870x840x750	74
★ Galileo 385 Evo Aut.	385/16"	380+400 0,52/0,54	25	365	430x320	515	410	770	655	525	820	730	668	285/320	230	305	280	64	870x840x750	80

★ TOP

## GALILEO - PALLADIO STONEHENGE



STONEHENGE

- Trattamento di ceramicatura superficiale
- Ideale per la lavorazione di prodotti particolarmente collosi
- Ottima scorrevolezza superficiale e semplice pulizia
- Alta resistenza ad acidi e sanificanti
- Parti rimovibili lavabili in lavastoviglie
- Colore di finitura: grigio alluminio
- Le Parti Rimovibili sono lavabili in lavastoviglie!

Versioni disponibili:

- **Stonehenge:** vela, paralama, piatto, pressamerce
- **Stonehenge Plus:** cassa, vela, supporto vela e coperchio, anello, paralama, piatto, pressamerce, gambo, vaschetta e cappottina affilatoio



STONEHENGE PLUS

- Cast aluminum alloy with special ceramic coating treatment
- Ideal for sticky products processing
- Excellent product gliding and easy to clean
- Highly resistant to acids and sanitizing chemicals
- Removable parts are dishwasher safe
- Aluminum-gray finish colour
- The Removable parts are dishwasher safe!

Available versions:

- **Stonehenge:** thickness plate, blade cover, carriage, end weight, end weight
- **Stonehenge Plus:** body, thickness plate, thickness plate support and cover, ring, blade cover, carriage, end weight, shank, bottom cover and sharpener cover

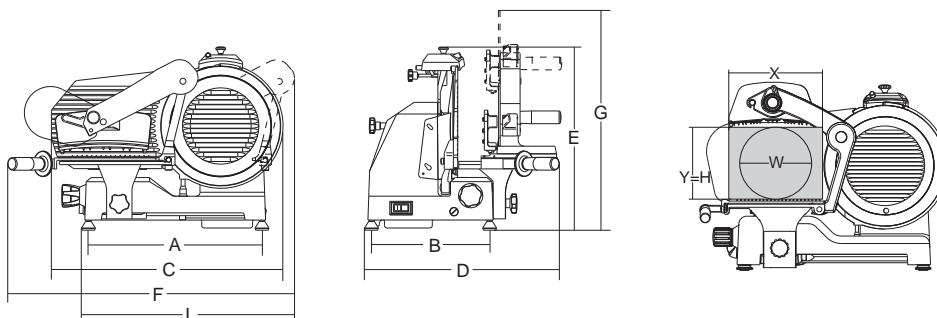
# MIRRA VERTICALE



**MIRRA 300 VERT. BS**

- Fusione in lega di alluminio anodizzato
- Ampio spazio tra motore e lama per un'agevole pulizia
- Motore ventilato
- Lama forgiata e temprata a forte spessore
- Perna scorrimo lappati
- Viteria e parafetta in acciaio inox
- Robusto supporto vela
- Affilatoio incorporato in fusione con doppio smeriglio di serie
- Dimensioni compatte ma con grande capacità di taglio
- Versione CE Professionale con sblocco su carro

- Anodized cast aluminum alloy
- Great distance between blade and motor for easy cleaning
- Ventilated motor
- Forged, hardened large thickness blades
- Ground slide rod plate finished
- Stainless steel screws and slice deflector
- Strong thickness gauge support
- Cast-in sharpener assembly
- Compact dimensions but great cutting capacity
- Device for releasing the carriage on CE version



	mm-inch	watt-Hp	mm	mm	mm	mm	mm	mm	mm	mm	mm	mm	mm	mm	mm	mm	mm	kg	mm	kg
<b>Mirra 220 C Vert.</b>	220/9"	147/0,20	13	225	230x235	400	260	500	535	400	570	405	475	205	150	150	150	16.5	600x500x500	19
<b>Mirra 250 C Vert.</b>	250/10"	147/0,20	13	230	230x235	400	260	510	535	410	570	410	475	205	170	170	170	17.5	600x500x500	20
<b>Mirra 250 C Vert. BS</b>	250/10"	147/0,20	13	215	275x260	400	260	510	480	415	700	600	540	270	190	190	21.5	600x500x500	24	
<b>Mirra 275 C Vert.</b>	275/11"	147/0,20	13	220	230x235	400	260	530	535	420	570	425	465	225	205	205	205	18.5	600x500x500	21
<b>Mirra 275 C Vert. BS</b>	275/11"	147/0,20	13	225	275x260	400	260	530	480	420	700	770	540	270	200	200	200	22.5	600x500x500	25
<b>Mirra 275 Vert. BS</b>	275/11"	210/0,29	13	220	275x260	440	300	580	500	455	740	630	580	255	205	205	205	26	800x600x520	28.5
<b>Mirra 300 Vert. BS</b>	300/12"	210/0,29	13	265	275x260	440	300	585	540	460	740	770	580	255	215	215	215	27	800x600x520	29.5



**MIRRA 250 C VERT.**



**Mirra 250-275 C VERT. BS**



**MIRRA 275 C VERT.**





# GIOTTO

- Linea arrotondata priva di spigoli e facile da pulire
- Perno di scorrimento, cromato rettificato e lappato
- Boccole di scorrimento autolubrificanti
- Paracolpo su carrello in gomma vulcanizzata
- Coperchio supporto vela smontabile
- Parafetta rimovibile in acciaio inox con incastro rapido a baionetta
- Tutte le minuterie acciaio inox
- Copertura inferiore con coperchio per accesso diretto ai componenti elettrici
- Affilatoio con vaschetta inferiore di protezione
- Sistema di tenuta stagna su puleggia
- 41 mm di distanza fra lama e corpo macchina

## GIOTTO

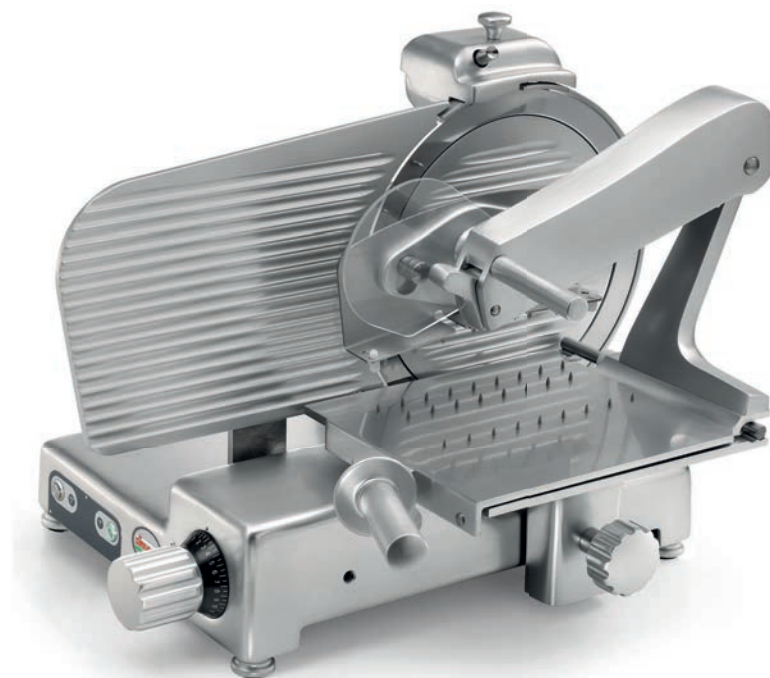
- Manopole in plastica
- Piedini in gomma
- Interruttore isolato IP 44

## GIOTTO TOP

- Manopole in alluminio
- Piedini in alluminio telescopici con base in gomma
- Pulsanti IP 67 in acciaio inox

## GIOTTO VCO

- Particolarmente richieste nei mercati nordici
- Piatto a vasca per tagliare ogni tipo di prodotto
- Staffa blocca prodotto in alluminio smontabile con chiodi in acciaio e denti fresati sul lato lama.



GIOTTO 300 BS1 TOP

- Innovative rounded design and no sharp edges or visible screws
- Chrome plated ground and lapped slide rod
- Self lubricating slide rod bushings
- Vulcanised rubber stops on carriage
- Removable support cover for thickness gauge plate
- Stainless steel slice deflector with snap-on bayonet fitting
- Stainless steel screws and fittings
- Bottom cover with lid for accessing electrical components
- Built in sharpening tool with bottom protection
- Enclosed and sealed belt pulley
- 41 mm distance between blade and motor

## GIOTTO

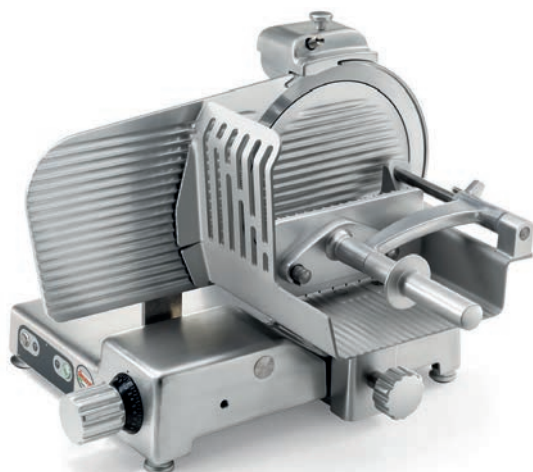
- Plastic knobs
- Rubber feet
- Switch with IP44 protection rating

## GIOTTO TOP

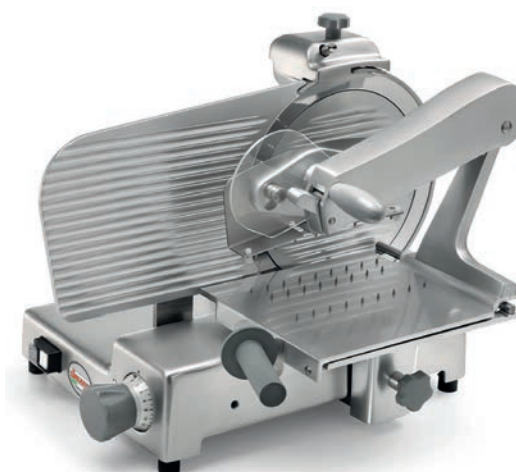
- Aluminum knobs
- Aluminium telescopic feet with rubber base
- Stainless steel pushbuttons with IP67 protection rating

## GIOTTO VCO

- Specially required by the Northern European marketplace
- Product table designed to slice all types of products
- Removable aluminum end weight



GIOTTO 300 VCO TOP



GIOTTO 300 BS1



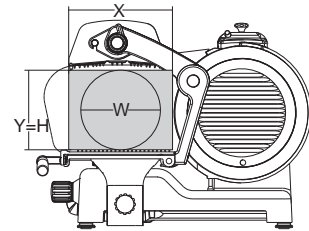
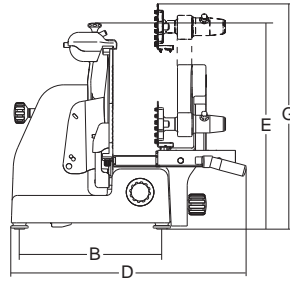
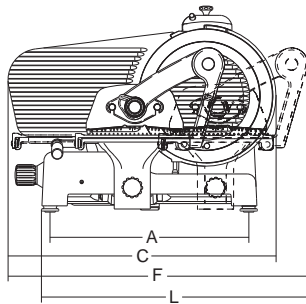
Zavorra smontabile BS1  
Removable food pusher BS1



Ampio spazio tra lama e corpo macchina  
More space between blade and body machine

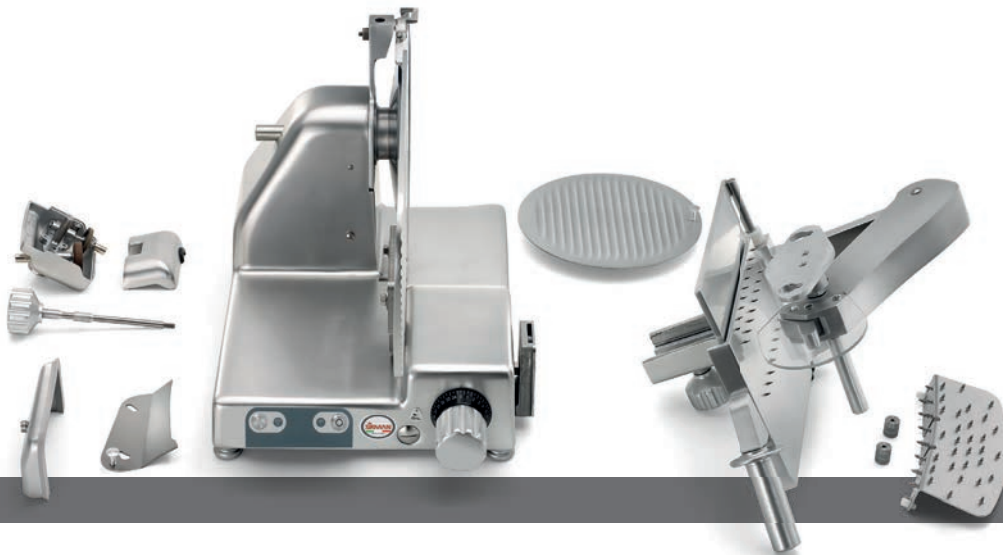


Spazioso piano per appoggio prodotto  
Large tray



						A	B	C	D	E	F	G	L	X	Y	H	W			
	mm-inch	watt-Hp	mm	mm	mm	mm	mm	mm	mm	mm	mm	mm	mm	mm	mm	mm	mm	kg	mm	kg
★ Giotto 250 BS1	250/10"	210/0,29	30	275	275x260	425	320	550	540	435	790	550	620	255	190	190	190	27	800x600x520	30
★ Giotto 250 VCO	250/10"	210/0,29	30	275	250x240	425	320	550	590	435	640	475	540	240	190	190	190	26	800x600x520	29
★ Giotto 275 BS1	275/11"	210/0,29	30	275	275x260	425	320	560	540	450	790	560	620	255	205	205	205	28	800x600x520	31
★ Giotto 275 VCO	275/11"	210/0,29	30	275	250x240	425	320	560	590	450	640	485	540	240	205	205	205	27	800x600x520	30
★ Giotto 300 BS1	300/12"	210/0,29	30	275	275x260	425	320	580	540	460	730	620	555	255	220	220	220	29	800x600x520	32
★ Giotto 300 VCO	300/12"	210/0,29	30	275	250x240	425	320	580	590	460	640	495	540	240	220	220	220	28	800x600x520	31

★ TOP





# MANTEGNA



YouTube

- Linea arrotondata priva di spigoli e facile da pulire
- Perno di scorrimento, cromato rettificato e lappato
- Boccole di scorrimento autolubrificante
- Paracolpo su carrello in gomma vulcanizzata
- Coperchio supporto vela smontabile
- Parafetta rimovibile in acciaio inox con incastro rapido a baionetta
- Tutte le minuterie acciaio inox
- Copertura inferiore con accesso diretto ai componenti elettrici
- Pulsanti IP 67 in acciaio inox
- Affilatoio con vaschetta inferiore di protezione
- Sistema di tenuta stagna su puleggia
- 48 mm di distanza fra lama e corpo macchina
- Estrattore lama di serie

## MANTEGNA

- Manopole in plastica
- Piedini in gomma

## MANTEGNA TOP

- Manopole alluminio
- Piedini in alluminio telescopici con base in gomma
- Kit manutenzione e sanificazione in pratica valigetta

## MANTEGNA VCO

- Particolarmente richieste nei mercati nordici
- Piatto a vasca per tagliare ogni tipo di prodotto
- Staffa blocca prodotto in alluminio smontabile
- Staffa con chiodi in acciaio e denti fresati sul lato lama
- Disponibile anche nella versione con braccetto mobile

- Innovative rounded design and no sharp edges or visible screws
- Chrome plated ground and lapped slide rod
- Self lubricating slide rod bushings
- Vulcanised rubber stops on carriage
- Removable support cover for thickness gauge plate
- Stainless steel slice deflector with snap-on bayonet fitting
- Stainless steel screws and fittings
- Bottom cover for accessing electrical components
- Stainless steel pushbuttons with IP67 protection rating
- Built in sharpening tool with bottom protection
- Enclosed and sealed belt pulley
- 48 mm distance between blade and motor
- Standard Blade Removal Tool (BRT)

## MANTEGNA

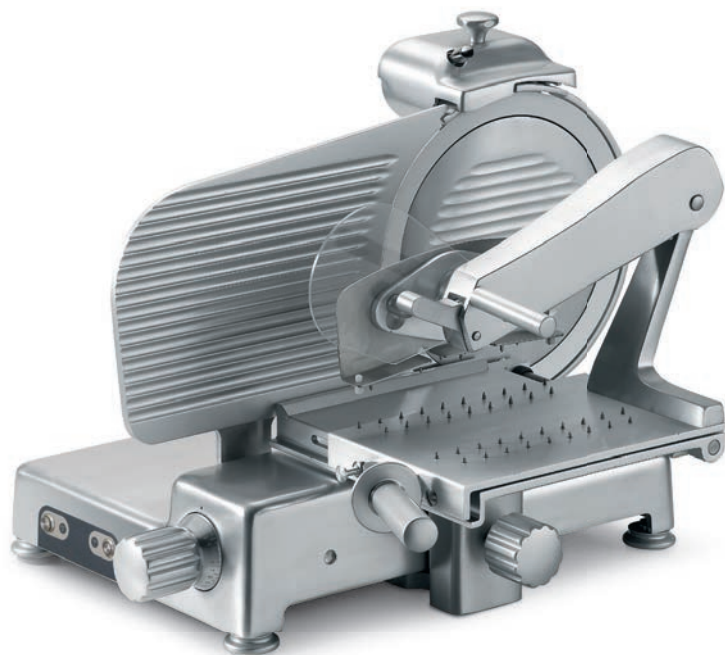
- Plastic knobs
- Rubber feet

## MANTEGNA TOP

- Knobs aluminum
- Aluminium telescopic feet with rubber base
- Maintenance tool kit

## MANTEGNA VCO

- Specially required by the Northern European marketplace
- Product table designed to slice all types of products
- Removable aluminum end weight
- Designed with grooves: nails underneath
- Available with double articulating arm on end weight



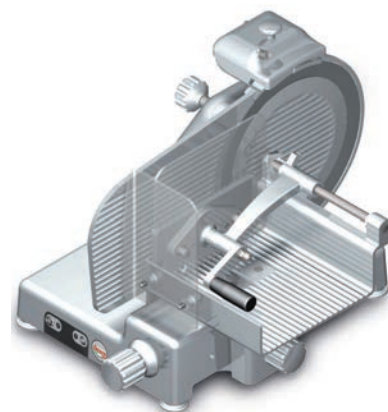
MANTEGNA 300 BS1 TOP



MANTEGNA 300 BS1



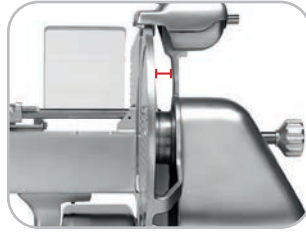
MANTEGNA 300 VCS



MANTEGNA 300 VCO BM TOP



Zavorra smontabile BS1  
Removable food pusher BS1



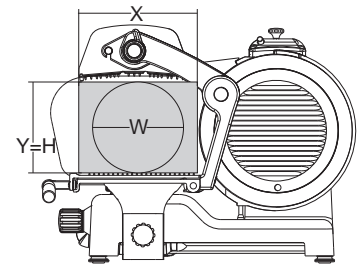
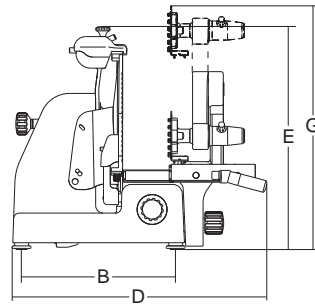
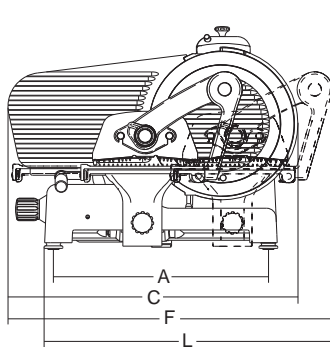
Ampio spazio tra lama e corpo macchina  
More space between blade and body machine



Zavorra smontabile VCS  
Removable food pusher VCS

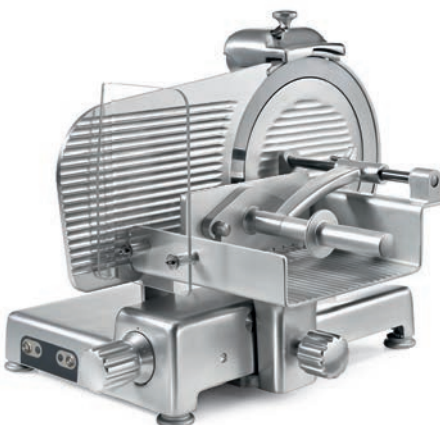


Comandi di serie  
Standard controls

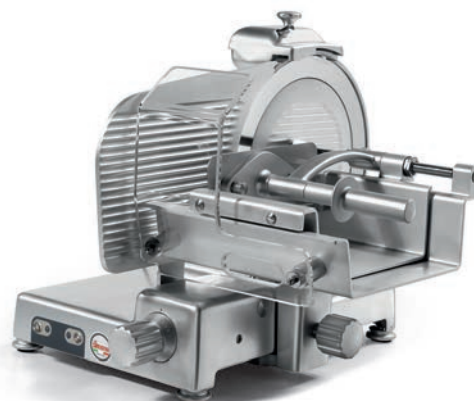


						A	B	C	D	E	F	G	L	X	Y	H	W	kg		
	mm-inch	watt-Hp	mm	mm	mm	mm	mm	mm	mm	mm	mm	mm	mm	mm	mm	mm	mm	kg	mm	kg
★ Mantegna 300 BS1	300/12"	275/0,37	29	310	300x270	468	338	635	600	500	750	695	650	270	230	230	230	36.5	870x840x750	51.5
★ Mantegna 300 VCS	300/12"	275/0,37	29	310	340x250	468	338	635	685	500	720	560	610	250	225	225	225	36	870x840x750	52
★ Mantegna 300 VCO	300/12"	275/0,37	29	310	280x260	468	338	635	652	500	677	520	610	260	230	230	230	35	870x840x750	50
★ Mantegna 300 VCO BM	300/12"	275/0,37	29	310	280x260	468	338	635	585	500	677	660	610	260	230	230	230	36	870x840x750	51
★ Mantegna 330 BS1	330/13"	275/0,37	29	310	300x270	468	338	645	600	515	750	705	630	270	245	245	245	37	870x840x750	52
★ Mantegna 330 VCS	330/13"	275/0,37	29	310	340x250	468	338	645	685	515	720	560	580	250	235	235	235	37	870x840x750	53
★ Mantegna 330 VCO	330/13"	275/0,37	29	310	280x260	468	338	645	652	515	677	520	585	260	245	245	245	36	870x840x750	51
★ Mantegna 330 VCO BM	330/13"	275/0,37	29	310	280x260	468	338	645	585	515	677	660	585	260	245	245	245	37	870x840x750	52
★ Mantegna 350 BS1	350/14"	370/0,50	29	310	300x270	468	338	660	600	530	750	715	630	270	255	255	255	38	870x840x750	53
★ Mantegna 350 VCS	350/14"	370/0,50	29	310	340x250	468	338	660	685	530	720	560	580	250	245	245	245	38	870x840x750	54
★ Mantegna 350 VCO	350/14"	370/0,50	29	310	280x260	468	338	660	652	530	677	520	585	260	255	255	255	38	870x840x750	53
★ Mantegna 350 VCO BM	350/14"	370/0,50	29	310	280x260	468	338	660	585	530	677	660	585	260	255	255	255	38	870x840x750	53

★ TOP



MANTEGNA 300 VCO TOP



MANTEGNA 300 VCS TOP



# TIZIANO EVO

- Linea arrotondata priva di spigoli e viti in vista
- Perno di scorrimento, cromato e lappato
- Boccole di scorrimento autolubrificanti
- Paracolpi su carrello in gomma vulcanizzata
- Coperchio supporto vela smontabile
- Parafetta in acciaio inox
- Puleggia lama senza foro centrale per facilitare la pulizia
- Movimento vela progressivo dei primi 3 mm di apertura, garantisce una maggiore precisione di regolazione taglio delle fette sottili
- Anello di tenuta sull'albero vela per impedire che i liquidi percolino all'interno della macchina
- Pratico smontaggio del coprilama
- Tutte le minuterie acciaio inox
- 48 mm di distanza fra lama e corpo macchina
- Copertura inferiore
- Pulsanti IP 67 in acciaio inox
- Affilatoio con vaschetta inferiore di protezione
- Estrattore lama di serie

## TIZIANO EVO

- Manopole in plastica
- Piedini in gomma

## TIZIANO EVO TOP

- Manopole alluminio
- Piedini in alluminio telescopici con base in gomma
- Kit manutenzione e sanificazione in pratica valigetta



TIZIANO 350 EVO BS1 TOP

- *Rounded design, no sharp edges and visibile screws*
- *Chrome plated ground and lapped slide rod*
- *Self lubricating slide rod bushings*
- *Vulcanized rubber stops on carriage*
- *Removable support cover for thickness gauge plate*
- *Stainless steel slice deflector*
- *Blade pulley without centre hole to facilitate cleaning*
- *Adjustable slicer table movement in the first 3 mm of opening, guarantees higher cutting precision*
- *Safety ring on table shaft to prevent liquids from seeping inside the machine*
- *Easily removable blade cover*
- *Stainless steel screws and fittings*

- *48 mm distance between blade and motor*
- *Bottom cover*
- *Stainless steel pushbuttons with IP67 protection rating*
- *Built in sharpening tool with bottom protection*
- *Standard Blade Removal Tool (BRT)*

## TIZIANO EVO

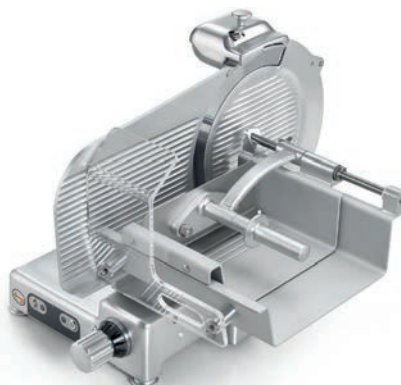
- Plastic knobs
- Rubber feet

## TIZIANO EVO TOP

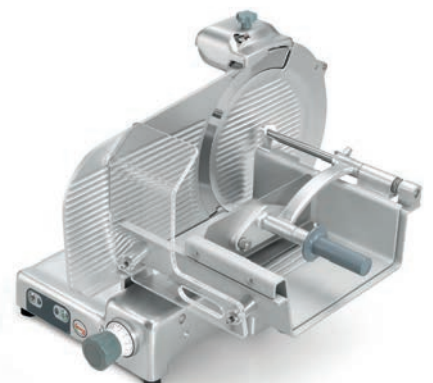
- aluminum knobs
- Aluminium telescopic feet with rubber base
- Maintenance tool kit



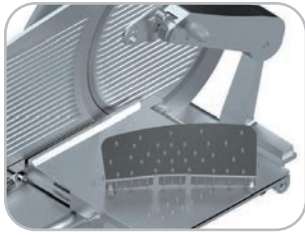
TIZIANO 350 EVO BS1



TIZIANO 350 EVO VCS TOP



TIZIANO 350 EVO VCS



Zavorra smontabile BS1  
Removable food pusher BS1



Ampio spazio tra lama e corpo macchina  
More space between blade and body machine



Zavorra smontabile VCS  
Removable food pusher VCS



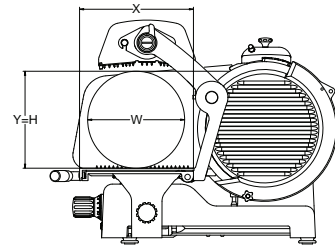
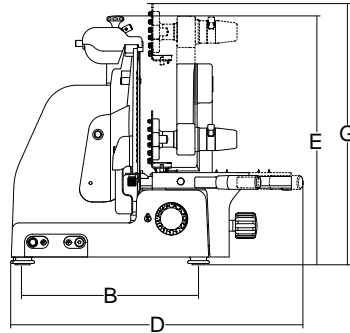
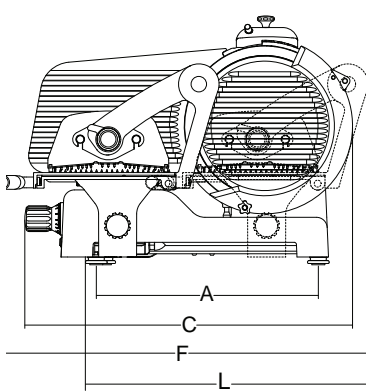
Comandi di serie  
Standard controls



Estrattore lama  
Blade Removal Tool (BRT)



Valigetta con kit di manutenzione di serie su versioni Top  
Small suitcase with maintenance kit standard on Top versions



	mm-inch	watt-Hp	mm	mm	mm	mm	mm	mm	mm	mm	mm	mm	mm	mm	mm	mm	mm	kg	mm	kg
★ Tiziano 350 Evo BS1	350/14"	380/0,52	25	355	305x295	513	338	719	601	541	766	673	684	305	255	255	255	41.5	870x840x830	57.5
★ Tiziano 350 Evo VCS	350/14"	380/0,52	25	355	350x287	513	338	719	681	538	808	550	670	287	245	245	245	42	870x840x830	58
★ Tiziano 370 Evo BS1	370/15"	380/0,52	25	355	305x295	513	338	730	601	551	766	664	683	305	270	270	270	42.5	870x840x830	58.5
★ Tiziano 370 Evo VCS	370/15"	380/0,52	25	355	350x287	513	338	729	681	551	808	550	670	287	260	260	260	43	870x840x830	59

★ TOP



TIZIANO 350 EVO BS1 TOP



TIZIANO 350 EVO VCS TOP



# LEONARDO EVO



YouTube

- Linea arrotondata priva di spigoli e viti a vista
- Affettatrice collocabile su un piano di lavoro da 70 cm
- Lama a costa bassa per minimizzare l'attrito con il prodotto
- Perno di scorrimento, cromato rettificato e lappato
- Ottimo scorrimento del carro grazie alle boccole in ghisa lappate
- Carrello ammortizzato con paracolpi in gomma vulcanizzata
- Parafetta in acciaio inox
- Sistema di tenuta stagna su puleggia
- Puleggia lama senza foro centrale per prevenire infiltrazioni e facilitare la pulizia
- Movimento vela progressivo dei primi 3 mm di apertura, garantisce una maggiore precisione di regolazione taglio delle fette sottili
- Pratico smontaggio del coprilama
- Tutte le minuterie in acciaio inox
- Pulsanti IP 67 in acciaio inox
- Affilatoio con vaschetta inferiore di protezione
- Paragrasso in acciaio inox facilmente smontabile
- Altezza di lavoro agevolata per aiutare l'operatore
- 70 mm di distanza fra lama e corpo macchina
- Estrattore lama di serie

## LEONARDO EVO

- Manopole plastica
- Piedini in gomma

## LEONARDO EVO TOP

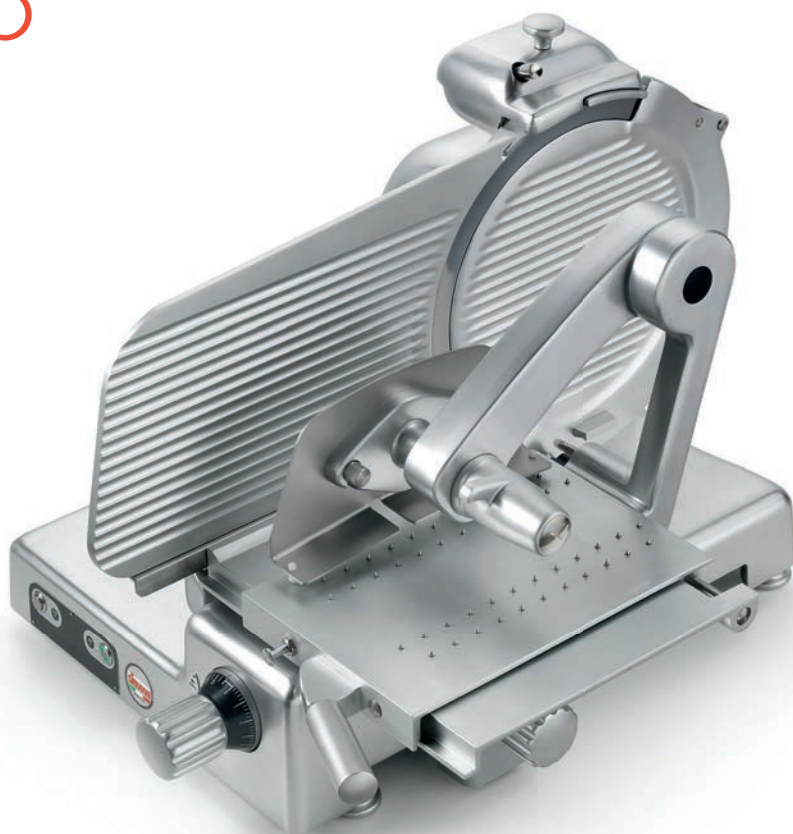
- Manopole alluminio
- Lama G&B costa bassa
- Piedini in alluminio telescopici con base in gomma
- Valigetta con utensili manutenzione e video dimostrativo

## LEONARDO EVO BS2

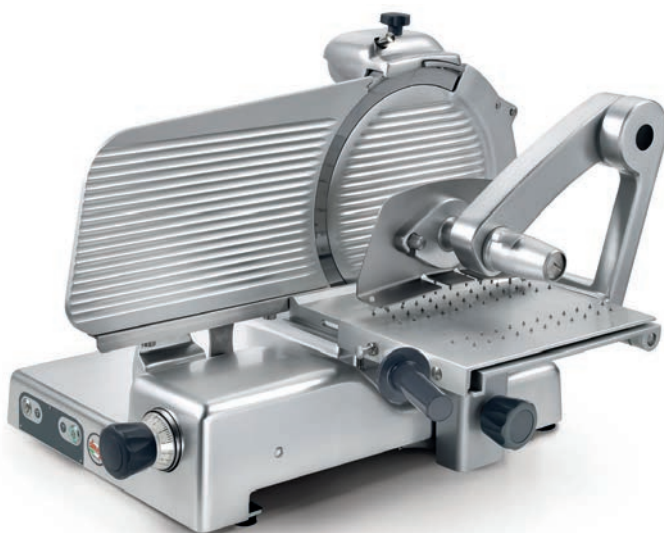
- Braccio con apertura agevolata e manopola ergonomica
- Sistema integrato che all'apertura allontana automaticamente la staffa dalla lama
- Staffa di grandi dimensioni in acciaio inox facilmente smontabile
- Piatto e scorrevoli perfettamente paralleli, con rialzo per sostegno prodotto

## LEONARDO EVO BS3 - opzionale -

- Braccio stagno anche per lavaggio con acqua (escluso lavastoviglie, idropulitrice, immersione)
- Manopola ergonomica ed apertura agevolata
- Sistema integrato che all'apertura allontana automaticamente la staffa dalla lama
- Staffa basculante per adattarsi a qualsiasi prodotto
- Staffa smontabile di grandi dimensioni in acciaio inox



LEONARDO 350 EVO BS2 TOP



LEONARDO 350 EVO BS2



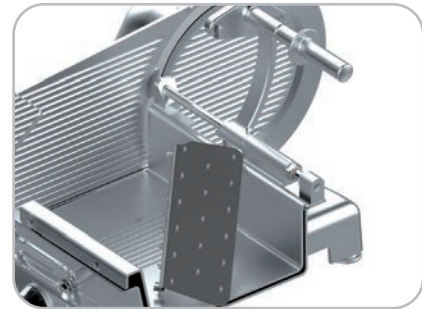
Staffa inox antiscarto rimovibile  
Removable product alignment bar prevents the waste of product



Zavorra smontabile BS2  
Removable food pusher BS2



Zavorra smontabile BS3 a tenuta d'acqua  
Removable food pusher BS3 waterproof



Zavorra smontabile VCS  
Removable food pusher VCS

- Rounded design and no sharp edges and visible screws
- Size can fit 70 cm deep table
- Low profile reduced friction blade
- Chrome plated ground and lapped slide rod
- Smooth sliding thanks to lapped iron bushings
- Vulcanised rubber stops on carriage
- Stainless steel slice deflector
- Enclosed and sealed belt pulley
- Blade pulley without centre hole to facilitate cleaning
- Adjustable slicer table movement in the first 3 mm of opening, guarantees higher cutting precision
- Easily removable blade cover
- All stainless steel hardware
- Stainless steel pushbuttons with IP67 protection rating
- Built in sharpening tool with bottom protection
- Easy to remove grease guard
- Working height facilitated to help the operator
- 70 mm distance between blade and motor
- Standard Blade Removal Tool (BRT)

#### LEONARDO EVO

- Plastic knob
- Rubber feet

#### LEONARDO EVO TOP

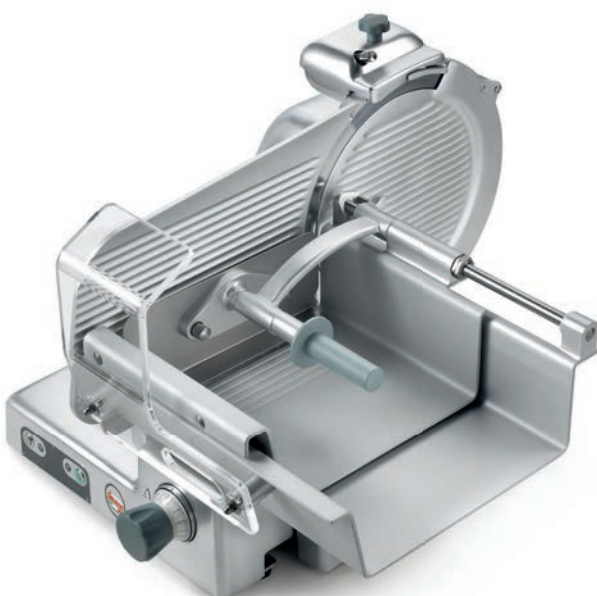
- Knobs aluminum
- G&B blade
- Aluminium telescopic feet with rubber base
- Maintenance tool kit and demo video

#### LEONARDO EVO BS2

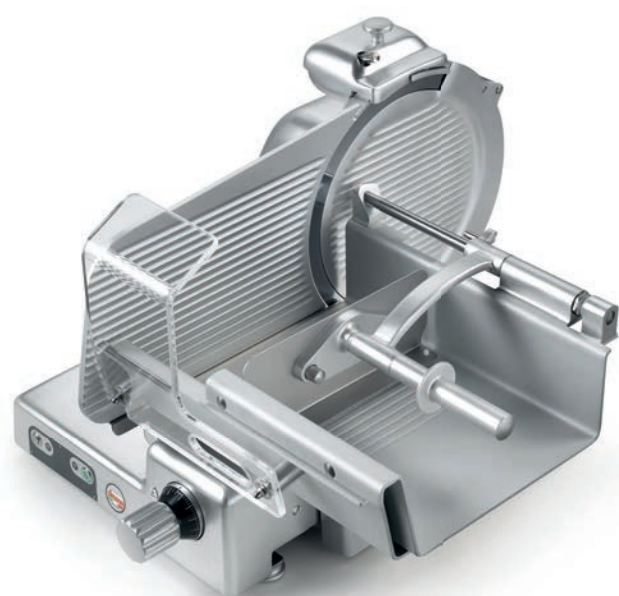
- Easy to raise arm with ergonomic handgrip
- While opening it automatically backs off the blade
- Amply dimensioned stainless arm easy to remove
- Tray and slides perfectly parallel, and with raised plate for improved food grip

#### LEONARDO EVO BS3 - optional -

- Water-resistant, double-sealed clamping arm (except dishwasher, pressure washer, immersion)
- Easy to open and adjust thanks to the ergonomic handle
- While opening it automatically backs off the blade
- Tilting bracket to fit any product
- Toggling and removable stainless steel end weight to hold products firmly in place

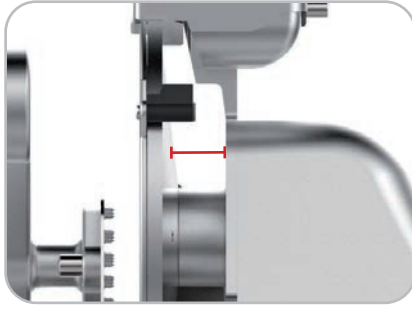


LEONARDO 350 EVO VCS

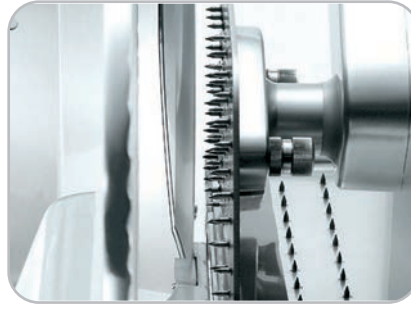


LEONARDO 385 EVO VCS TOP





Ampio spazio tra lama e corpo macchina  
*More space between blade and body machine*



Massima vicinanza alla lama  
*Maximum proximity to the blade*



Comandi di serie  
*Standard controls*



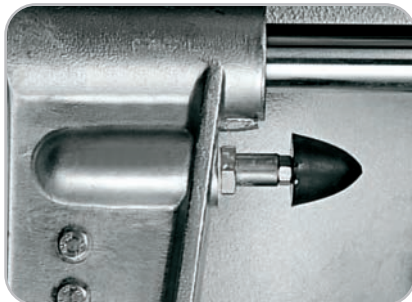
Di serie su versioni Top  
Piedini in alluminio telescopici con base in gomma  
*Standard on versions Top*  
*Aluminium telescopic feet with rubber base*



Movimento vela progressivo dei primi 3 mm di apertura, garantisce una maggiore precisione di regolazione taglio delle fette sottili  
*Adjustable slicer table movement in the first 3 mm of opening, guarantees higher cutting precision*



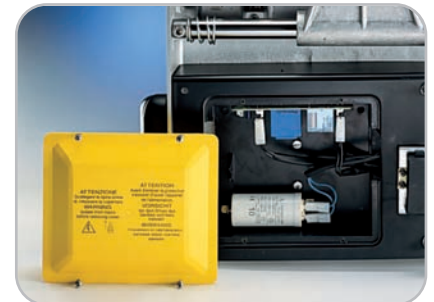
Parafetta in acciaio  
*Stainless steel slice deflector*



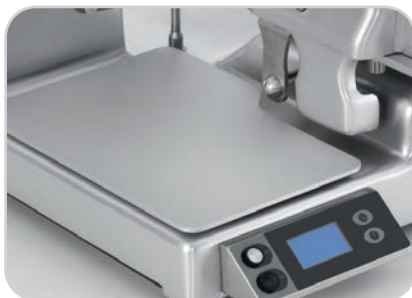
Paracolpo carrello  
*Hopper's buffer*



Affilatoio incorporato  
*Incorporated sharpener*



Protezione inferiore  
*Bottom shield*



**Applicazione bilancia opzionale:**  
Pesata max Kg 10 - precisione gr. 2 piatto smontabile, formato mm 225x360  
**Optional scale application:**  
*Weighing 10 kg max - precision gr. 2 removable plate, format 225x360 mm*

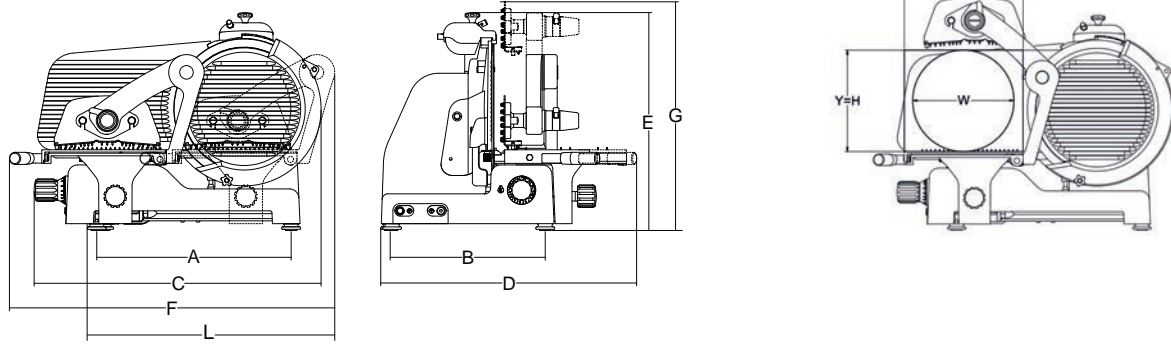


Estrattore lama  
*Blade Removal Tool (BRT)*

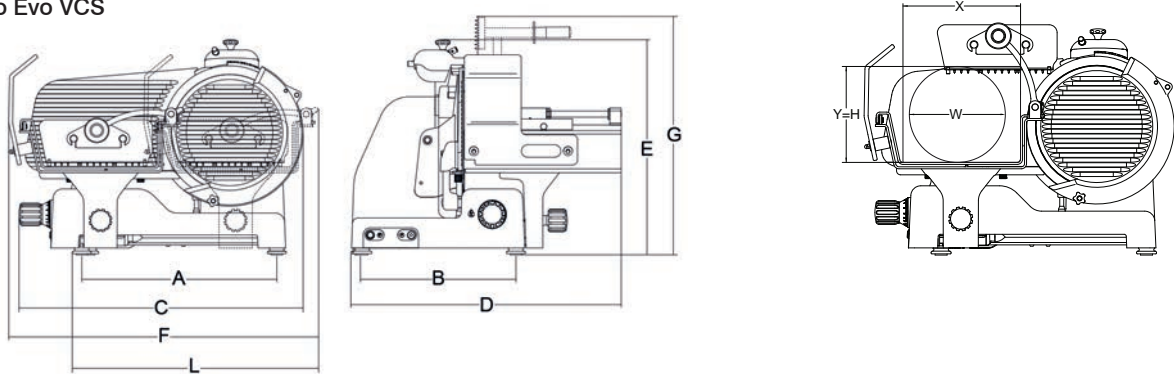
Valigetta con kit di manutenzione di serie su versioni Top  
*Small suitcase with maintenance kit standard on Top versions*



Leonardo Evo BS2



Leonardo Evo VCS



	mm-inch	watt-Hp	mm	mm	mm	mm	mm	mm	mm	mm	mm	mm	mm	mm	mm	mm	mm	kg	mm	kg
★ Leonardo 350 Evo BS2	350/14"	380/0,52	25	370	350x330	515	410	750	676	567	887	635	677	330	250	250	250	59	870x840x830	75
★ Leonardo 350 Evo VCS	350/14"	380/0,52	25	370	430x300	515	410	750	742	570	830	595	656	295	240	240	240	60	870x840x830	76
★ Leonardo 370 Evo BS2	370/15"	380/0,52	25	370	350x330	515	410	760	676	577	887	626	677	330	270	270	270	60	870x840x830	76
★ Leonardo 370 Evo VCS	370/15"	380/0,52	25	370	430x300	515	410	760	742	580	830	586	656	295	258	258	258	61	870x840x830	77
★ Leonardo 385 Evo BS2	385/16"	380/0,52	25	370	350x330	515	410	767	676	597	887	626	677	330	280	280	280	61	870x840x830	77
★ Leonardo 385 Evo VCS	385/16"	380/0,52	25	370	430x300	515	410	770	742	600	830	606	656	295	272	272	272	62	870x840x830	78

★ TOP



LEONARDO 350 EVO BS2 TOP

LEONARDO 350 EVO VCS TOP

## RISTORAZIONE

Ideata nei minimi dettagli per risolvere tutte le problematiche legate alla gestione della cucina professionale, la linea di macchine per la ristorazione progettate e prodotte da Sirman vanta una grande varietà di proposte che vanno dal tagliaverdure al pelapatate, dalle grattugie al cutter multiuso e a molti altri strumenti estremamente preziosi per garantire un risultato di qualità.

Contraddistinti da un disegno originale ed elegante, tali strumenti assicurano tutti la massima funzionalità ed igiene grazie alla scelta di selezionati materiali e al pieno rispetto delle più severe norme di sicurezza alimentare.

## FOOD PROCESSORS

*Developed with care over even the tiniest detail to deal with all the problems encountered in running a professional kitchen, this range of catering appliances designed and manufactured by Sirman can boast a great variety of options that range from the vegetable-parer to the potato-peeler, from the grater to the all-purpose food-cutter and many other extremely precious tools for ensuring good-quality results.*

*Distinguished by an original and elegant design, these tools all guarantee the utmost in practicality and hygiene thanks to the choice of carefully-selected materials for their manufacture and compliance with the most severe standards concerning the safety of foodstuffs.*





# SINFONIA 2

## macchina per la pasta fresca

### pasta machine



- Adatta alle esigenze del piccolo e medio ristorante
- Pratica, veloce ed estremamente facile da pulire e sanificare
- Costruzione in acciaio inox AISI 304
- Potente motore ventilato con riduzione ad ingranaggi a bagno d'olio
- Performante pala impastatrice facilmente rimovibile
- Coperchio in acciaio inox interbloccato
- Pratica e rimovibile tramoggia per versare la parte liquida in modo ottimale
- Coclea, bocca e ghiera in acciaio inox
- Ampia disponibilità di trafilè in bronzo
- Vasca in alluminio anodizzato
- Comandi IP 54
- Sistema di ventilazione forzata anche a motore spento

#### Opzionali:

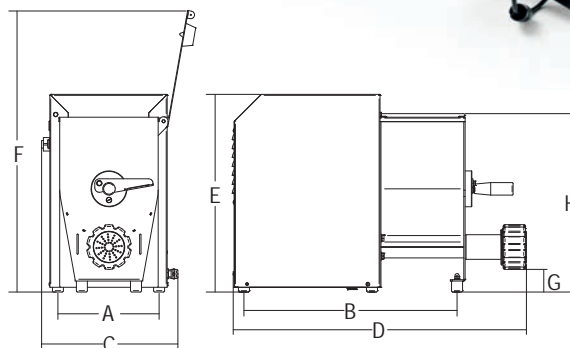
- Motorino tagliapasta con variatore di velocità.
- *Designed for medium-duty operations, ideal for small to medium-size restaurants*
- *Reliable, user-friendly and easy to clean.*
- *AISI 304 stainless steel body*
- *Powerful, air-cooled motor with oil bath gear box reducer*
- *High-performance and easy to remove kneading paddle*
- *Interlocked stainless steel lid*
- *Convenient removable funnel to add liquid ingredients during processing*
- *Stainless steel worm, head and ring*
- *Full availability of any kind of dies*
- *IP 54 controls*
- *Forced air-cooling system for heavy-duty use*

#### Options:

- Variable-speed pasta cutter



**SINFONIA 2**  
con tagliapasta opzionale  
optional pasta cutter



	watt/HP	lph	lt	kg	kg/h.	ø mm	mm	mm	mm	mm	mm	mm	mm	mm	kg	mm	kg
<b>Sinfonia 2</b>	370/0.50	1ph	6	2.1	4.2	59	206	411	263	577	407	489	65	353	28	750x580x800	37

Colore rosso opzionale  
Optional red colour



# CONCERTO 5

## macchina per la pasta fresca

### pasta machine



**CONCERTO 5**  
con tagliapasta opzionale  
optional pasta cutter

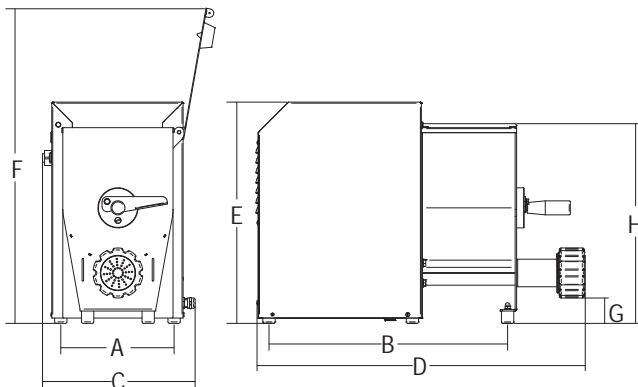
- Adatta alle esigenze del medio ristorante
- Pratica, veloce ed estremamente facile da pulire e sanificare
- Costruzione in acciaio inox AISI 304
- Potente motore ventilato con riduzione ad ingranaggi a bagno d'olio
- Performante pala impastatrice facilmente rimovibile
- Coperchio in acciaio inox interbloccato
- Pratica e rimovibile tramoggia per versare la parte liquida in modo ottimale
- Coclea, bocca e ghiera in acciaio inox
- Vasca in alluminio anodizzato
- Ampia disponibilità di trafilè in bronzo
- Comandi in acciaio inox IP 67
- Sistema di ventilazione forzata temporizzata anche a motore spento

#### Opzionali:

- Motorino tagliapasta con variatore di velocità
- Kit per trafilà penne
- Raviolatrice e stampi
- *Designed for medium-duty operations, ideal for medium-size restaurants*
- *Reliable, user-friendly and easy to clean*
- *AISI 304 stainless steel body*
- *Powerful, air-cooled motor with oil bath gear box reducer*
- *High-performance and easy to remove kneading paddle*
- *Interlocked stainless steel lid*
- *Convenient removable funnel to add liquid ingredients during processing*
- *Stainless steel worm, head and ring*
- *Bowl made of anodized aluminium*
- *Full availability of any kind of dies*
- *IP 67 stainless steel controls*
- *Forced air-cooling system for heavy-duty use*

#### Options:

- Variable-speed pasta cutter
- Optional kit for "penne" die
- Ravioli maker and molds



						A	B	C	D	E	F	G	H				
	watt/HP	lit	kg	kg/h.	ø mm	mm	mm	mm	mm	mm	mm	mm	mm	kg	mm	kg	
<b>Concerto 5</b>	750/1	1ph	10	4.2	8,4	75	226	476	305	660	457	630	50	391	42	750x580x800	50

Colore rosso opzionale  
Optional red colour





# SIRPASTA XP

macchine per la pasta fresca  
*pasta machine*



- Impasto facile e veloce con il sistema spirale planetaria che permette di idratare perfettamente tutto l'impasto
- Vasca e spirale facilmente smontabili per pulizia e sanificazione
- Efficiente motore ventilato assicura una produttività costante e continua
- Pulsanti inox IP 67
- Coperchio con interblocco di sicurezza
- Coclea e corpo bocca in acciaio inox

**Opzionali:**

- Motorino tagliapasta con variatore di velocità
- Compatibile con Raviolatrice RAVIOMATIC
- Trafile in bronzo con ampia disponibilità di formati

- *Easy and fast mixing with the planetary spiral system which allows you to hydrate the whole mix perfectly*
- *Bowl and spiral easily removable for cleaning and sanitizing*
- *Efficient, fan-cooled motor ensures constant, non-stop productivity*
- *IP 67 stainless steel buttons*
- *Lid with safety interlock device*
- *Feeder screw, opening unit made of stainless steel*

**Options:**

- *Variable-speed pasta cutter*
- *Compatible with the RAVIOMATIC ravioli maker*
- *Bronze dies with wide availability of formats*



**SIRPASTA XP**  
con tagliapasta opzionale  
*optional pasta cutter*



**RAVIOMATIC**  
Raviolatrice e stampi opzionali  
*Optionals ravioli maker and mold*



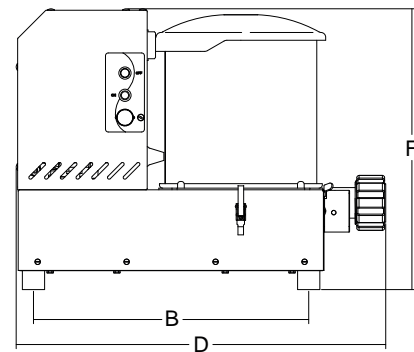
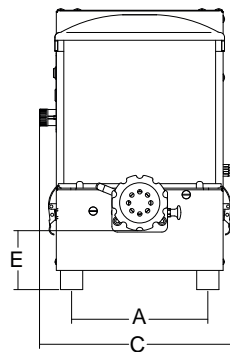
Chiusura bocca per impasto  
Gate closure for mixing



Vaschetta per liquidi  
Liquid distribution hopper



Impasto  
Dough



	watt/HP	ph	lt	kg	ø mm	mm	mm	mm	mm	mm	mm	kg	mm	kg
<b>Sirpasta XP</b>	750/1	1	20	4.2	75	245	495	354	665	106	505	52	760x640x740	67





# ORCHESTRA 10

## macchina per la pasta fresca

### *pasta machine*



- Adatta alle esigenze dei piccoli laboratori, grandi ristoranti o mense.
- Pratica, veloce ed estremamente facile da pulire e sanificare.
- Costruzione in acciaio inox AISI 304.
- Struttura autoportante con 4 ruote inox.
- Potente motore ventilato con riduzione ad ingranaggi a bagno d'olio.
- Performante pala impastatrice facilmente rimovibile.
- Coperchio in acciaio inox interbloccato.
- Pratica e rimovibile tramoggia per versare la parte liquida in modo ottimale.
- Coclea, bocca e ghiera in acciaio inox.
- Ampia disponibilità di trafilè in bronzo.
- Comandi in acciaio inox IP 67.
- Sistema di ventilazione forzata temporizzata anche a motore spento.

#### Opzionali:

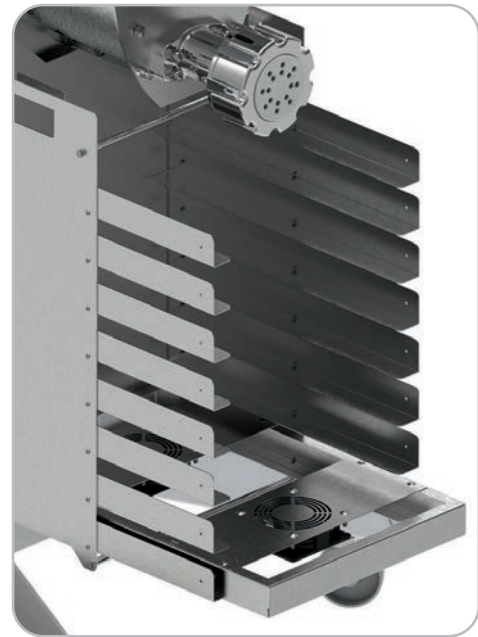
- Motorino tagliapasta con variatore di velocità
  - Raviolatrice e stampi
  - **RACK:** rastrelliera portacassetti
  - **DRYER:** cassetto asciugapasta
  - Supporto Raviomatic
- *Suitable for small workshops and large restaurants or canteens.*
  - *Reliable, user-friendly and easy to clean.*
  - *AISI 304 stainless steel body.*
  - *Self-supporting structure with 4 stainless steel wheels.*
  - *Powerful, air-cooled motor with oil bath gear box reducer.*
  - *High-performance and easy to remove kneading paddle.*
  - *Interlocked stainless steel lid.*
  - *Convenient removable funnel to add liquid ingredients during processing.*
  - *Stainless steel worm, head and ring.*
  - *Full availability of any kind of dies.*
  - *IP 67 stainless steel controls.*
  - *Forced air-cooling system for heavy-duty use.*

#### Options:

- Variable-speed pasta cutter
- Ravioli maker and molds
- **RACK:** tray holder
- **DRYER:** pasta dryer
- Raviomatic support



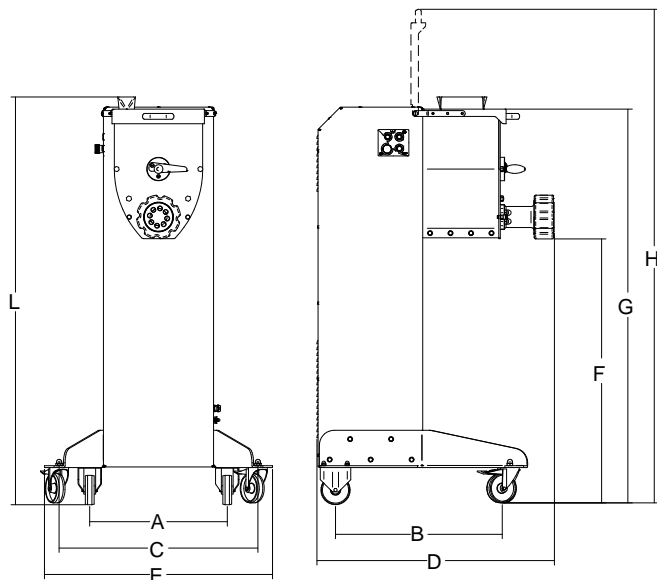
**ORCHESTRA 10**  
con tagliapasta opzionale  
*optional pasta cutter*



Opzionale  
**RACK:** rastrelliera portacassetti  
**DRYER:** cassetto asciugapasta  
 Optionals  
**RACK:** tray holder  
**DRYER:** pasta dryer



Supporto Raviomatic opzionale  
 Optional Raviomatic support



							<b>A</b>	<b>B</b>	<b>C</b>	<b>D</b>	<b>E</b>	<b>F</b>	<b>G</b>	<b>H</b>	<b>L</b>			
	watt/HP	3ph	lt	kg	kg/h.	ø mm	mm	mm	mm	mm	mm	mm	mm	mm	mm	kg	mm	kg
<b>Orchestra 10</b>	2.250/3	3ph	21	9,8	20	110	470	570	680	812	780	902	1346	1687	1390	118	940x1055x1550	135
<b>Orchestra 10 2V</b>	1.875/2,5	1ph	21	9,8	20	110	470	570	680	812	780	902	1346	1687	1390	118	940x1055x1550	135



# SIRPASTA MAXI

macchina per la pasta fresca  
*pasta machine*



- Impasto facile e veloce con il sistema spirale planetaria
- Macchina fornita su mobile con ruote e pratiche guide per posizionare le cassette alimentari cm 60x40x5 con il prodotto lavorato o gli accessori
- Capacità vasca lt 52
- 14 Kg di impasto finito (10 Kg farina)
- Coclea e vasca inox, spirale in alluminio, corpo trafilata in bronzo
- Vasca, spirale, coclea e bocca di trafilazione facilmente smontabili per pulizia e sanificazione
- Ampia disponibilità di trafilie in bronzo per pasta di diversi formati
- Coltello taglia pasta motorizzato con regolazione della velocità per il taglio della pasta lunga o corta di serie

**Opzionali:**

- Raviolatrice Bologna EL e stampi

- *Planetary spiral mixer for easy and fast dough mixing*
- *The machine comes on a stand with wheels and a practical guide for positioning the food trays cm 60x40x5 with the finished product or accessories*
- *Bowl capacity lt 52*
- *14 kg of finished dough (10 kg flour)*
- *Auger and stainless steel tray, aluminium spiral, die plate in bronze*
- *Tray, spiral, auger and die outlet are easily removable for cleaning and sanitizing*
- *Bronze die plate with many formats available*
- *Standard equipment includes motorized pasta cutter with speed adjustment for cutting long or short pasta*

**Options:**

- *Bologna EL ravioli maker and molds*



Pasta corta / short



Pasta lunga / long



Ravioli



Tagliapasta / Pasta cutter



Sfoglia regolabile  
*Adjustable sheeter*



Impasto  
Dough



	watt/HP	ph	lt	kg	ø mm	mm	kg	mm	kg
<b>Sirpasta Maxi</b>	1.100/1.5	1ph	52	14	110	800x1080 h.1515	202.5	-	-

# TRAFILE / DIES

macchina per la pasta fresca  
pasta machine

## Vasta scelta di trafilare / Wide choice of dies ø 59 - ø 75 - ø 110 mm

Spaghetti 1,1 mm	Spirale 15,5 mm 2P
Spaghetti 1,5 mm	Girandole 10,5 mm 3P
Spaghetti 1,7 mm	Trottole 10,4 mm
Spaghetti 1,9 mm	Radiatori 17,5 mm
Spaghetti 2,1 mm	Campanelle 8,3 mm
Spaghetti 2,3 mm	Nodi marini
Bigoli / Pici toscani 3 mm	Ziti
Bigoli / Pici toscani 4 mm	Sedani triangolari
Linguine 3x1,6 mm	Paccheri
Linguine 3,5x1,6 mm	Sfoglia regolabile / Adjustable sheeter / Abaisse réglable / Hojaldre regulable
Spaghetti quadri / Chitarrine 1,8 mm	Penne 7 mm
Spaghetti quadri / Chitarrine 2 mm	Penne 8 mm
Spaghetti quadri / Chitarrine 2,5 mm	Penne 8,8 mm
Spaghetti quadri / Chitarrine 3 mm	Penne rigate 10 mm
Tagliolini 1,8 mm	
Tagliolini 2,5 mm	
Tagliolini 3,5 mm	
Tagliatelle 4,5 mm	
Tagliatelle 6 mm	
Tagliatelle 8 mm	
Tagliatelle 10 mm	
Pappardelle 15 mm	
Reginette 12 mm	
Reginette 16 mm	
Maccheroni lisci 5 mm	
Cannelloni 25 mm	
Maccheroni rigati 4,8 mm	
Maccheroni rigati 8 mm	
Maccheroni rigati 10 mm	
Maccheroni rigati 12 mm	
Maccheroni rigati 15 mm	
Maccheroni rigati 20 mm	
Cannelloni rigati 25 mm	
Gramigne 3 mm	
Canestri 9,8 mm	
Creste rigate 8,6 mm	
Creste rigate 10 mm	
Gnocchetti sardi 19 mm	
Gnocchetti sardi 19,5 mm	
Gnocchi lisci 27 mm	
Gnocchi rigati 27 mm	
Gemelli 6,4 mm	
Gemelli 8,8 mm	
Casarecce / Strozzapreti 8,8 mm	
Strozzapreti rustici	
Celentani 7,8 mm	
Fusilli 7 mm 2P	
Fusilli 12,6 mm 2P	
Fusilli 8,4 mm 3P	
Fusillone rustico	
Granfusilli	



Penne

Necessita del kit coltello inclinato per penne  
Requires kit knife inclined for penne



Kit per trafilare penne opzionale, trafilare a parte  
Optional kit for "penne" die (die not included)



Sfoglia regolabile  
larghezza mm 173 - trafilare ø 59/75  
mm 284 - trafilare ø 110

Adjustable sheeter  
Sheet width mm 173 - die ø 59/75  
mm 284 - die ø 110





# RAVIOMATIC

raviolatrice motorizzata  
motorized ravioli maker



- Raviolatrice elettrica per ravioli trafilati monosfoglia
- Pratica, flessibile e veloce
- Disponibili diversi stampi per forma e dimensione
- Facilmente smontabile in ogni componente a contatto con il prodotto per una efficiente e veloce pulizia
- Pratico sistema per la regolazione della quantità di ripieno
- La motorizzazione indipendente con variazione di velocità, si adatta ad ogni tipo di macchina dalle elevate prestazioni

### Opzionali:

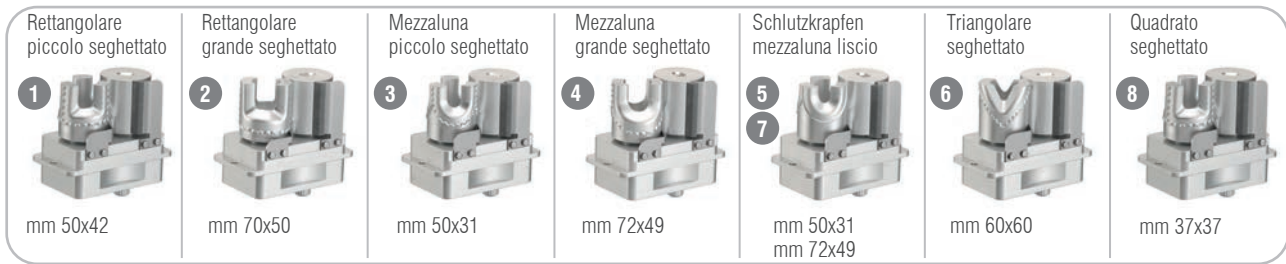
- Disponibili trafilte per diversi spessori sfoglia da 0,8 mm e 1 mm
- Kit collegamento raviolatrice e macchina pasta
- Secondo imbuto (da mm  $\varnothing$  8 o 12) per caricamento ripieno con pratico supporto

- *Electric ravioli maker for single-layer extruded ravioli.*
- *Practical, flexible and fast.*
- *Comes with moulds of different shapes and sizes.*
- *Each component in contact with the pasta can be easily dismantled for efficient and rapid cleaning.*
- *Practical system for adjusting the amount of filling.*
- *Variable-speed independent motor that adapts to any type of machine with high performance.*

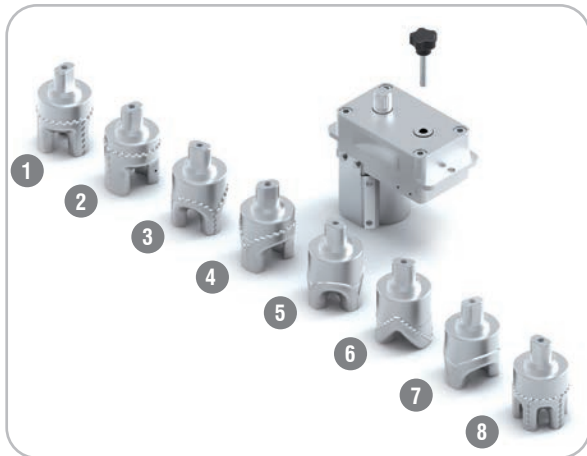
### Options:

- *Various dies for different sheet thicknesses, 0,8 mm and 1 mm*
- *Connection kit ravioli maker and pasta machine*
- *Second funnel (from  $\varnothing$  8 or 12 mm) for loading the filling with practical support*





Stampi ravioli opzionali  
Optional ravioli mold



Stampi ravioli intercambiabili opzionali  
Optional interchangeable ravioli molds



Kit collegamento Sirpasta XP e Concerto 5 opzionali  
Optional connection kit for Sirpasta XP and Concerto 5



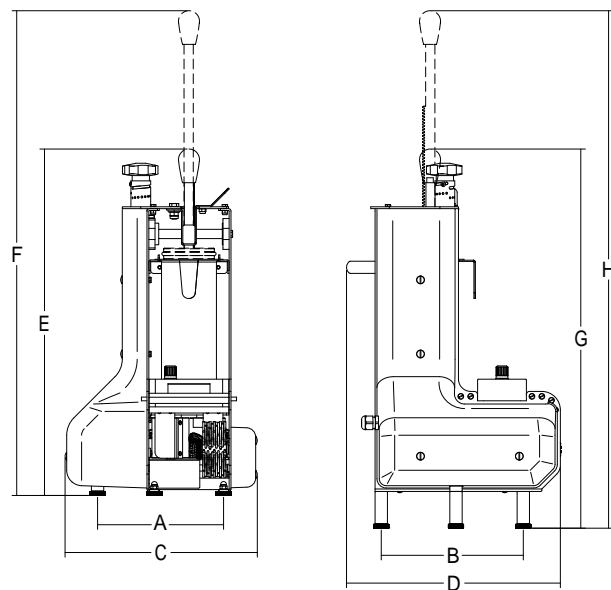
Kit collegamento Orchestra 10 e Sirpasta Maxi opzionali  
Optional connection kit for Orchestra 10 and Sirpasta Maxi








Kit cilindro con imbuto da mm ø8 o ø12 e supporto opzionali  
Optional kit funnel from mm ø8 or ø12 with support



Supporto cilindro opzionale  
Optional cylinder support



			<b>A</b>	<b>B</b>	<b>C</b>	<b>D</b>	<b>E</b>	<b>F</b>	<b>G</b>	<b>H</b>			
	watt	ph	mm	mm	mm	mm	mm	mm	mm	mm	kg	mm	kg
<b>Raviomatic</b>	100	1ph	204	230	311	346	561	785	614	838	20	-	-



# "Invitation To Pasta" - i2Pasta

Accessorio per produzione pasta  
Pasta extruder attachment



YouTube



- Un invito alla pasta fatta in casa, un primo approccio al gustoso e affascinante mondo della pasta fresca.
- i2Pasta (Invitation To Pasta!) è un accessorio adattabile a tutte le planetarie con una presa di forza "tipo 12"
- Utilizza trafile standard in bronzo da 70.
- Bocca totalmente in acciaio inox AISI 304 lavabile in lavastoviglie.
- Disponibile motorino tagliapasta indipendente per pasta corta.
- Perfetto connubio con Plutone 30 alla prima velocità.

- *An invitation to make homemade pasta, an introduction to the savoury and fascinating world of fresh pasta.*
- *i2Pasta (Invitation To Pasta!) is an accessory that adapts to all planetary mixers with "type 12" power drive.*
- *Uses standard size-70 bronze dies.*
- *Dishwasher safe mouth made entirely of Grade AISI 304 stainless steel.*
- *Available with independent pasta cutting motor for short pasta.*
- *Ideally combined with Plutone 30 at the first speed.*



i2Pasta



Pasta lunga  
Long pasta



Pasta corta / Motorino tagliapasta opzionale  
Short pasta / Optional pasta cutter

# COMO

## sfogliatrice automatica

### automatic sheeter



- Macchina sfogliatrice che sfrutta il principio delle gramole tipico delle soluzioni industriali, per produrre la sfoglia in una sola passata.
- Struttura in acciaio inox.
- Motore da 0,37 Kw, 4 poli.
- Peso netto kg 35.
- Gruppo sfoglia in alluminio, rulli in acciaio.
- Ampia tramoggia di carico della pasta.
- Motore potente e ventilato.
- Regolazione dello spessore della sfoglia.
- Larghezza sfoglia mm 120.
- Sfogliatrice apribile per una facile e rapida pulizia.

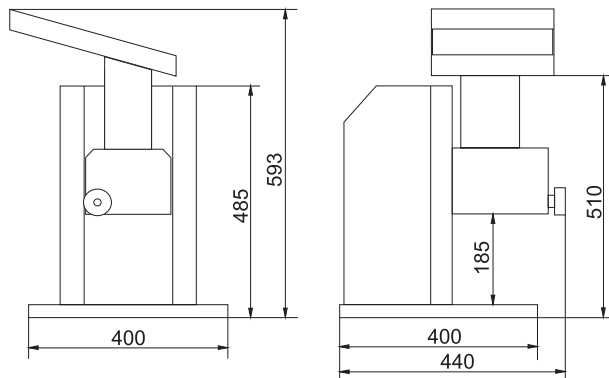
#### Opzionale

- Cassetto per tagliatelle da mm 2-5-6-8-10.

- *Sheeter machine that works according to the principle of olive oil machines typical of industrial solutions, to produce the dough in a single run.*
- *Structure in stainless steel.*
- *0.37 kW 4 pole motor.*
- *Net weight: 15 Kg.*
- *Sheet unit in aluminium, steel rollers.*
- *Spacious hopper to feed the dough.*
- *Powerful and ventilated motor.*
- *Adjustable dough thickness.*
- *Sheet width mm 120.*
- *The kneading machine can be opened for easy and quick cleaning.*

#### Optional

- *Tray for tagliatelle noodles: size mm 2-5-6-8-10.*







# SANSONE XP

tirasfoglia  
pasta roller



- Potente tirasfoglia realizzata in 4 misure
- Realizzazione verticale che riduce l'ingombro sul tavolo da lavoro e agevola la presa della sfoglia in uscita
- Costruzione in acciaio inox
- Motore ventilato a servizio continuo con doppia riduzione
- Riduttore coassiale + trasmissione a catena
- Regolazione spessore pasta 0 ÷ 10 mm
- Protezione zona carico con micro di sicurezza
- Ampio scivolo di carico sfoglia facilmente rimovibile
- Protezione mani in acciaio inox rimovibile per pulizia
- Ideale anche per laminare pizza

### Opzionale

- Applicazione taglierina in 5 misure, mm 2 - 4 - 6 - 8 - 12, larghezza mm 165

- *Powerful dough roller available in 4 sizes*
- *Vertical construction that reduces the space taken up on the working counter and facilitates gripping of the dough at outfeed*
- *Built out of stainless steel*
- *Ventilated motor in non-stop operating mode with dual reduction*
- *Coaxial reduction gear + belt transmission*
- *Adjustable dough thickness 0 ÷ 10 mm*
- *Infeed area protected with safety microswitch*
- *Wide chute for dough infeed, easy to remove*
- *Stainless steel hand protection removable for cleaning*
- *Perfect also to laminate pizza*

### Optional

- *Application cutter available in 5 sizes, mm 2 - 4 - 6 - 8 - 12, width pasta cutter mm 165*



SANSONE 42 XP



SANSONE 42 XP  
con taglierina opzionale  
with optional pasta cutter



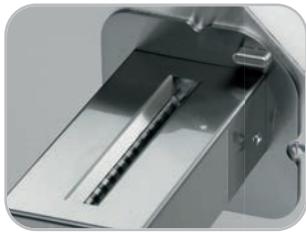
SANSONE 25 XP



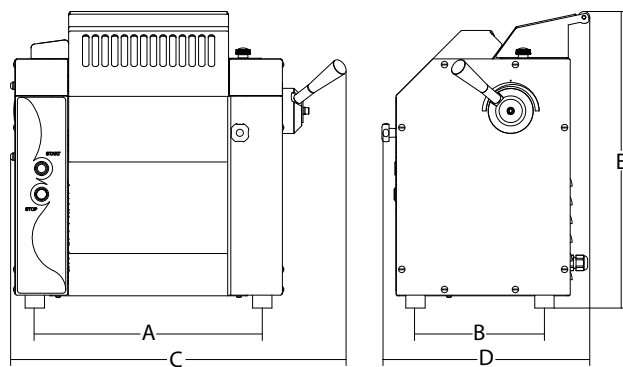
SANSONE 32 XP














SANSONE 52 XP



Taglierina opzionale  
Optional pasta cutter



											
	watt/HP		mm	mm	mm	mm	mm	mm	kg	mm	kg
<b>Sansone 25 XP</b>	270/0.37	1ph	ø 60x250	352	200	515	322	450	47	760x640x800	61
<b>Sansone 32 XP</b>	370/0.5	1ph/3ph	ø 60x320	422	200	600	322	450	53	760x640x800	67
<b>Sansone 42 XP</b>	370/0.5	1ph/3ph	ø 60x420	522	200	700	322	450	62	760x640x800	75
<b>Sansone 52 XP</b>	370/0.5	1ph/3ph	ø 60x520	622	200	800	322	450	69	760x640x800	81



SIRMAN

# ATHOS

## tagliamozzarella mozzarella cutter



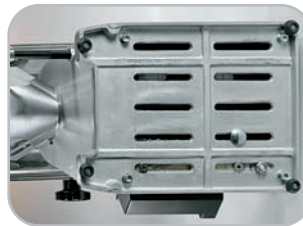
- Macchina robusta, compatta, costruita in acciaio inox e alluminio anodizzato.
  - Campana porta dischi in alluminio lucidato, completamente smontabile per la pulizia;
  - Lame e dischi in acciaio da coltelleria e alluminio;
  - Tramoggia in acciaio inox;
  - Trasmissione a cinghia piatta PoliV;
  - Protezione su bocca campana in ABS con micro magnetico;
  - Pulsantiera elettronica a 24 V con dispositivo NVR.
- *Strong compact heavy-duty grater, made of stainless steel and anodized aluminium.*
  - *Polished aluminium disc holder is completely removable for cleaning.*
  - *Cutlery steel and aluminium grating discs.*
  - *Stainless steel tray.*
  - *Poly-V belt drive.*
  - *Guard on disc holder opening.*
  - *24 V electronic push-button panel with NVR.*



Dischi rimovibili  
Removable discs



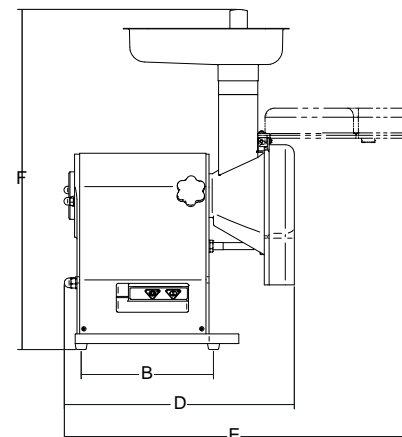
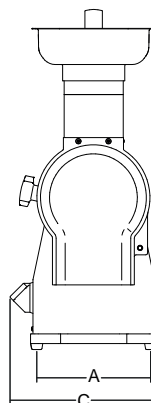
Protezione su bocca campana in ABS  
con micromagnete  
Guard on disc holder opening



Protezione inferiore  
Bottom shield



Dischi intercambiabili  
Exchangeable discs



	watt/Hp		r.p.m.	mm	mm	mm	mm	mm	mm	kg	mm	kg
<b>Athos</b>	210/0.30	1ph/3ph	400	150	260	230	370	570	565	14	500x300x550	17



## TM tagliaverdure vegetable cutters



- Realizzazione in lega di alluminio e acciaio inox.
- Motore ventilato per uso continuo.
- Design estremamente compatto per una migliore gestione degli spazi in cucina.
- L'esclusivo sistema a caduta diretta del prodotto permette di lavorare anche prodotti morbidi e delicati come mozzarella e altri formaggi.
- Sicurezza garantita da 3 microinterruttori: su leva, coperchio e vasca.
- Vasca raccogli-fette con interblocco in dotazione.
- Disponibile con coperchio inox lavabile in lavastoviglie.

### Opzionale

- Ampia disponibilità di dischi per tutte le applicazioni.

- *Aluminium alloy and S/S construction.*
- *Ventilated motor for continuous operation.*
- *Thanks to its compact design the machine is easy to install inside every kitchen.*
- *The exclusive feeding system makes easy to process also soft products like mozzarella cheese.*
- *Safe operation is ensured by interlock switches on product pusher, lid and collecting tray.*
- *Bath collect-interlock provided.*
- *Version with dishwashing safe S/S lid available.*

### Optional

- *Large number of discs available for every purpose.*



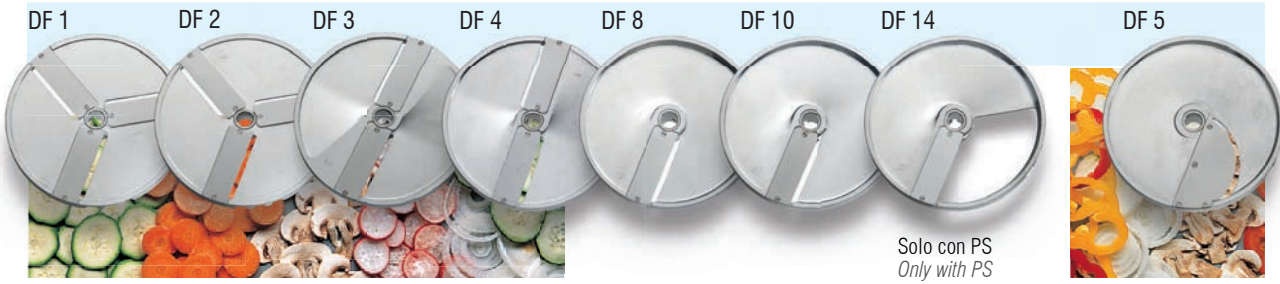
TM INOX



TM ALL



**Dischi fette DF Slices discs DF**



**Dischi bastoncini DQ Discs DQ sticks**

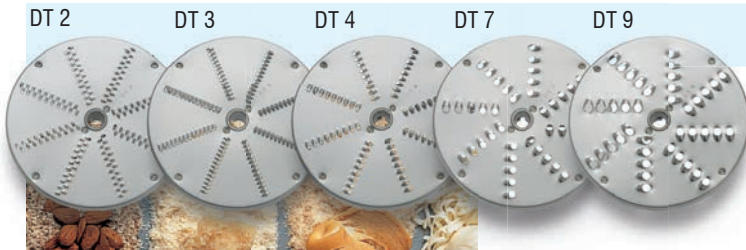


**Dischi cubetti PS Dicing discs**

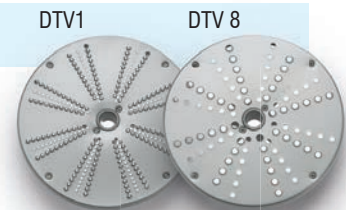


Dischi PS da usare solo in abbinata con i DF  
PS discs only use with DF

**Dischi per sfilacciare DT Discs for shredding DT**



**Dischi grattugia Grating discs**



Coperchio con apertura laterale  
Feed hopper lid with side opening



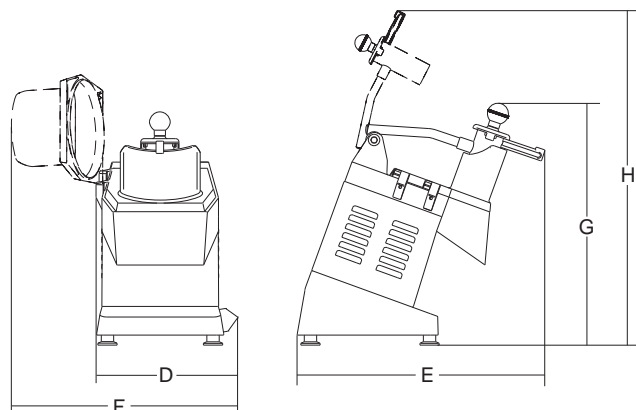
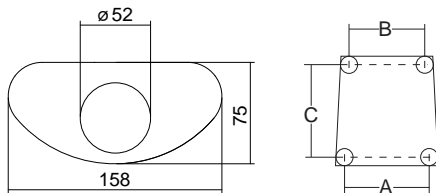
Scivolo per scarico continuo, con micro di sicurezza opzionali  
Chute for continuous product ejection, with safety microswitch, optional



Porta dischi opzionale  
Optional discs holder



Pulitore per dischi PS opzionale  
Optional cleaner for PS discs



				<b>A</b>	<b>B</b>	<b>C</b>	<b>D</b>	<b>E</b>	<b>F</b>	<b>G</b>	<b>H</b>			
	watt/HP	1ph/3ph	r.p.m.	mm	mm	mm	mm	mm	mm	mm	mm	kg	mm	kg
<b>TM Inox</b>	515/0.7	1ph/3ph	300	225	195	255	280	510	400	510	770	18.5	720x350x500	22
<b>TM All</b>	515/0.7	1ph/3ph	300	225	195	255	280	510	400	510	770	18.5	720x350x500	22



# TM-TG

## tagliaverdure vegetable cutters



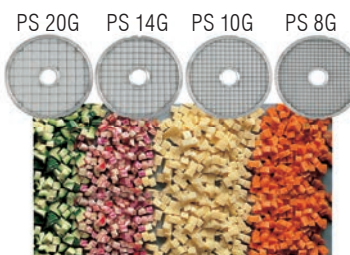
- TM-TG è una versione dello storico TM che, grazie alla nuova tramoggia gigante di introduzione prodotto, sfrutta al massimo la potenza del motore e la solida struttura del TM.
- Caratteristiche funzionali ed elettriche come TM
- Trasmissione del moto con cinghia dentata.
- Compatibilità tutti dischi TM esclusi i PS che sono dedicati.
- Coperchio alluminio-inox con carico a 360°.
- Leveraggio per sollevamento e rotazione pressore con micro.
- Tubo introduzione senza micro.
- Esclusivo disegno della tramoggia per eliminare vite rompitorolo centrale sul disco.
- GRANDE FACILITA' DI CARICO.

### Opzionale

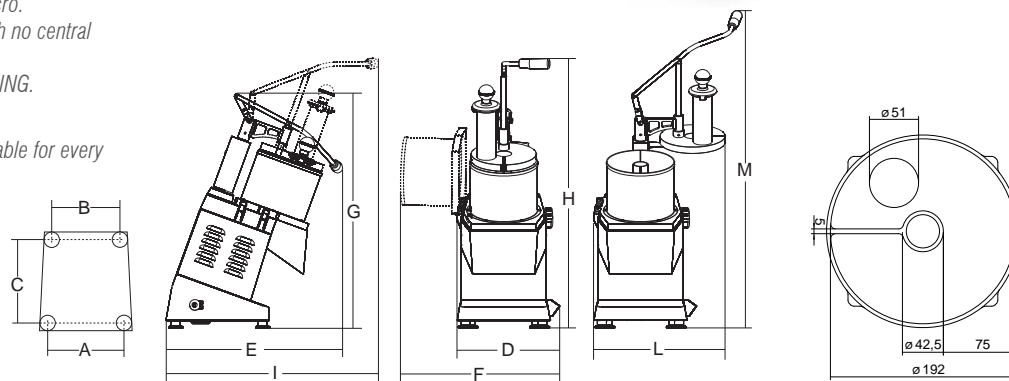
- Ampia disponibilità di dischi per tutte le applicazioni.
- *TM-TG is a version of the well-known TM that thanks to a new larger feed hopper maximizes the motor power and strong structure.*
- *Same operational and electrical features of the TM .*
- *Positive drive belt.*
- *TM discs compatible, except PS discs .*
- *Aluminum-Stainless steel top with 360° loading feature.*
- *Microswitch on lever.*
- *Introducing tube without micro.*
- *Exclusive hopper design with no central chopping wedge.*
- *VERY EASY PRODUCT LOADING.*

### Optional

- *Large number of discs available for every purpose.*



Dischi PS specifici per TM-TG  
Discs specific for PS TM-TG



				A	B	C	D	E	F	G	H	I	L	M			
	watt/HP	r.p.m.	r.p.m.	mm	mm	mm	mm	mm	mm	mm	mm	mm	mm	mm	kg	mm	kg
TM-TG	515/0.7	1ph/3ph	300	225	195	255	296	509	460	676	777	612	428	915	20	570x750x1050	34



# BLITZ

## cutter bowl cutter



- Basamento e vasca in ABS termoresistente
- Coperchio in policarbonato con foro per l'aggiunta di ingredienti durante la lavorazione
- Coperchio e vasca interbloccati ma facilmente smontabili per le operazioni di pulizia
- Freno motore
- Comandi con NVR, 24 Volt, IP 67

#### In dotazione:

- Mozzo con coltelli in acciaio inox
- Mozzo per montare in ABS
- Palaletta

#### Opzionale

- Pala raschiatrice smontabile

- Base-plate and reservoir in heat-resistant ABS
- Lid in polycarbonate with hole to add the ingredients during processing
- Interlocked lid and reservoir, easy to disassemble though for cleaning
- Motor brake
- Control with NVR, 24 Volt, IP 67.

#### Included items:

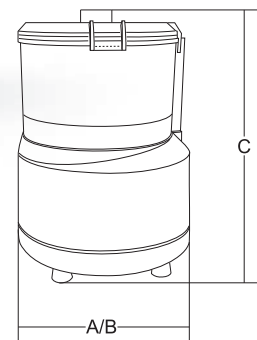
- Hub with cutting knives in stainless steel
- Hub for ABS assembly
- Scoop

#### Optional

- Dismountable scraping blade



Pala raschiatrice smontabile, opzionale  
Optional dismountable scraping blade



	watt/HP	ph	lt	r.p.m.	mm	mm	mm	kg	mm	kg
<b>Blitz</b>	370/0.50	1ph	3.2	2800	240	240	355	8	337x435x275	9





# CUTTER

## cutter

### bowl cutter

- Robusta struttura in acciaio inox AISI 430.
- Motore e vasca affiancati che permettono di isolare dal calore il prodotto lavorato (non su C15 da pavimento).
- Vasche in acciaio inox AISI 304 con fondo termico e manici.
- Motori ventilati ad alto rendimento per uso continuo.
- Robusti coltelli a lame curve in acciaio temprato da coltelleria.
- Sicurezza garantita da un sistema a doppio microinterruttore sul coperchio.
- Coperchio in Lexan trasparente che permette ottima visibilità durante la lavorazione.
- Foro di aggiunta ingredienti su coperchio.
- **Variotronic:** variatore di velocità stabilizzato con controllo di potenza.
- Modelli C4-6-9 disponibili con variatore continuo di velocità (di serie su C9).
- Modello C15 da banco disponibile con 2 velocità.
- Modello C15 Hp 7 con variatore ad inverter di serie.
- In dotazione: spatola e piastra affilatura lame.
- Opzionali mozzi con lame: dentate, forate, per pesto, per impasti.

- *Strong AISI 430 steel construction.*
- *Detached motor and bowl for a better thermal insulation.*
- *S/s AISI 304 bowl with handles and heavy bottom.*
- *High efficiency ventilated motor for continuous operation*
- *Strong cutlery steel knives.*
- *Safe operations ensured by a system of micro switches on the lid.*
- *See-through lexan lid.*
- *Lid with opening to add ingredients during operation.*
- **Variotronic:** *speed control with stabilizer.*
- *C4, C6 and C9 available with steplessly variable-speed drive.*
- *C15 available with 2 speeds.*
- *C15 HP7 with steplessly variable-speed drive and inverter as a standard.*
- *Standard: spatula and sharpening stones.*
- *Optional: serrated knives, emulsifying knives, knives for pesto sauce and knives to mix dough.*



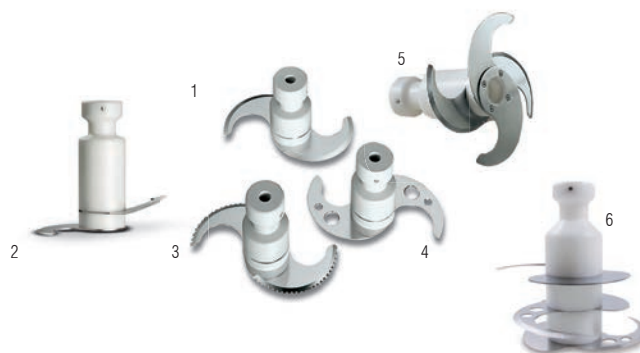
C6 VV



C4



Spatola e piastra affilatura lame di serie  
Spatula and blade sharpener plate



1. Lame di serie  
Optional
2. Lame per impasto
3. Lame dentate
4. Lame forate
5. Lame pesto
6. Lame pesto per C15

1. Standard blades  
Optional
2. Shaft with knives to mix dough
3. Shaft with serrated knives
4. Shaft with wipping knives
5. Shaft with knives for pesto sauce
6. C15 shaft with knives for pesto sauce



C15 PASTICCERIA/PASTRY



C15 DA BANCO



C9 VV



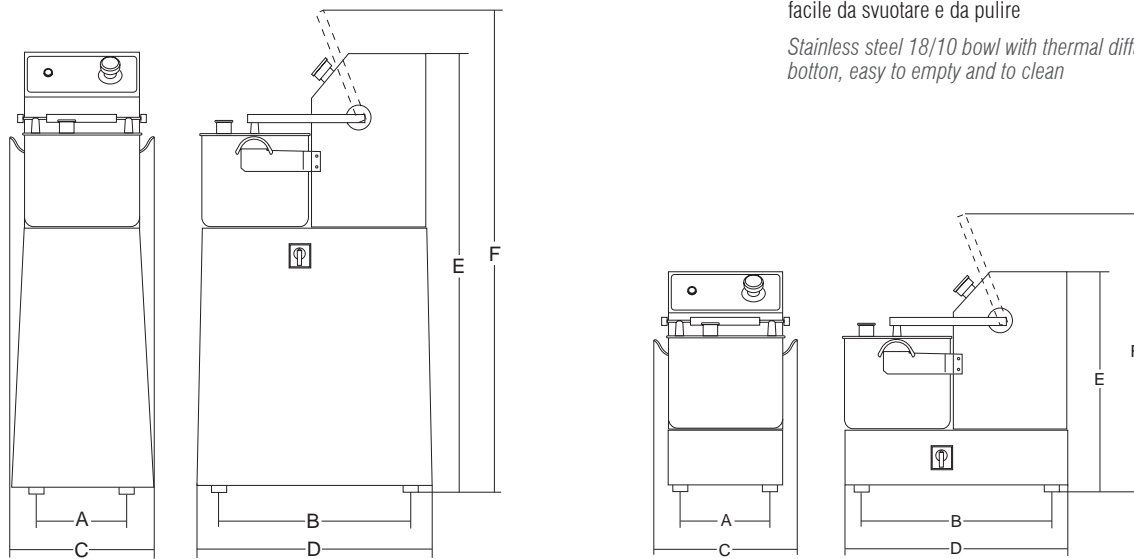
**VARIOTRONIC™**  
SYSTEM

Variatore di velocità stabilizzato con controllo di potenza  
Speed control with stabilizer



Vasca in acciaio inox 18/10 con fondo termodiffusore facile da svuotare e da pulire

Stainless steel 18/10 bowl with thermal diffuser bottom, easy to empty and to clean



						A	B	C	D	E	F			
	watt/Hp		lt	lt	r.p.m.	mm	mm	mm	mm	mm	mm	kg	mm	kg
<b>C4</b>	600/0.8	1ph	3.3	1.5	2500	160	310	305	365	255	-	10	450x330x310	11
<b>C4 VV</b>	600/0.8	1ph	3.3	1.5	1500÷2500	160	310	305	365	255	-	10	450x330x310	11
<b>C4 VT</b>	600/0.8	1ph	3.3	1.5	600÷2800	160	310	305	365	255	-	10	450x330x310	11
<b>C6</b>	600/0.8	1ph	5.3	3.1	2500	160	310	305	365	320	-	11	450x330x400	12
<b>C6 VV</b>	600/0.8	1ph	5.3	3.1	1500÷2500	160	310	305	365	320	-	11	450x330x400	12
<b>C6 VT</b>	600/0.8	1ph	5.3	3.1	600÷2800	160	310	305	365	320	-	11	450x330x400	12
<b>C9 VV</b>	1.200/1.6	1ph	9.4	5.4	1500÷2500	225	410	355	455	380	-	23	720x350x500	25
<b>C9 VT</b>	1.200/1.6	1ph	9.4	5.4	600÷2800	225	410	355	455	380	-	23	720x350x500	25
<b>C15 da Banco</b>	2.940/4	3ph	14.5	8.2	2800	265	480	380	610	530	700	52	720x570x770	67
<b>C15 2V Banco</b>	1.470+2.200 2+3	3ph	14.5	8.2	1400/2800	265	480	380	610	530	700	52	720x570x770	67
<b>C15 Pasticceria/For pastry</b>	5.150/7	3ph	14.5	8.2	1200÷1800	340	400	420	445	1030	1130	66	600x600x1150	75



# C-TRONIC

## cutter

### bowl cutter



- Robusta struttura in alluminio pressofuso ed estruso.
- Motore e vasca affiancati che permettono di isolare dal calore il prodotto lavorato.
- Vasche in acciaio inox con fondo termico e manici.
- Motori ventilati ad alto rendimento per uso continuo.
- Robusti coltelli a lame curve in acciaio temprato da coltelleria.
- Microinterruttore di sicurezza su coperchio.
- Microinterruttore su leva.
- Coperchio in Tritan trasparente che permette ottima visibilità durante la lavorazione.
- Foro di aggiunta ingredienti su coperchio.
- Variatore continuo di velocità di serie.
- Comandi in acciaio inox IP 67.
- Spatola raschiatrice per la pulizia di vasca e coperchio durante la lavorazione.
- In dotazione: spatola e piastra affilatura lame.



C-TRONIC 9 PLUS

- *Sturdy body in die-cast and extruded aluminium.*
- *Motor and tank side-by-side, allowing the product to be isolated from the heat.*
- *S/S bowl with handles and heavy bottom.*
- *High efficiency ventilated motor for continuous operation.*
- *Strong cutlery steel knives.*
- *Safety micro-switch on lid.*
- *Micro-switch on lever.*
- *Lid in transparent Tritan allowing excellent visibility during processing.*
- *Lid with opening to add ingredients during operation.*
- *Standard speed control.*
- *IP 67 stainless steel controls.*
- *Scraper spatula for cleaning the tank and lid during processing.*
- *Standard: spatula and sharpening stones.*

**Versione:**

- **Variotronic:** variatore di velocità stabilizzato.
- **C-Tronic 9 Plus:**
  - Potente motore asincrono con inverter per un controllo della potenza a tutti i regimi di giri.
  - Velocità di lavorazione fino a 3.500 g/m.

**Opzionali:**

- Mozzo con lame dentate.
- Mozzo con lame forate.
- Mozzo per pesto.
- Mozzo per impasti.

**Version:**

- **Variotronic:** stabilised speed variator.
- **C-Tronic 9 Plus:**
  - Asynchronous motor with inverter for adjusting the power at all speeds.
  - Processing speed up to 3,500 g / m.

**Options:**

- *Hub with toothed blades.*
- *Hub with holed blades.*
- *Hub for pesto.*
- *Hub for dough mixes.*



C-TRONIC 4 VT



C-TRONIC 6 VT

Optionals



Lame di serie  
Standard blades



Lame dentate  
Shaft with serrated knives



Lame forate  
Shaft with wipping knives



Lame pesto  
Shaft with knives for pesto sauces



Lame per impasto  
Shaft with knives to mix dough



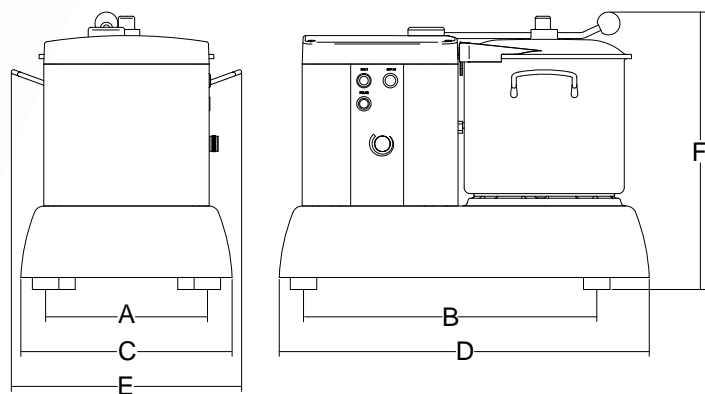
Comandi  
Controls

**VARIOTRONIC™**  
SYSTEM

**Variotronic:** variatore di velocità stabilizzato  
**Variotronic:** stabilised speed variator.



Spatola raschiatrice per la pulizia di vasca e coperchio durante la lavorazione  
Scraper spatula for cleaning the tank and lid during processing



						A	B	C	D	E	F			
	watt/Hp		lt	lt	r.p.m.	mm	mm	mm	mm	mm	mm	kg	mm	kg
<b>C-Tronic 4 VT</b>	600/0.8	1ph	3.3	1.5	600÷2800	185	369	251	457	296	300	13.5	300x505x370	16
<b>C-Tronic 6 VT</b>	600/0.8	1ph	5.3	3.1	600÷2800	185	369	251	457	304	362	14.5	300x505x430	17
<b>C-Tronic 9 VT</b>	1.200/1.6	1ph	9.4	5.4	600÷2800	244	443	319	560	348	420	23	365x600x485	26
<b>C-Tronic 9 Plus</b>	1.500/2	1ph	9.4	5.4	600÷3500	244	443	319	560	348	420	30	365x600x485	33



# STORM

## frullatori a immersione hand-held mixers



YouTube

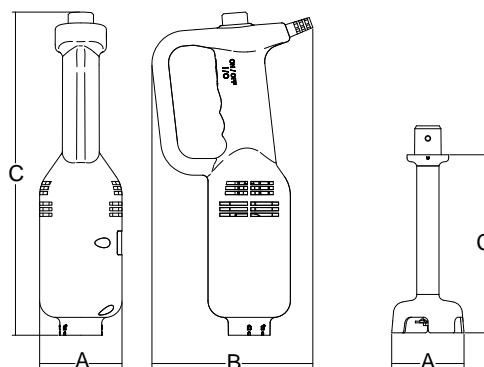












- Efficiente sistema di raffreddamento del motore per un utilizzo prolungato
- Robusta ma leggera struttura portante in ABS caricato a vetro
- Pratica ed ergonomica impugnatura
- Disponibile con velocità fissa o variabile
- Macchina protetta con grado IP x3
- Rapido sistema di aggancio asta
- Coltello a tre lame in acciaio da coltelleria

- *Highly effective cooling system.*
- *Sturdy, lightweight ABS frame Glass Filled*
- *Practical and ergonomic handle*
- *Fixed and variable speed controls available*
- *The machine is protected with IPX3*
- *Quick coupling system*
- *Three steel knife blades cutlery*



Pratico sgancio asta  
Shaft easy to remove



										
	watt/Hp		r.p.m.	lt	mm	mm	mm	kg	mm	kg
<b>Storm</b>	200/0.27	1ph	12500	15	74	145	290	1.1	225x560x140	2
<b>Storm VV</b>	200/0.27	1ph	2.000÷12.500	15	74	145	290	1.1	225x560x140	2
<b>Asta 16</b>	-	-	-	-	ø 65	-	160	0.2	-	-



CICLONE 36

ASTA 25  
SHAFT 25ASTA 35  
SHAFT 35FRUSTA  
WHISK

# CICLONE

## frullatori a immersione hand-held mixers



- Efficiente sistema di raffreddamento motore
- Robusta ma leggera struttura portante in ABS caricato a vetro
- Pratica ed ergonomica impugnatura
- Pulsante protetto per prevenire l'accensione accidentale
- Disponibile in due versioni di comandi:
  - Velocità fissa
  - **Variotronic**: variatore di velocità stabilizzato con controllo di potenza
- Macchina protetta con grado IP x3
- Rapido sistema di aggancio asta
- Disponibili aste da 25 e 35 cm
- Coltello a tre lame in acciaio da coltelleria
- Frusta con sistema di ingranaggi in metallo
- Fruste inox smontabili e pulibili in lavastoviglie

### Opzionali:

- Supporto pentola, supporto a muro, frusta
- Espositore inox

- *Efficient engine cooling system*
- *Sturdy, lightweight ABS frame Glass Filled*
- *Practical and ergonomic handle*
- *Push button safety system against accidental ignition*
- *Available in two versions of commands:*
  - *Fixed speed*
  - **Variotronic**: *speed control with stabilizer*
- *The machine is protected with IPX3*
- *Quick coupling system*
- *Shafts available in 25 and 35 cm*
- *Cutlery steel knives*
- *Whisk with metal gearing*
- *Whips Demountable and in the dishwasher*

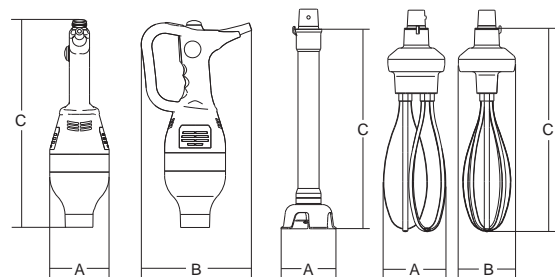
### Options:

- *Pot support, wall attachment, whisk*
- *Display stand*

## VARIOTRONIC™ SYSTEM

**Variotronic**: variatore di velocità stabilizzato

**Variotronic**: stabilised speed variator.

Coltelli smontabili  
Removable knivesAsta smontabile  
Removable shaft

	watt/HP	1ph	r.p.m.	r.p.m.	lit	mm	mm	mm	kg	mm	kg
<b>Ciclone 20</b>	200/0.27	1ph	2.300	16.000	20	100	182	340	2	440x330x150	3
<b>Ciclone 20 VT</b>	200/0.27	1ph	350÷2.450	2.300÷16.000	20	100	182	340	2	440x330x150	3
<b>Ciclone 28</b>	280/0.38	1ph	2.300	16.000	40	100	182	340	2.2	440x330x150	3.2
<b>Ciclone 28 VT</b>	280/0.38	1ph	350÷2.450	2.300÷16.000	40	100	182	340	2.2	440x330x150	3.2
<b>Ciclone 36</b>	360/0.50	1ph	2.300	16.000	70	100	182	348	2.5	440x330x150	3.5
<b>Ciclone 36 VT</b>	360/0.50	1ph	350÷2.450	2.300÷16.000	70	100	182	348	2.5	440x330x150	3.5
<b>Asta 25</b>	-	-	-	-	-	ø 94	-	250	0.5	320x210x220	1
<b>Asta 35</b>	-	-	-	-	-	ø 94	-	320	1	490x230x150	1.5
<b>Frusta</b>	-	-	-	-	-	106	113	348	2	520x210x250	3



# VORTEX

## frullatori a immersione hand-held mixers



- Efficiente sistema di raffreddamento motore.
- Robusta ma leggera struttura portante in ABS caricato a vetro
- Pratica ed ergonomica impugnatura
- Paracolpi in gomma per attutire il contatto con i recipienti
- Motori potenti e prestanti
- Disponibile in due versioni di comandi:
  - Velocità fissa
  - **Variotronic**: variatore di velocità stabilizzato con controllo di potenza
- Pulsante protetto per prevenire l'accensione accidentale
- Disponibili in 3 diverse motorizzazioni
- Macchina protetta con grado IP x3
- Rapido sistema di aggancio asta
- Aste totalmente smontabili per una pulizia approfondita che ne prolunga la durata
- Mozzo e campana completamente in acciaio inox
- Frusta inox con sistema di ingranaggi in metallo, smontabile e pulibile in lavastoviglie

### Opzionali:

- Valigetta.
- Supporto pentola
- Supporto a muro
- Espositore inox

- *Efficient engine cooling system*
- *Sturdy, lightweight ABS frame Glass Filled*
- *Practical and ergonomic handle*
- *Rubber bumpers to cushion contact with the containers*
- *Powerful performance engines*
- *Available in two versions of commands:*
  - *Fixed speed*
  - **Variotronic**: *speed control with stabilizer*
- *Push button safety system against accidental ignition*
- *Available in 3 different engines*
- *The machine is protected with IPX3*
- *Quick coupling system*
- *totally removable rods for a thorough cleaning which extends their life*
- *Hub and completely in stainless steel bell*
- *Whisk with metal gearing, demountable and in the dishwasher*

### Options:

- *Storage case*
- *Bowl support*
- *Wall support*
- *Display stand*



FRUSTA  
WHISK



ASTA 35  
SHAFT 35



ASTA 45  
SHAFT 45



VORTEX 43



### VORTEX/CICLONE

Espositore inox opzionale  
Optional display stand



Struttura autoportante con 3 espositori inox  
Self-supporting structure with 3 display stands



Griglie di ventilazione IP x3  
Air intake IP x3



Aggancio rapido utensili  
Quick tool assembly



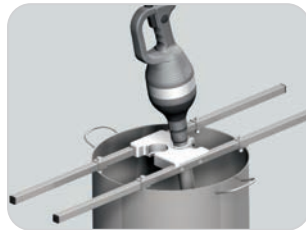
Sgancio frusta  
Whisk release



Campana e coltelli inox  
Bell and knives of stainless steel



Supporto a muro opzionale  
Optional wall support



Supporto pentola opzionale  
Optional bowl support

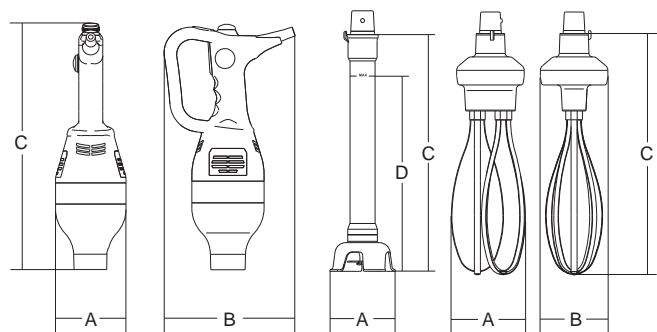
**VARI**TRONIC™  
SYSTEM

Variatore di velocità stabilizzato con controllo di potenza  
Speed control with stabilizer



Asta smontabile  
Removable shafts

Coltelli smontabili  
Removable knives



						A	B	C	D			
	watt/HP	r.p.m.	r.p.m.	lit	mm	mm	mm	mm	mm	kg	mm	kg
<b>Vortex 43</b>	430/0.60	1ph	1.850	13.000	100	125	190	377	-	2.5	570x300x180	3
<b>Vortex 43 VT</b>	430/0.60	1ph	350÷1.800	2.200÷11.500	100	125	190	377	-	2.5	570x300x180	3
<b>Vortex 55</b>	550/0.80	1ph	1.900	13.500	200	125	190	385	-	3.5	570x300x180	3.7
<b>Vortex 55 VT</b>	550/0.80	1ph	350÷1.800	2.200÷11.500	200	125	190	385	-	3.5	570x300x180	3.7
<b>Vortex 75</b>	750/1	1ph	1.950	14.000	300	125	190	390	-	4	570x300x180	4.5
<b>Vortex 75 VT</b>	750/1	1ph	350÷1.800	2.200÷11.500	300	125	190	390	-	4	570x300x180	4.5
<b>Asta 35</b>	-	-	-	-	-	∅ 100	-	415	350	1	490x230x150	1.5
<b>Asta 45</b>	-	-	-	-	-	∅ 100	-	515	450	1.5	590x230x150	2
<b>Frusta</b>	-	-	-	-	-	117	113	385	-	2	520x210x250	2.5





# PPJ - LCJ

pelapatate - lavacozze  
potato peelers - mussels cleaner



- Costruzione in acciaio inox AISI 304.
- Sistema di trasmissione con cinghia poliV autotensionante.
- Potenti motori ventilati per uso continuo.
- Fondello abrasivo in inox bugnato.
- Pareti abrasive nel PP con mantello facilmente sostituibile dall'operatore.
- Vasca e fondello abrasivo facilmente asportabili senza attrezzi e lavabili in lavastoviglie (brevettato).
- Sistema di scarico patate automatico.
- Bocca di scarico in acciaio inox con fissaggio rapido e chiusura ermetica.

- AISI 304 stainless steel body.
- transmission system with self-tensioning belt Poliv.
- High efficiency ventilated motors for continuous operation.
- stainless peeling disc.
- PP abrasive walls with easily replaceable mantle by the operator.
- Bath and easily removable bottom peeling without tools and dishwasher safe (patented).
- exhaust system automatically potatoes.
- exhaust vent in stainless steel with quick and sealed locking.



PPJ 10



PPJ 20

## PPJ - LCJ

- Piedini inox regolabili e fissabili a pavimento.
- Facile manutenzione per accesso immediato a tutti i componenti senza ribaltare la macchina.

### Versioni a due velocità (solo versione 10):

- Pelapatate/Lavacozze (PP/LC) necessita due vasche.
- Pelapatate/Asciugaverdura (PP/AV) necessita cestello opzionale.

### Versione CE con:

- Microinterruttore su coperchio
- Microinterruttore su sportello scarico

## PPJ - LCJ

- Adjustable feet steel and fixed to the floor.
- Easy service and easy access to the components.

### 2 speeds version 10:

- Potato peeler/shell washer (PP/LC) requires 2 containers.
- Potato peeler/vegetable drier (PP/AV) requires optional drier basket.

### CE version with:

- Microswitch on the lid
- Microswitch on outlet opening



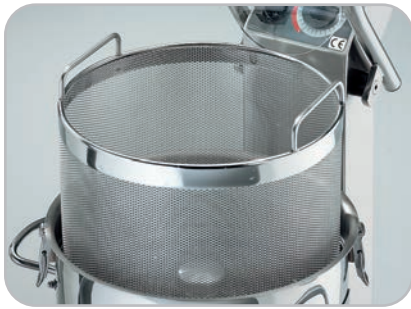
PPJ 6



PPJ 6



PPJ 10



Cesto asciugaverdura  
Vegetable drier basket



Attacco rapido entrata acqua  
Fast connection/remove of water entry



Cavalletto con filtro opzionale  
Optional trestle with sieve



Convogliatore porta sacchetto opzionale  
Optional longer opening for shopping bags



Comandi 24 Volt PPJ 2V  
PPJ 2V 24 Volt controls

**Opzionali:**

- Convogliatore porta sacchetto.
- Attacco rapido entrata acqua.
- Cavalletto e filtro inox.
- Cesto asciugaverdure

**Options:**

- Longer opening for shopping bags.
- Fast connection/remove of water entry
- S/S trestle and sieve.
- Vegetable drier basket.



PPJ6 SC



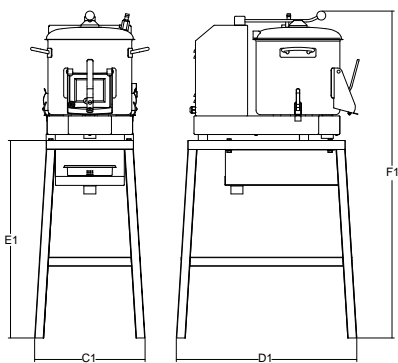
PPJ 10 SC



PPJ 20 SC



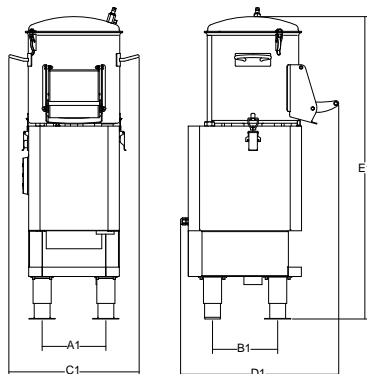
**PPJ/LCJ 6**



**PPJ/LCJ 6**

C1 = mm 370  
D1 = mm 600  
E1 = mm 660  
F1 = mm 1090

**PPJ/LCJ 6-10-20 SC**



**PPJ/LCJ 6 SC**

A1 = mm 200  
B1 = mm 240  
C1 = mm 400  
D1 = mm 400  
E1 = mm 790

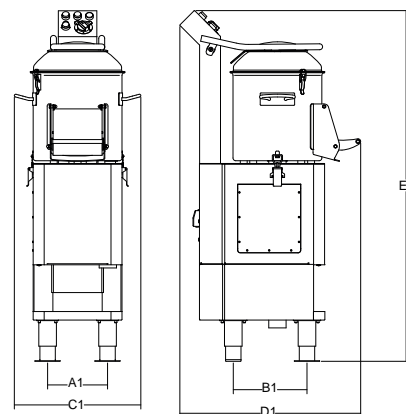
**PPJ/LCJ 10 SC**

A1 = mm 225  
B1 = mm 230  
C1 = mm 470  
D1 = mm 544  
E1 = mm 1070

**PPJ 20 SC**

A1 = mm 330  
B1 = mm 310  
C1 = mm 560  
D1 = mm 650  
E1 = mm 1210

**PPJ/LCJ 10-20**



**PPJ/LCJ 10**

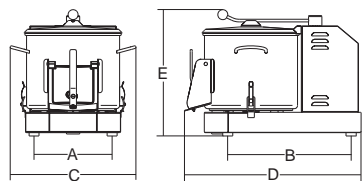
A1 = mm 220  
B1 = mm 270  
C1 = mm 470  
D1 = mm 775  
E1 = mm 1276

**PPJ/LCJ 20**

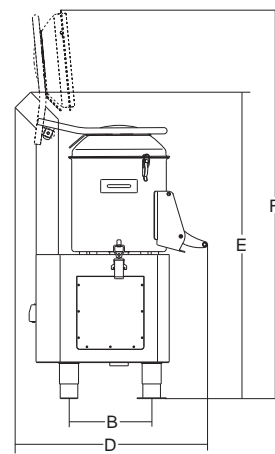
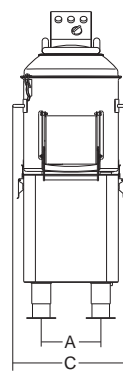
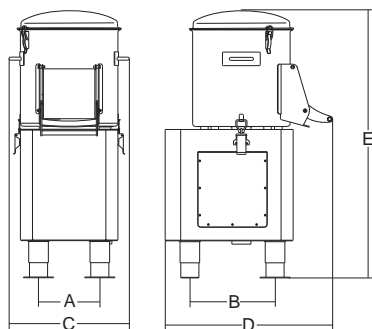
A1 = mm 300  
B1 = mm 300  
C1 = mm 560  
D1 = mm 880  
E1 = mm 1360

**PPJ/LCJ 10-20**

**PPJ/LCJ 6**



**PPJ/LCJ 10-20 SC**



						<b>A</b>	<b>B</b>	<b>C</b>	<b>D</b>	<b>E</b>	<b>F</b>			
	watt/HP	r.p.m.	kg/lt	kg/h.	mm	mm	mm	mm	mm	mm	mm	kg	mm	kg
<b>PPJ6 SC</b>	370/0.50	1ph/3ph	320	6/10	105	220	260	400	400	690	-	23	720x570x1020	35
<b>PPJ 6</b>	370/0.50	1ph	320	6/10	105	260	320	400	550	440	-	31	500x630x650	36
<b>PPJ 10 SC</b>	735/1	1ph/3ph	320	10/20	170	203	282	470	544	910	-	41.5	720x570x1200	51.5
<b>PPJ 10</b>	735/1	1ph/3ph	320	10/20	170	203	282	470	775	1050	1310	51	720x570x1200	61
<b>PP/LCJ 10 2V</b>	368-662/0.50-0.90	3ph	160/320	10/20	170	203	282	470	775	1050	1310	52	720x570x1200	62
<b>PP/AVJ 10 2V</b>	368-552/0.50-0.75	3ph	320/450	10/20	170	203	282	470	775	1050	1310	52	720x570x1200	62
<b>PPJ 20 SC</b>	1.102/1.5	1ph/3ph	275	20/35	340	295	337	560	650	1040	-	52	640x760x1400	62
<b>PPJ 20</b>	1.102/1.5	3ph	275	20/35	340	295	337	560	880	1190	1545	58	640x760x1400	68
<b>LCJ 6 SC</b>	370/0.50	1ph/3ph	150	6/10	150	220	260	400	400	690	-	23	720x570x1020	35
<b>LCJ 6</b>	370/0.50	1ph	150	6/10	150	260	320	400	550	440	-	31	500x630x650	36
<b>LCJ 10 SC</b>	735/1	1ph/3ph	150	10/20	170	203	282	470	544	910	-	41.5	720x570x1200	61
<b>LCJ 10</b>	735/1	1ph/3ph	150	10/20	170	203	282	470	775	1050	1310	51	720x570x1200	61
<b>LCJ 20</b>	1.102/1.5	3ph	150	20/35	340	295	337	560	880	1190	1545	58	640x760x1400	68

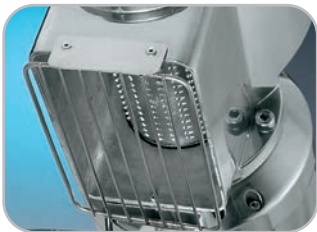
# GP - GF

## grattugie cheese graters



- Macchine semplici e compatte.
- Costruzione in alluminio pressofuso lucidato.
- Motore ventilato (solo GF).
- GF con rullo inox.

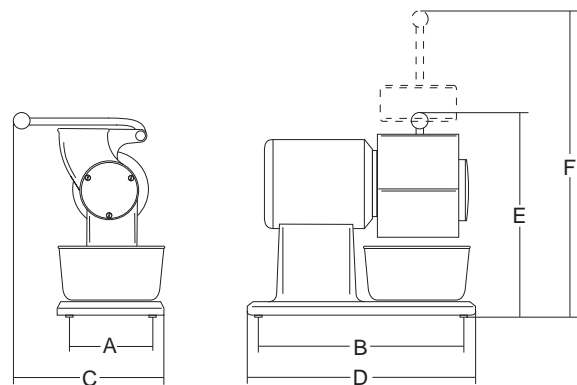
- Simple and compact machines.
- Polished die-cast aluminum construction.
- Ventilated motor (only GF).
- GF with steel grating roller.



Griglia di protezione/rullo inox  
Protection grate/stainless steel drum



Microinterruttore su leva  
Micro-switch on lever



	watt/HP		r.p.m.	mm	mm	mm	mm	mm	mm	mm	kg	mm	kg
<b>GP</b>	380/0.5	1ph	1.400	110x65	150	220	250	290	310	450	8	430x310x290	10
<b>GF</b>	588/0.8	1ph/3ph	1.400	130x70	185	270	290	390	370	560	16	500x300x550	18



# GF VEGAS - GF DENVER

grattugie  
cheese graters



- Robusta struttura in alluminio anodizzato.
- Motore ventilato.
- Bocca grattugia smontabile in lega di alluminio lucidata e anodizzata.
- Rullo grattugia inox.
- Microinterruttore di sicurezza su vaschetta raccolta formaggio e leva.
- Comandi IP54 con NVR.

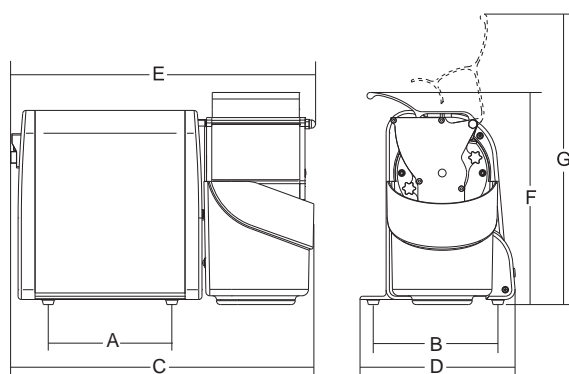
- *Sturdy anodized aluminum frame.*
- *Ventilated motor.*
- *Mouth removable grater aluminum alloy polished and anodised aluminum.*
- *Steel grating roller.*
- *Safety microswitches on lever and receiving tray.*
- *IP54 protection rated controls and NVR device.*



GF VEGAS



GF DENVER



					A	B	C	D	E	F	G			
	watt/HP	ph	r.p.m.	mm	mm	mm	mm	mm	mm	mm	mm	kg	mm	kg
<b>GF Vegas</b>	250/0.3	1ph	1.400	115x65	180	170	442	212	428	302	420	14	400x560x370	18
<b>GF Denver</b>	370/0.5	1ph	1.400	135x65	190	190	465	238	468	325	444	15	620x340x450	19

# GF DAKOTA

## grattugia cheese grater



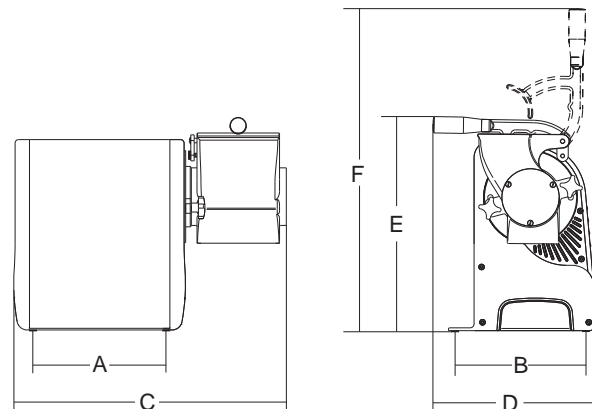
- Corpo in alluminio anodizzato e fianchi in ABS antiurto.
- Generoso motore ventilato.
- Bocca grattugia in alluminio brillantato di grande capienza.
- Capiente e pratica vasca di raccolta prodotto in plexiglass trasparente.
- Rullo smontabile in acciaio inox.

#### Versione CE con:

- Comandi 24 Volt con NVR.
- Dispositivo di sicurezza su vaschetta raccolta formaggio e leva.
- Anodized aluminum body and ABS shockproof sides.
- Generous ventilated motor.
- Mouth Aluminum grater large capacity polished.
- Capacious and practical bath product collection in transparent plexiglass.
- Stainless steel separable roller.

#### CE version with:

- 24 volt controls and NVR device.
- Safety microswitch on the receiving tray and the lever.



	watt/HP	r.p.m.	mm	mm	mm	mm	mm	mm	mm	mm	kg	mm	kg
<b>GF Dakota</b>	1ph - 750/1 3ph - 1.100/1,5	1ph/3ph	1.400	140x80	225	215	500	300	400	580	20	630x430x450	22



# GFX-GF

## grattugie cheese graters

### GFX Hp 1.5-2

- Struttura totalmente realizzata in acciaio inox AISI 304.
- Robustezza e facilità di pulizia.
- Potenti motori ventilati per uso continuo.
- Capiente e pratica vasca di raccolta prodotto in plexiglass trasparente (inox opzionale).
- Rullo in acciaio inox.
- Bocca in lega di alluminio brillantata totalmente smontabile senza attrezzi per una profonda e accurata pulizia.

### Versione CE:

Comandi 24 Volt IP 67. Freno motore.  
Microinterruttore di sicurezza su leva e su vasca raccolta formaggio.

### GFX Hp 1.5-2

- Made from AISI 304 Stainless steel.
- Machine strong and easy to clean.
- High efficiency ventilated motors for continuous operation.
- Large see-through plexiglass receiving tray (stainless steel optional).
- Stainless steel drum.
- Bright finished aluminium grating mouth.

### CE version:

IP 67 protection rate 24V controls. Motor break.  
Safety microswitches on lever and receiving tray.



GFX HP 2

### GF Hp 4

- Macchina da laboratorio per grosse produzioni.
- Ampia bocca di carico in alluminio brillantato internamente.
- Rullo in acciaio inox.
- Potenti motori ventilati per uso continuo.
- Capiente e pratica vasca di raccolta prodotto.

### Versione CE:

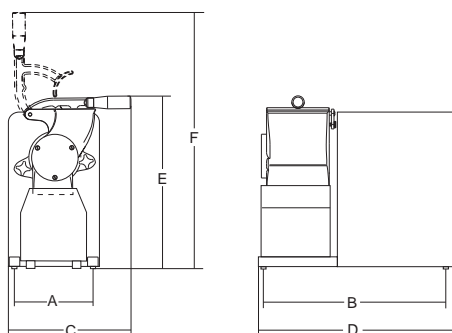
Comandi 24 Volt IP 54. Freno motore.  
Microinterruttore di sicurezza su leva e su vasca raccolta formaggio.

### GF Hp 4

- Heavy duty machine.
- Large bright finished aluminium grating mouth.
- Stainless steel drum.
- High efficiency ventilated motors for continuous operation.
- Large plexiglass receiving tray.

### CE version:

IP 54 protection rate 24V controls. Motor break.  
Safety microswitches on lever and receiving tray.



GFX HP 1.5-2

Vaschetta inox opzionale  
Optional s/steel tray

					A	B	C	D	E	F			
	watt/Hp	r.p.m.	mm	mm	mm	mm	mm	mm	mm	mm	kg	mm	kg
GFX Hp 1,5	1.100/1.5	1ph/3ph	1.400	140x80	210	395	310	455	412	610	25	600x500x420	28
GFX Hp 2	1.500/2	1ph/3ph	1.400	190x95	230	475	330	530	520	730	35	800x600x520	38
GF Hp 4	3.000/4	3ph	1.400	300x160	340	700	640	750	640	1100	63	870x840x740	80



GFX HP 1,5



GF HP 4



TCG 22E

## TCG 12E-22E

tritacarne - grattugia  
meat grinder grater



- Combinato tradizionale per ristoranti e pizzerie.
- Costruzione in alluminio pressofuso lucidato.
- Rullo grattugia in acciaio trattato per uso alimentare.
- Riduttore tritacarne a bagno d'olio.
- Bocca ed elica tritacarne in ghisa trattata per uso alimentare, su richiesta anche in acciaio inox Aisi 304.
- Piastra e coltello inox.
- Inversione di marcia opzionale.

### Versione CE:

- Microinterruttore di sicurezza su leva grattugia.
- Comandi IP54 con NVR.

### Opzioni:

- Rullo inox per grattugia.
- Comandi con inversione.



Griglia di protezione rullo inox di serie  
Protection grate/Standard stainless steel drum



Opzionale: Pulsantiera con inversione di marcia  
Optional: Push-button panel with reverse



Microinterruttore su grattugia  
Microwitch on the grater



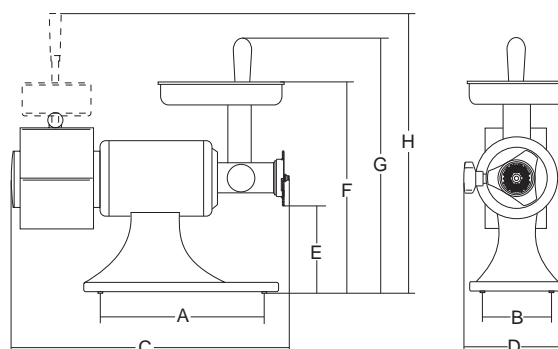
- Traditional combined for restaurants and pizzerias.
- Polished die-cast aluminum construction.
- grating roller of steel treated for food use.
- oil bath gearbox meat grinder.
- Mouth and propeller mincer in untreated cast iron for food, on request in stainless steel AISI 304.
- S7steel plate and knife.
- optional reversing.

### CE version:

- Microwitch on the grater.
- IP54 protection rated controls and NVR device.

### Optionals:

- S/S drum.
- Reverse.



					A	B	C	D	E	F	G	H			
	watt/HP		Kg/10 min.	ø mm	mm	mm	mm	mm	mm	mm	mm	mm	kg	mm	kg
<b>TCG 12 E</b>	735/1	1ph/3ph	25	4.5	265	190	600	300	155	455	530	570	23	340x620x420	25
<b>TCG 22 E</b>	800/1.2	1ph/3ph	33	4.5	265	190	620	300	145	455	530	570	25	340x620x420	27





# TCG 8 VEGAS - TCG 12 DENVER

tritacarne - grattugia  
meat grinder grater



- Robusta struttura in alluminio anodizzato.
- Motore ventilato
- Riduttore tritacarne ermetico
- Ingranaggi elicoidali temperati e rettificati a bagno d'olio
- Bocca ed elica tritacarne in lega di alluminio alimentare brillantata.
- TCG 12 Denver: bocca ed elica tritacarne inox opzionali.
- Piastra e coltello inox.
- Bocca grattugia smontabile in lega di alluminio lucidata e anodizzata.
- Rullo grattugia inox.
- Pratico cassetto per piastra e coltello.
- Inversione di marcia di serie.
- Microinterruttori di sicurezza su vaschetta raccolta formaggio e leva.
- Comandi IP54 con NVR.

- *Sturdy anodized aluminum frame.*
- *Ventilated motor.*
- *Hermetic meat grinder gearbox with oil bath gears.*
- *Hardened and ground helical gears.*
- *Mouth and meat grinder alloy blade of alums*
- *TCG 12 Denver: mouth and propeller Optional stainless meat grinder.*
- *S7steel plate and knife.*
- *Mouth removable grater aluminum alloy polished and anodised aluminum.*
- *Steel grating roller.*
- *Compartment for knife and plate.*
- *Standard reversing.*
- *Safety microswitches on lever and receiving tray.*
- *IP54 protection rated controls and NVR device.*



TCG 8 VEGAS

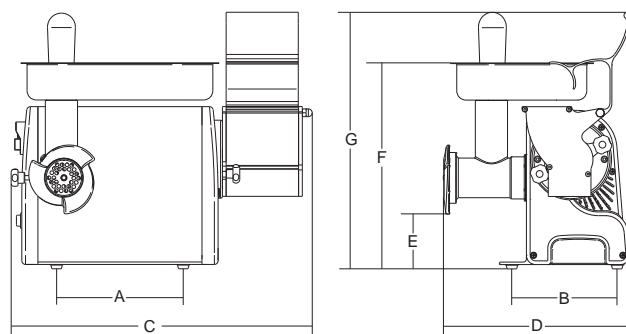


TCG 12 DENVER



TCG 12 DENVER

Passapomodoro opzionale  
Optional tomato sauce making



	watt/HP	V	Kg/h.	ø mm	mm	mm	mm	mm	mm	mm	mm	kg	mm	kg
TCG 8 Vegas	250/0.34	1ph	70	6	205	170	486	300	85	360	420	14	600x400x350	16
TCG 12 Denver	550/0.75	1ph	85	6	275	190	520	366	100	374	452	21.5	590x410x390	25



Cassetto porta coltello e piastra  
Compartment for knife and blade



# TCG 12-22 DAKOTA

tritacarne - grattugia  
meat grinder grater



TCG 22 DAKOTA

- Corpo in alluminio anodizzato e fianchi in ABS antiurto.
- Generoso motore ventilato.
- Sistema di riduzione ad ingranaggi a bagno d'olio.
- Ingranaggi elicoidali temperati e rettificati.
- Bocca tritacarne e bocca grattugia facilmente rimovibili senza attrezzi.
- Bocca tritacarne in acciaio inox AISI 304 (o alluminio su mod. 22).
- Piastra e coltello inox.
- Bocca grattugia in alluminio brillantato di grande capienza.
- Capiente e pratica vasca di raccolta prodotto in plexiglass trasparente.
- Rullo smontabile in acciaio inox.
- Comandi con inversione di marcia di serie.

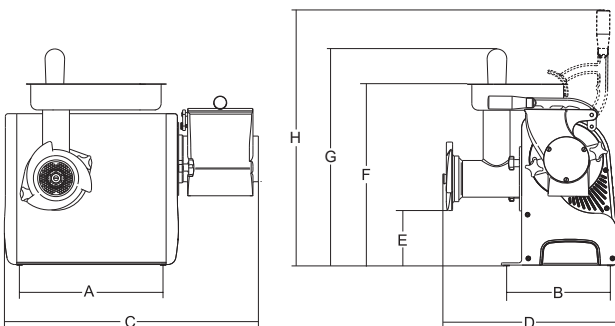
#### Versione CE con:

- Comandi 24 volt con NVR.
- Dispositivo di sicurezza su vaschetta raccolta formaggio.
- Dispositivo di sicurezza sul pressore grattugia.

- *Anodized aluminum body and ABS shockproof sides.*
- *Generous ventilated motor.*
- *reduction system in an oil bath gears.*
- *hardened and ground helical gears.*
- *mincer mouth and mouth easily removable without tools grating.*
- *Mouth stainless steel AISI 304 meat grinder (or aluminum on mod. 22).*
- *S7steel plate and knife.*
- *Mouth Aluminum grater large capacity polished.*
- *Capacious and practical bath product collection in transparent plexiglass.*
- *Stainless steel separable roller.*
- *Controls with standard reverse gear.*

#### CE version with:

- 24 volt controls and NVR device.
- Safety microswitch on the receiving tray.
- Safety microswitch on the lever.



					A	B	C	D	E	F	G	H				
	watt/HP		Kg/h.	ø mm	mm	mm	mm	mm	mm	mm	mm	mm	kg	mm	kg	
<b>TCG 12 Dakota</b>	1ph 750/1 3ph 1.100/1.5		1ph/3ph	95	6	310	225	560	360	130	415	495	575	29	630x430x450	33
<b>TCG 22 Dakota</b>	1ph 750/1 3ph 1.100/1.5		1ph/3ph	120	4.5	310	225	560	360	115	415	495	575	31	630x430x450	35



TCG 12 DAKOTA





# TC 12E-22E

## tritacarne meat grinders

- Costruzione in alluminio pressofuso lucidato.
- Riduttore tritacarne a bagno d'olio.
- Bocca ed elica tritacarne in ghisa trattata per uso alimentare, su richiesta anche in acciaio inox Aisi 304.
- Piastra e coltello inox.

**Versione CE con:**

- Comandi IP54 con NVR.

**Opzioni:**

- Comandi con inversione.

- Polished die-cast aluminum construction.
- oil bath gearbox meat grinder.
- Mouth and propeller mincer in untreated cast iron for food, on request in Aisi 304 stainless steel.
- S7steel plate and knife.

**CE version with:**

- IP54 protection rated controls and NVR device.

**Optionals:**

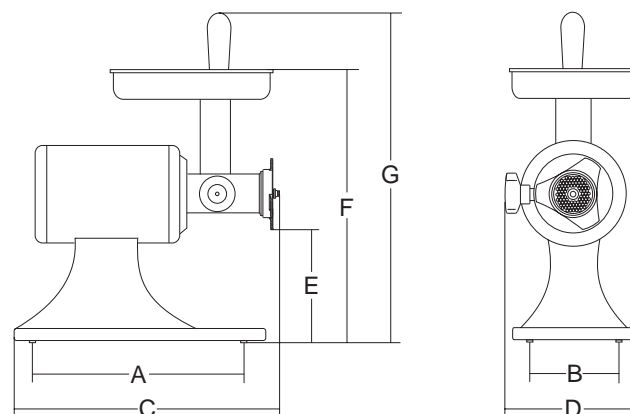
- Reverse.



Passapomodoro per TC/TCG 12E  
Tomato press for TC / TCG 12E



Passapomodoro per TC/TCG 22E  
Tomato press for TC / TCG 22E



	watt/HP		Kg/10 min.	ø mm	mm	mm	mm	mm	mm	mm	mm	kg	mm	kg
<b>TC 12 E</b>	735/1	1ph/3ph	25	4.5	225	185	430	215	140	445	520	18	320x460x470	20
<b>TC 22 E</b>	800/1.2	1ph/3ph	33	4.5	225	185	440	215	135	445	520	21	320x460x470	23

# TC 8 VEGAS

## tritacarne meat grinders



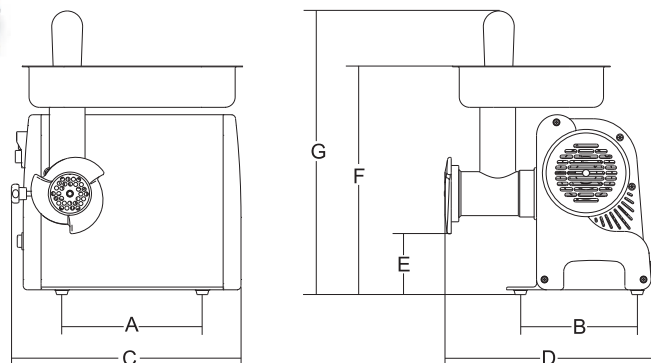
TC 8 VEGAS

- Robusta struttura in alluminio anodizzato
- Corpo in alluminio anodizzato e fianchi in ABS antiurto o in acciaio inox
- Motore ventilato
- Riduttore tritacarne ermetico con ingranaggi a bagno d'olio
- Ingranaggi elicoidali temperati e rettificati
- Bocca ed elica tritacarne in lega di alluminio alimentare brillantata
- Piastra e coltello inox
- Pratico cassetto per piastra e coltello
- Inversione di marcia di serie
- Comandi IP54 con NVR.

- Sturdy anodized aluminum frame
- Anodized aluminum body and ABS shockproof or s/steel sides
- Ventilated motor
- Hermetic meat grinder gearbox with oil bath gears
- hardened and ground helical gears
- Mouth and meat grinder alloy blade of alums
- S/steel plate and knife
- Compartment for knife and plate
- Reverse shuttle fitted as standard
- IP54 protection rated controls and NVR device



TC 8 VEGAS FX

Cassetto porta coltello e piastra  
Compartment for knife and blade

	watt/HP	1ph	Kg/h.	ø mm	mm	mm	mm	mm	mm	mm	mm	kg	mm	kg
TC 8 Vegas	250/0.34	1ph	70	6	205	170	335	300	85	360	410	10	560x400x350	12
TC 8 Vegas FX	250/0.34	1ph	70	6	247	166	365	304	90	334	410	10	560x400x350	12



# TC 12 DENVER

## tritacarne meat grinders

- Robusta struttura in alluminio anodizzato.
- Corpo in alluminio anodizzato e fianchi in ABS antiurto o in acciaio inox
- Motore ventilato.
- Riduttore tritacarne ermetico con ingranaggi a bagno d'olio.
- Ingranaggi elicoidali temperati e rettificati.
- Bocca ed elica tritacarne in lega di alluminio alimentare brillantata.
- Bocca ed elica tritacarne inox opzionali.
- Piastra e coltello inox.
- Pratico cassetto per piastra e coltello.
- Inversione di marcia di serie.
- Comandi IP54 con NVR.

- Sturdy anodized aluminum frame.
- Anodized aluminum body and ABS shockproof or s/steel sides.
- Ventilated motor.
- Hermetic meat grinder gearbox with oil bath gears.
- hardened and ground helical gears.
- Mouth and meat grinder alloy blade of alums
- Mouth and propeller Optional stainless meat grinder.
- S7steel plate and knife.
- Compartment for knife and plate.
- Reverse shuttle fitted as standard.
- IP54 protection rated controls and NVR device.



TC 12 DENVER



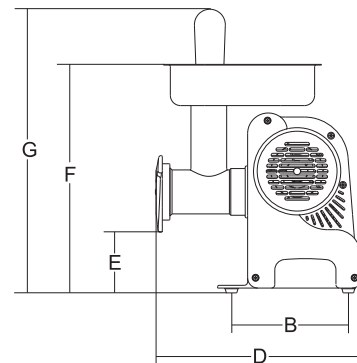
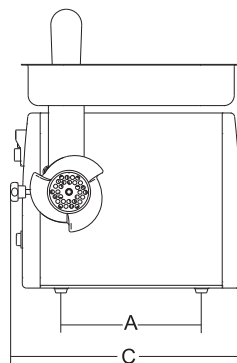
TC 12 DENVER FX



**TC 12 DENVER**  
Passapomodoro opzionale  
Optional tomato sauce making



Cassetto porta coltello e piastra  
Compartment for knife and blade



					<b>A</b>	<b>B</b>	<b>C</b>	<b>D</b>	<b>E</b>	<b>F</b>	<b>G</b>			
	watt/HP	ph	Kg/h.	ø mm	mm	mm	mm	mm	mm	mm	mm	kg	mm	kg
TC 12 Denver	550/0.75	1ph	85	6	275	190	377	366	100	375	452	19	590x410x390	22.5
TC 12 Denver FX	550/0.75	1ph	85	6	286	195	400	373	108	373	434	19	590x410x390	22.5

# TC 12-22 DAKOTA

## tritacarne meat grinders



TC 22 DAKOTA



TC 22 DAKOTA FX

- Facilmente trasportabile grazie alle pratiche maniglie.
- Corpo in alluminio anodizzato e fianchi in ABS antiurto o in acciaio inox.
- Generoso motore ventilato.
- Sistema di riduzione ad ingranaggi a bagno d'olio.
- Ingranaggi elicoidali temperati e rettificati.
- Bocca tritacarne in acciaio inox AISI 304 (o alluminio su mod. 22).
- Piastra e coltello inox.
- Comandi con inversione di marcia di serie.

**Versione CE con:**

- Comandi 24 volt con NVR.

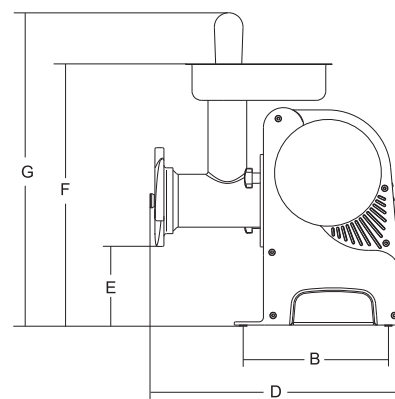
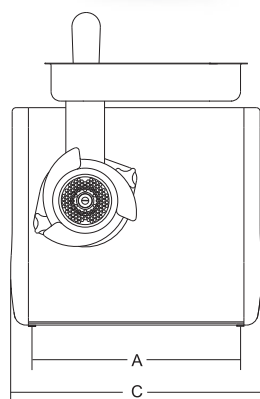
- Easily transportable thanks to practical handles.
- Anodized aluminum body and ABS shockproof or s/steel sides.
- Generous ventilated motor.
- reduction system in an oil bath gears.
- hardened and ground helical gears.
- Mouth stainless steel AISI 304 meat grinder (or aluminum on mod. 22).
- S/steel plate and knife.
- Controls with standard reverse gear.

**CE version with:**

- 24 volt controls and NVR device.



Passapomodoro per TC12 opzionale  
Optional tomato sauce making for TC12



					<b>A</b>	<b>B</b>	<b>C</b>	<b>D</b>	<b>E</b>	<b>F</b>	<b>G</b>			
	watt/HP		Kg/lh.	ø mm	mm	mm	mm	mm	mm	mm	mm	kg	mm	kg
<b>TC 12 Dakota</b>	1ph 750/1 3ph 1.100/1.5	1ph/3ph	95	6	310	225	395	360	130	415	485	24	570x750x800	34
<b>TC 12 Dakota FX</b>	1ph 750/1 3ph 1.100/1.5	1ph/3ph	95	6	336	210	450	414	140	405	465	24	570x750x800	34
<b>TC 22 Dakota</b>	1ph 750/1 3ph 1.100/1.5	1ph/3ph	120	4.5	310	225	395	360	115	415	485	26	570x750x800	36
<b>TC 22 Dakota FX</b>	1ph 750/1 3ph 1.100/1.5	1ph/3ph	120	4.5	336	210	460	450	127	411	472	26	570x750x800	36



# DOLOMITI

## abbattitori blast chillers

- Struttura interna ed esterna in acciaio inox AISI 304
- Versioni P con struttura esterna in acciaio plastificato
- Capaci di contenere sia gastronorm 1/1 che teglie pasticceria 60x40 cm (no Mod. 3 2/3)
- Distanza tra ripiani regolabile
- Abbattimento positivo, negativo, hard e mantenimento
- Sistema di ventilazione diffuso che evita di rovinare il prodotto
- Gas R452A
- Guarnizione porta riscaldata per evitarne il bloccaggio
- Portata max garantita di Kg 150 per tutte le versioni da pavimento con top
- Disponibili senza top per il posizionamento sotto banchi/tavoli da lavoro.
- Porte reversibili di serie per tutti i modelli da pavimento.

- *Made from stainless steel AISI 304*
- *P versions made from steel plasticized outer structure*
- *It can accept both 1/1 gastronorm that baking tins 60x40 cm (no Dolomiti 3 2/3).*
- *Distance between adjustable shelves.*
- *Blast freezing, chilling, hard and maintenance.*
- *ventilation system that prevents spread of ruining the product.*
- *Gas R452A.*
- *Heated door gasket avoids locking.*
- *Max capacity guaranteed 150 kg for all floor standing versions with top.*
- *Available without top for placement under desks / work tables.*
- *Standard reversible doors for all floor models.*



DOLOMITI GELATERIA



DOLOMITI 3 P 2/3



DOLOMITI 3 P 1/1



DOLOMITI 5



DOLOMITI 5 P



DOLOMITI 5 1/1



DOLOMITI 5 P 1/1



Comandi standard  
Standard controls



Comandi Gelateria  
Gelateria controls



Sonda rilevamento temperatura  
Probe to survey the core temperature  
of the product



Distanza ripiani mm 50 regolabile  
Distance between shelves adjustable  
mm 50

**Comandi Standard:**

- Abbattimento positivo/negativo/hard e mantenimento.
- Facile ed intuitivo sia a tempo che a sonda
- Ciclo di sbrinamento.

**Comandi Gelateria:**

- Abbattimento positivo/negativo/hard e mantenimento.
- Ciclo di sbrinamento.
- Con programmi.
- Predisposizione per la sonda riscaldata (opzionale).

**Standard controls:**

- Blast freezing/chilling, hard and hold program.
- Time and probe easy and intuitive use.
- Defrosting program.

**Gelateria controls:**

- Blast freezing/chilling, hard and hold program.
- Defrosting program.
- Programmable.
- Equipped with optional heated probe.



Porte reversibili di serie per Dolomiti  
5, 10 e 14  
Standard reversible doors on Dolomiti  
5, 10 and 14



**DOLOMITI 5**

Disponibili senza top per il  
posizionamento sotto il banco/tavolo  
da lavoro  
Available without top for under counter  
installation



**DOLOMITI 5 GELATERIA**



**DOLOMITI 7 GELATERIA**



**DOLOMITI 10 GELATERIA**



**DOLOMITI 14 GELATERIA**





**DOLOMITI 3 P 2/3**  
n.3 -> 2/3 GN



**DOLOMITI 3 P 1/1**  
n.3 -> 1/1 GN



**DOLOMITI 5 1/1**  
n.5 -> 1/1 GN



**DOLOMITI 5**  
n.5 -> 1/1 GN - cm 60x40



**DOLOMITI 5 GELATERIA**  
n.5 -> 1/1 GN - cm 60x40



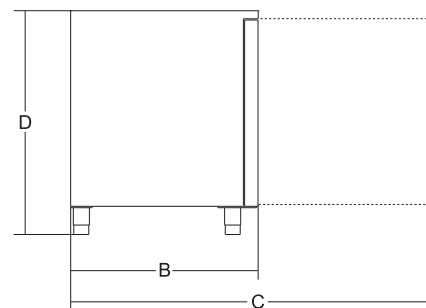
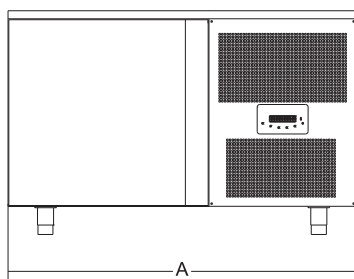
**DOLOMITI 7 GELATERIA**  
n.7 -> 1/1 GN - cm 60x40



**DOLOMITI 10 GELATERIA**  
n.10 -> 1/1 GN - cm 60x40



**DOLOMITI 14 GELATERIA**  
n.14 -> 1/1 GN - cm 60x40



								A	B	C	D			
	watt				lt	n.	lt	mm	mm	mm	mm	kg	mm	kg
<b>Dolomiti 3 P 2/3</b>	1ph	680	+70/+3°C 90 min./kg 8	+70/-20°C 240 min./kg 5	29	3 - 2/3 GN	340x340 h.270	640	630	1020	400	45	660x650x550	50
<b>Dolomiti 3 P 1/1</b>	1ph	758	+70/+3°C 90 min./kg 9	+70/-20°C 240 min./kg 6	36	3 - 1/1 GN	340x550 h.370	640	740	1220	500	60	660x760x650	68
<b>Dolomiti 5 1/1</b>	1ph	1.116	+70/+3°C 90 min./kg 10	+70/-20°C 240 min./kg 7	70	5 - 1/1 GN	560x470 h.330	680	680	1295	880	85	700x750x1050	95
<b>Dolomiti 5 P 1/1</b>	1ph	1.116	+70/+3°C 90 min./kg 10	+70/-20°C 240 min./kg 7	70	5 - 1/1 GN	560x470 h.330	680	680	1295	880	85	700x750x1050	95
<b>Dolomiti 5</b>	1ph	1200	+70/+3°C 90 min./kg 12	+70/-20°C 240 min./kg 9	95	5 - 1/1 GN 5 - cm 60x40	630x540 h.330	750	750	1435	880	95	770x820x1050	105
<b>Dolomiti 5 P</b>	1ph	1.200	+70/+3°C 90 min./kg 12	+70/-20°C 240 min./kg 9	95	5 - 1/1 GN 5 - cm 60x40	630x540 h.330	750	750	1435	880	95	770x820x1050	105
<b>Dolomiti 5 Gelateria</b>	1ph	1.385	+70/+3°C 90 min./kg 12	+70/-20°C 240 min./kg 9	95	5 - 1/1 GN 5 - cm 60x40	630x540 h.330	750	750	1435	850	98	770x820x1020	108
<b>Dolomiti 7 Gelateria</b>	1ph	1.493	+70/+3°C 90 min./kg 20	+70/-18°C 240 min./kg 12	150	7 - 1/1 GN 7 - cm 60x40	630x420 h.600	1300	700	1435	830	155	1320x720x1000	165
<b>Dolomiti 10 Gelateria</b>	3ph	1.775	+70/+3°C 90 min./kg 25	+70/-18°C 240 min./kg 15	206	10 - 1/1 GN 10 - cm 60x40	630x430 h.760	750	750	1435	1500	185	770x820x1670	200
<b>Dolomiti 14 Gelateria</b>	3ph	3.400	+70/+3°C 90 min./kg 40	+70/-18°C 240 min./kg 25	282	14 - 1/1 GN 14 - cm 60x40	630x430 h.1040	750	750	1435	1900	265	770x820x2070	280



# CANEVA

## stagionatore di salumi charcuterie seasoner



- Controllo elettronico di umidità, temperatura e tempi di stagionatura a vari livelli
- Pratico controllo touch facilmente accessibile e riposizionabile
- 10 programmi facilmente richiamabili da tastiera
- Gas R452A
- Controllabile tramite pratica APP che permette:
  - di gestire infiniti programmi a più livelli
  - di archiviare i dati di controllo ai fini dell'HACCP
  - di recuperare programmi collaudati
  - una gestione facile e intuitiva

### Caneva salumi

- Pratico sistema di appendimento salumi, permette di gestire ogni singolo pezzo senza dover rimuoverne altri
- Disponibile versione con apporto di umidità esterna

### Caneva meat

- Griglie regolabili
- Lampada UV opzionale

- *Electronic control over humidity, temperature and seasoning times at various levels*
- *Practical touch control, that is easy to access and easy to position*
- *10 programmes that are easily retrievable via the keyboard*
- *Gas R452A*
- *Can be controlled via the handy APP that allows you:*
  - *to manage an infinite number of programmes on various levels*
  - *to store the control data for HACCP purposes*
  - *to retrieve tested programmes*
  - *easy and intuitive management*

### Caneva charcuterie

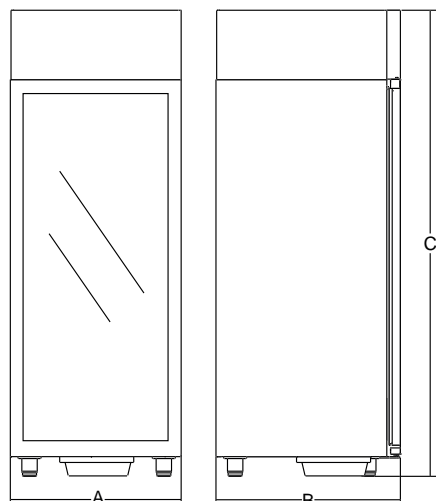
- *Practical system for hanging charcuterie; it allows each single item to be managed without needing to remove others*
- *Available in a version that allows the introduction of humidity from the outside*

### Caneva meat

- *Adjustable grilles*
- *Optional UV lamp*

CANEVA SALUMI

CANEVA MEAT



	watt	1ph	°C	%	mm	mm	mm	kg
<b>Caneva salumi</b>	570	1ph	+2°C / +25°C	40 - 95	725	797	2020÷2050	140
<b>Caneva meat</b>	570	1ph	+2°C / +25°C	40 - 95	725	797	2020÷2050	140

## LAVORAZIONE CARNE

Per venire incontro alle esigenze di un ampio ed importante settore del mercato - quale quello rivolto alla lavorazione della carne a tutti i livelli - Sirman propone un'ampia e diversificata scelta di strumenti per gli addetti ai lavori quali tritacarne, segaossa, insaccatrici, impastatrici e altre utili attrezzature.

Affidabilità, performance e resistenza agli ambienti più impegnativi, sono diventate le linee guida per lo sviluppo di sempre nuovi prodotti e soluzioni in questo settore. L'attenzione alla facile pulizia e sanificazione, grazie alla smontabilità dei particolari più critici, e la facile manutenibilità, sono oramai diventati caratteri distintivi di questa linea di prodotti, riconosciuti dal mercato italiano e internazionale.

## MEAT PROCESSORS

*To fulfill the needs of an important as well as complex business such as the meat processing industry at all levels, Sirman offers a wide and diversified array of products such as mincers, mixer-grinders, saws, fillers and mixer kneaders.*

*Dependability, performance and durability into the harshest environments are the guidelines for the development of new products and solutions. Furthermore, the ease of maintenance, cleaning and sanitation due to the fast breakdown of*

*the critical parts are distinguishing features of Sirman meat processing machines, nationally and internationally recognized.*



## tritacarne meat grinders

AMBIENTE DI UTILIZZO USE DESTINATION											°C
TC VEGAS	■	■									+
TC DENVER	■	■									+
TC DAKOTA		■	■								+
TC COLORADO		■	■	■	■	■	■	■			- 3
TC BARCELONA			■	■	■	■	■	■			- 3
TC NEVADA			■	■	■	■	■	■			- 3
TC CALIFORNIA				■	■	■	■	■	■		- 3
TC BUFFALO				■	■	■	■	■	■		- 5
TC MONTANA							■	■	■	■	- 7
MASTER							■	■	■	■	- 7
kg/h.	30	50	150	200	300	350	500	700	1000	1300	

## impastatrici per carne meat mixers

USO USE						
IP 20 MAN	■	■	■	■	■	■
IP 10/20 M	■	■	■	■	■	■
IP 30/50 M Y14	■	■	■	■	■	■
IP 50-80 XP BA	■	■	■	■	■	■
IP 120-180 XP BA	■	■	■	■	■	■

- Ideale per l'uso  
*Ideal for the use*
- Utilizzabile con pala specifica  
*Usable with recommended shaft*
- Utilizzabile  
*Usable for this product*

- Domestico / Household
- Piccolo ristorante / Small restaurant
- Grosso ristorante / Big restaurant
- Mense / Canteens
- Comunità / Communities
- Negozi-Market / Small deli stores
- Macelleria / Butchery
- Supermercato / Supermarket

- Laboratori / Processing departments
- Piccola industria / Small industry
- Impasti molto duri (patate e farina) / Very hard mixtures (potatoes and wheat)
- Impasti duri (carne fresca+ addensanti) / Hard mixtures (fresh meat+ solids)
- Impasti medi (carne fresca) / Medium mixtures (fresh meat)
- Impasti liquidi (carne fresca+ liquidi) / Soft mixtures (fresh meat+ liquids)
- Prodotti secchi (spezie e polveri) / Dry mixtures (powders and spices)
- Insalate / Salads





# TC 22-32 COLORADO

tritacarne  
meat grinders



TC 32 COLORADO



- Corpo macchina totalmente in acciaio inox AISI 304.
- Potenti motori IP 55 autoventilati per uso continuo.
- Riduttore a bagno d'olio con ingranaggi rettificati.
- Riduttore con doppio sistema di protezione dai liquidi.
- Rapido fissaggio bocca senza utensili.
- Gruppo macinazione completamente in acciaio inox facilmente e totalmente smontabile per pulizia.
- Tramoggia rimovibile interbloccata (TC 32 CE).
- Comandi 24 Volt IP 54 con inversione (CE).

**Opzioni:**

- Bocche Unger parziale o totale.
- Comandi inox IP 67.



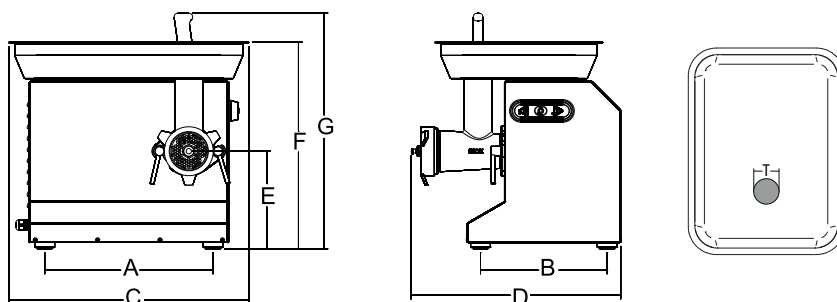
- *AISI 304 stainless steel construction.*
- *Powerful IP 55 insulated and fan-cooled motors for continuous use.*
- *Endless screw motor-reducer running in an oil-bath enables a long service life.*
- *Motor-reducer equipped with a double seal for long, trouble-free service.*
- *Head can be locked in with no tools.*
- *Stainless steel head with high output capacity, completely removable for cleaning.*
- *Feed tray provided with safety interlock (no. TC 32 CE versions).*
- *IP 54 protected, 24 V controls.*

**Optionals:**

- *Partial or total Unger system mincing head.*
- *Stainless steel IP 67 protected controls.*



Kit insacatrice per TC 22-32 opzionale  
Optional stuffer kit for TC 22-32



					A	B	C	D	E	F	G	T			
	watt/HP	kg/h.	ø mm		mm	mm	mm	mm	mm	mm	mm	mm	kg	mm	kg
<b>TC 22 Colorado</b>	1ph 1100/1,5 3ph 1.472/2	1ph/3ph	300	4.5	351	264	500	440	144	445	526	50	32	600x500x500	35
<b>TC 32 Colorado</b>	1ph 1840/2,5 3ph 2.200/3	1ph/3ph	400	6	401	264	610	465	110	445	543	77	39	720x570x770	41



TC 22 COLORADO



TC 22 COLORADO con hamburgertrice

Format M opzionale  
Optional Format M





# TC 32 CALIFORNIA

*tritacarne  
meat grinders*



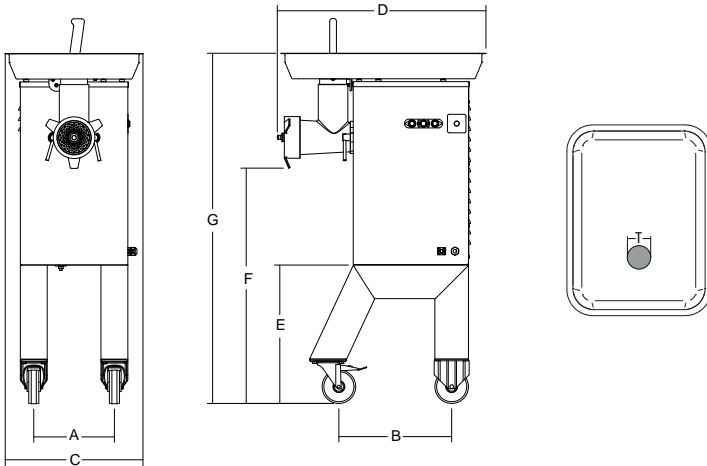
- Tritacarne solido, robusto e performante adatto a piccoli laboratori, collettività, mense e grandi cucine.
- Dotato di gambe e ruote in acciaio inox con freno per una sicura stabilità e grande praticità.
- Corpo macchina totalmente in acciaio inox AISI 304.
- Grande tramoggia di carico 410x610x76 mm con micro per una maggior sicurezza.
- Potenti motori IP 55 autoventilati per uso continuo.
- Riduttore a bagno d'olio con ingranaggi rettificati.
- Riduttore con doppio sistema di protezione dai liquidi.
- Rapido fissaggio bocca senza utensili.
- Gruppo macinazione completamente in acciaio inox facilmente e totalmente smontabile per pulizia.
- Tramoggia rimovibile interbloccata (CE).
- Comandi inox, 24 Volt IP67.

#### Opzioni:

- Bocche Unger parziale o totale.
- *Heavy-duty meat grinder with high capacity, suitable for all kitchens.*
- *The machine is on stand with stainless steel casters and therefore very stable and easy to move.*
- *AISI 304 stainless steel construction.*
- *Large mm 410x610x76 feeding tray with safety microswitch.*
- *Powerful IP 55 insulated and fan-cooled motors for continuous use.*
- *Endless screw motor-reducer running in an oil-bath enables a long service life.*
- *Motor-reducer equipped with a double seal for long, trouble-free service.*
- *Head can be locked in with no tools.*
- *Stainless steel head with high output capacity, completely removable for cleaning.*
- *Feed tray provided with safety interlock CE versions.*
- *Stainless steel IP 67 protected, 24 V controls.*

#### Optionals:

- *Partial or total Unger system mincing head.*



					A	B	C	D	E	F	G	T			
	watt/Hp	sph	kg/h.	ø mm	mm	mm	mm	mm	mm	mm	mm	mm	kg	mm	kg
<b>TC 32 California</b>	2.205/3		400	6	240	336	410	621	412	700	1042	77	55	720x570x1180	70



Standard/  
enterprise

1/2  
Unger

Unger  
Totale





# TC 22-32 BARCELONA

## tritacarne

### meat grinders



- Tritacarne compatto dalle alte prestazioni.
- Comandi IP 54 in 24 Volt con inversione (versione CE).
- Riduttore ermetico a bagno d'olio.
- Riduttore protetto dai liquidi da un doppio sistema di isolamento.
- Bocca e perno trascinatori in acciaio inox Aisi 304.
- Rapido e robusto sistema di fissaggio bocca, blocco rapido bocca brevettato su TC 32.
- Versione 22 disponibile anche con collo tondo.
- Potenti motori ventilati, per uso continuo.
- Motori monofase con protezione termica.
- Pratico vano porta piastre e coltelli con coperchio.
- Estrema semplicità di pulizia.

#### Opzioni:

- Bocca unger e semiunger Hamburgatrice. Insaccatrice continua. Tramoggia gigante. Gambe medie per TC 32. Sistema di protezione interbloccato per uso piastre con foro > 8 mm.



- *Heavy duty compact mincer.*
- *IP 54 protection rate, 24 Volt controls, reverse (CE version).*
- *Sealed oil-bath gear box.*
- *Waterproof gear box with double sealing system.*
- *Aisi 304 S/S mouth and feeding worm.*
- *Quick and sturdy head locking system (patented on 32 version).*
- *22 version available also with round feeding neck.*
- *High efficiency ventilated motors for continuous operation.*
- *Thermal protection on single phase motors.*
- *Compartment for knives and plates.*
- *Easy cleaning.*

#### Optionals:

- *Total/half unger system. Patty former. Stuffer kit. Oversize tray. Medium legs for TC 32. Interlock protection for more than 8 mm holes plates (An interlock protection system is required in order to utilize more than 8 mm holes plates).*



TC 32 BARCELONA

TC 22 BARCELONA



Standard o 1/2 Unger Unger Totale enterprise



TC 22 BARCELONA Q □

TC 22 BARCELONA T ○

# TC 22-32 BARCELONA ICE

tritacarne refrigerato  
refrigerated meat grinder



TC 32 BARCELONA ICE



TC 22 BARCELONA ICE

Opzione gambe con ruote e tramoggia gigante  
Optional legs with wheels and oversize tray



- Innovativo e supercompatto tritacarne refrigerato.
- Sistema raffreddante con modulo termoelettrico: senza compressore, senza gas, a risparmio energetico.
- Potenza modulo termoelettrico: 70 Watt
- Raffreddamento su collo e bocca.
- Termometro digitale di controllo.
- Tramoggia e collo inox rimovibili per la pulizia.
- Qualsiasi manutenzione non necessita di frigorista.
- Collo di introduzione quadro per grande produttività anche in seconda passata.
- Motori monofase con protezione termica.
- Blocco rapido bocca brevettato su 32.

#### Opzioni:

- Bocca unger e semiunger. Hamburgatrice. Insacchitrice continua. Tramoggia gigante. Sistema di protezione interbloccato per uso piastre con foro > 8 mm.

- Innovative extremely compact refrigerated mincer.
- Thermo-electric module refrigeration system: without compressor, without gas, energy saving.
- Thermo-electric module power: 70 Watt
- Refrigerated feeding neck and grinding end.
- Self-adjusted temperature.
- Removable and easy to clean S/S tray and feeding neck.
- Easy maintenance (no need of refrigerator technician).
- Square feeding neck (high output also with pre-minced meat).
- Thermal protection on single phase motors.
- Quick and sturdy head locking system (patented on 32 version).

#### Options:

- Half/total unger system. Patty former. Stuffer kit. Oversize tray. Medium legs for TC 32. Interlock protection for more than 8 mm holes plates (An interlock protection system is required in order to utilize more than 8 mm holes plates).



Standard o enterprise    1/2 Unger    Unger Totale

TC 32 BARCELONA Q ICE con hamburgatrice



Vano per piastre e coltelli  
Compartment for knives and plates



Sblocco bocca  
Head locking



Kit insaccatrice per TC 22-32 opzionale  
Optional stuffer kit for TC 22-32



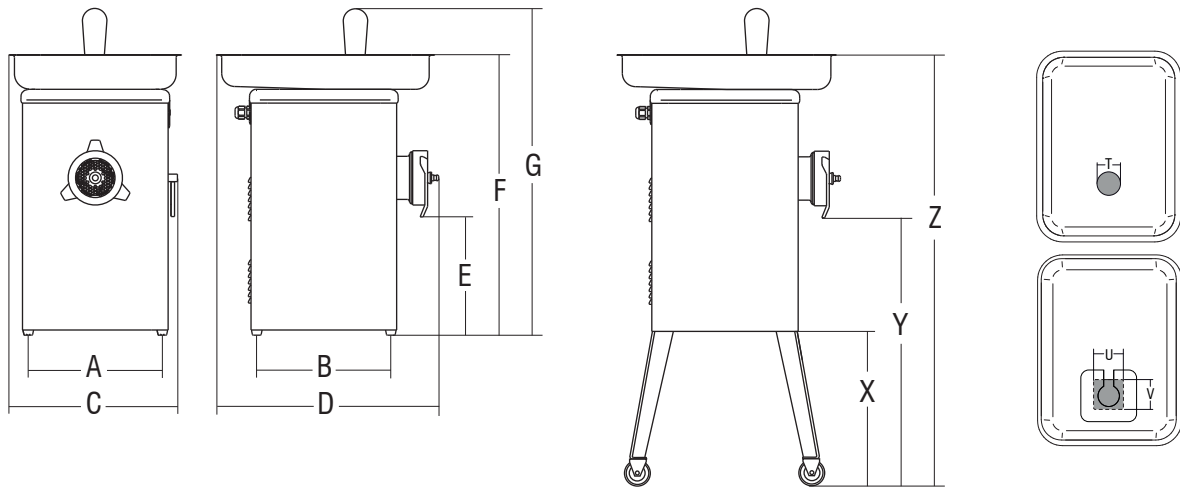
Griglie di ventilazione TC ICE  
TC ICE airing take



Comandi TC ICE  
TC ICE controls



Protezione bocca per piastra con foro Ø > 8 mm  
Safety device for Ø > 8 mm plates



Gambe medie con ruote per TC 32 opzionali  
Optional medium legs with wheels for TC 32  
X: 435 mm  
Y: 685 mm  
Z: 1005 mm

					<b>A</b>	<b>B</b>	<b>C</b>	<b>D</b>	<b>E</b>	<b>F</b>	<b>G</b>	<b>T</b>	<b>U</b>	<b>V</b>				
	watt/HP		kg/h.	ø mm	mm	mm	mm	mm	mm	mm	mm	mm	mm	mm	kg	mm	kg	
<b>TC 22 Barcellona T</b>	1ph 1.100/1,5 3ph 1.472/2		1ph/3ph	300	4.5	252	252	345	484	225	540	622	50	-	-	31	720x570x770	41
<b>TC 22 Barcellona Q</b>	1ph 1.100/1,5 3ph 1.472/2		1ph/3ph	350	4.5	252	252	345	484	225	540	645	-	64	64	31	720x570x770	41
<b>TC 32 Barcellona Q</b>	1ph 1.840/2,5 3ph 2.200/3		1ph/3ph	500	4.5	244	320	365	560	260	595	700	-	76	76	44	720x570x770	54
<b>TC 22 Barcellona Ice</b>	1ph 1.100/1,5 3ph 1.472/2		1ph/3ph	300	4.5	252	252	345	485	225	540	645	-	64	64	30	720x570x770	44
<b>TC 32 Barcellona Ice</b>	1ph 1.840/2,5 3ph 2.200/3		1ph/3ph	500	4.5	244	320	365	560	260	595	700	-	76	76	45	720x570x770	58

# TC 22-32 NEVADA

tritacarne  
meat grinders



TC 32 NEVADA



TC 22 NEVADA

- Corpo macchina totalmente in acciaio inox AISI 304.
- Potenti motori IP 55 autoventilati per uso continuo.
- Riduttore a bagno d'olio con ingranaggi rettificati.
- Riduttore con doppio sistema di protezione dai liquidi.
- Pratico fissaggio bocca con leva interbloccata (CE).
- Gruppo macinazione ad alta produzione completamente in acciaio inox.
- Collo introduzione quadro per prestazioni superbe in seconda passata.
- Tramoggia rimovibile interbloccata (CE) con collo fino a zona macinazione.
- Comandi inox IP 67 con inversione (CE).



#### Opzioni:

- Sistema di protezione interbloccato per uso piastre con foro > 8 mm.
- Bocche Unger parziale o totale.
- Coperchio plexiglass su tramoggia.
- Hamburgatrice Format M.



- *AISI 304 stainless steel construction.*
- *Powerful IP 55 insulated and fan-cooled motors for continuous use.*
- *Endless screw motor-reducer running in an oil-bath enables a long service life .*
- *Motor-reducer equipped with a double seal for long, trouble-free service.*
- *Convenient head interlock mechanism (CE versions).*
- *Stainless steel mincing head carefully designed for high yield production.*
- *Feed tray designed with square neck for outstanding performance.*
- *Feed tray provided with safety interlock (CE versions).*
- *Stainless steel IP 67 protected controls.*

#### Optionals:

- *Interlock protection for more than 8 mm holes plates (An interlock protection system is required in order to utilize more than 8 mm holes plates).*
- *Partial or total Unger system mincing head.*
- *Plexiglass feed tray lid.*
- *Hamburger press attachment FORMAT M.*

Coperchio opzionale  
Optional lid





# TC 22-32 NEVADA ICE

tritacarne refrigerato  
*refrigerated meat grinder*



- Caratteristiche tecniche e performance identiche a mod. non ICE
- Impianto refrigerante 150 Watt con gas R304.
- Refrigerazione su collo, bocca e tramoggia.
- Comandi inox IP 67 con inversione.



**Opzioni:**

- Sistema di protezione interbloccato per uso piastre con foro > 8 mm.
- Bocche Unger parziale o totale.
- Coperchio plexiglass su tramoggia.
- Hamburgatrice Format M.



- *Technical specifications and performance identical to no ICE model*
- *150 Watt, R304 gas refrigerator.*
- *Refrigeration on feed tray neck, mincing head and on the whole feed tray.*
- *IP 67 protection rated controls with reverse.*



**Optionals:**

- *Interlock protection for more than 8 mm holes plates (An interlock protection system is required in order to utilize more than 8 mm holes plates).*
- *Partial or total Unger system mincing head.*
- *Plexiglass feed tray lid.*
- *Hamburger press attachment FORMAT M.*



TC 32 NEVADA ICE



TC 22 NEVADA ICE

Coperchio opzionale  
*Optional lid*





Protezione bocca per piastra con foro  $\varnothing > 8$  mm  
Safety device for  $\varnothing > 8$  mm plates



Fissaggio bocca rapido  
Fast fixing head system



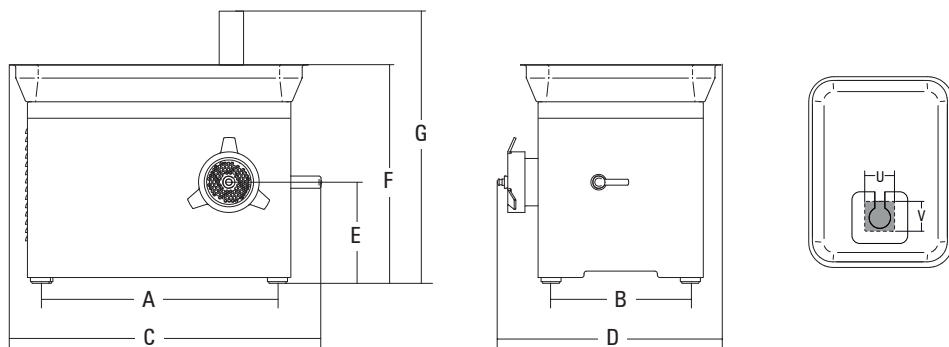
Comandi inox IP 67  
Stainless steel IP 67 protected controls



Comandi inox IP 67 modelli ICE  
Stainless steel IP 67 protected controls for models ICE



Standard o enterprise    1/2 Unger    Unger Totale



					A	B	C	D	E	F	G	U	V			
	watt/HP		kg/h.	$\varnothing$ mm	mm	mm	mm	mm	mm	mm	mm	mm	mm	kg	mm	kg
<b>TC 22 Nevada</b>	1ph 1.100/1,5 3ph 1.472/2	1ph/3ph	350	4.5	374	221	505	436	111	424	533	64	64	36	750x580x800	39
<b>TC 32 Nevada</b>	1ph 1.840/2,5 3ph 2.200/3	1ph/3ph	650	4.5	485	285	633	495	121	450	557	76	76	50	750x580x800	72
<b>TC 22 Nevada Ice</b>	1ph 1.100/1,5 3ph 1.472/2	1ph/3ph	350	4.5	374	221	505	435	170	475	585	64	64	48	750x580x800	70
<b>TC 32 Nevada Ice</b>	1ph 1.840/2,5 3ph 2.200/3	1ph/3ph	650	4.5	480	285	633	495	121	450	557	76	76	60	750x580x800	82



# TC 32 BUFFALO

tritacarne  
meat grinders



TC 32 Buffalo



TC 32 Buffalo S

- Grandi prestazioni in una struttura compatta.
- Bocca ad alta produzione dal disegno esclusivo.
- La grande disponibilità di accessori la rende adatta sia per l'uso nel banco che nel laboratorio.
- Bocca inox esterna con rapido fissaggio a baionetta.
- Collo introduzione quadro per grande produttività anche in seconda passata.
- Sistema di protezione ingranaggi con doppio paraolio.
- Motore ventilato per uso continuo.
- Comandi inox IP 67 con inversione.

#### Opzioni:

- Sistema di protezione contro i sovraccarichi di corrente.
- Tramoggia gigante e super (no TC 32 Buffalo S).
- Gambe alte medie e basse (no TC 32 Buffalo S).
- Piano portavassoio estraibile.
- Bocca unger e semiunger.
- Insacatrice continua.
- Paraspruzzi.
- Sistema di protezione interbloccato per uso piastre con foro > 8 mm.
- Predisposizione per Format S con pedaliera (no TC 32 Buffalo S).

- Compact heavy duty mincer.
- Exclusive design high output grinding head.
- Available both table top or floor standing (many optionals available).
- Stainless steel head with quick bayonette fitting.
- Square feeding neck (high output also with pre-minced meat).
- Gear box with double sealing system.
- Ventilated motor for continuous operation.
- IP 67 protection rated controls with reverse.

#### Optionals:

- Overload protection.
- Larger trays: "gigante" or "super" (not available for TC 32 Buffalo S).
- Short, medium, long legs (not available for TC 32 Buffalo S).
- Receiving tray holder.
- Half/total unger system.
- Stuffer kit.
- Splash guard.
- Interlock protection for more than 8 mm holes plates (An interlock protection system is required in order to utilize more than 8 mm holes plates).
- Arrangement for Format S with pedal controls (not available for TC 32 Buffalo S).



TC 32 BUFFALO S

**Opzionali:**

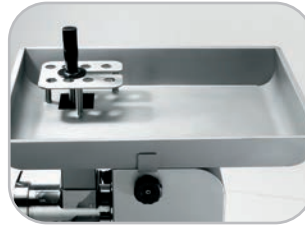
**Options:**



Supporto vassoio  
Tray support



Tramoggia gigante  
Larger feed tray



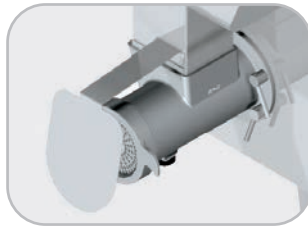
Tramoggia super  
Larger tray super



Gambe con ruote  
Legs with wheels



Protezione bocca per piastra con foro  
 $\varnothing > 8$  mm  
Safety device for  $\varnothing > 8$  mm plates.



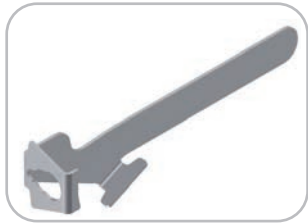
Paraspruzzi  
Splash guard



Estrattore piastre  
Plates removal tool



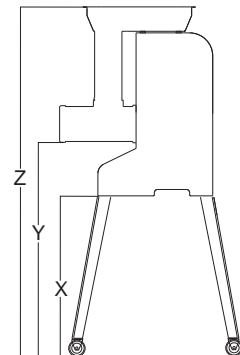
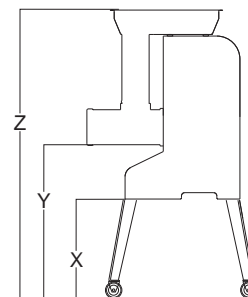
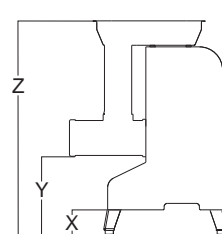
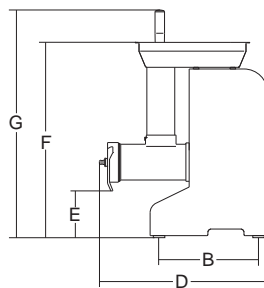
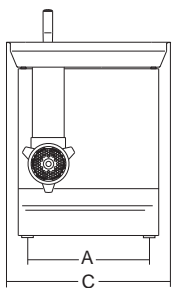
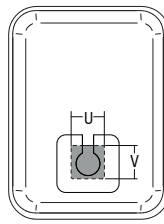
Standard o enterprise Unger Unger Totale



Leva avvita/svita ghiera TC 32 opzionale  
Optional TC 32 ring fixing/removing tool



Pedaliera opzionale  
Optional pedal controls



Gambe basse con piedino  
Short legs with feet

X: 131 mm  
Y: 271 mm  
Z: 741 mm

Gambe medie con ruote  
Medium legs with wheels

X: 416 mm  
Y: 556 mm  
Z: 1026 mm

Gambe alte con ruote  
High legs with wheels

X: 688 mm  
Y: 828 mm  
Z: 1298 mm

					A	B	C	D	E	F	G	U	V	KG		
	watt/HP	kg/h.	$\varnothing$ mm	mm	mm	mm	mm	mm	mm	mm	mm	mm	mm	kg	mm	kg
<b>TC 32 Buffalo Hp 3</b>	2.205/3	1ph/3ph	700	4.5	385	315	540	540	150	620	720	94	82	65	640x760x850	80
<b>TC 32 Buffalo Hp 4</b>	2.940/4	3ph	700	4.5	385	315	540	540	150	620	720	94	82	65	640x760x850	80
<b>TC 32 Buffalo Hp 4 S</b>	2.940/4	3ph	700	4.5	446	320	625	538	123	592	691	94	82	70	640x760x850	85
<b>Tramoggia standard</b>	-	-	-	-	-	-	-	535x450x90	-	-	-	-	-	-	-	-
<b>Tramoggia gigante</b>	-	-	-	-	-	-	-	535x660x90	-	-	-	-	-	-	-	-
<b>Tramoggia super</b>	-	-	-	-	-	-	-	563x900x120	-	-	-	-	-	-	-	-





# TC 32-42 MONTANA

tritacarne  
meat grinders



- Costruzione in acciaio inox AISI 304 lavabile con spruzzo d'acqua.
- Riduttore ermetico a bagno d'olio.
- **Gruppo macinazione:**
- Completamente in acciaio inox AISI 304
- Studiata per grandi prestazioni
- Alte prestazioni anche in seconda e successive passate
- Produzione oraria effettiva 1.100 Kg/h (42)
- Produzione oraria teorica 3.500 Kg/h
- Rimanezza carne interno bocca 50-90 g
- Perno trascinatore in acciaio inox
- **Con esclusivo sistema brevettato di controllo presenza piastra e ghiera (CE)**
- Perno elica in acciaio temperato
- Veloce smontaggio gruppo macinazione per pulizia e sanificazione
- Collo introduzione quadro per maggiore velocità di carico
- Ampia tramoggia 563 x 900 h. 120 mm con micro di sicurezza
- Comandi in acciaio inox IP 67 con inversione di marcia (versione CE)

- *AISI 304 stainless steel construction, can be sprayed.*
- *Sealed oil-bath gear box.*
- **Grinding set:**
- *Completely made of AISI 304 stainless steel*
- *Designed for high performance*
- *High performance even product is processed two or more times.*
- *Hourly output: 1.100 Kg (actual) (42)*
- *Hourly output: 3.500 kg (possible)*
- *Unprocessed meat inside grinding set at working cycle end: 50-90 g.*
- *Stainless steel drive pin.*
- **Exclusive, patented plate and ring nut detection system (CE)**
- *Tempered steel worm pin.*
- *Grinding set is quickly disassembled of faster cleaning and sanitation.*
- *Square feeding "neck" allows for faster processing cycles.*
- *Large feeding hopper 563x900 h. 120 mm with safety microswitch*
- *IP 67 water protected stainless steel controls with reverse (on CE versions).*



TC 42 MONTANA Y12



TC 32 MONTANA Y12



TC 42 MONTANA Y12 - TG



Opzionale: sistema di protezione interbloccato per uso piastre con foro > 8 mm  
*Optional: interlock protection for more than 8 mm holes plates.*



Opzionale: paraspruzzi  
*Optional: splash guard*



Pedaliera opzionale  
*Optional pedal controls*



Estrattore piastre  
*Plates removal tool*

#### Optional disponibili:

- Comandi FULL CONTROL per gestione accessori
- Tramoggia gigante lt. 78
- Paraspruzzi inox
- Comando a pedale
- Bocca unger parziale inox
- Bocca unger totale inox
- Sistema di protezione interbloccato per uso piastre con foro > 8 mm.
- Ampia disponibilità di piastre e coltelli specifici
- Leva fissaggio ghiera
- FORMAT S

#### Dotazione standard:

- Coltello e piastra diam. 4,5 autoaffilanti inox
- Pestello
- Attrezzo estrazione elica e piastre
- Manuale uso e manutenzione

#### Optional available:

- FULL CONTROLS for accessories handling
- Larger feed tray lt. 78
- Stainless steel splash guard
- Pedal control
- Stainless steel 1/2 unger grinding set
- Stainless steel total unger grinding set
- Interlock protection for more than 8 mm holes plates (An interlock protection system is required in order to utilize more than 8 mm holes plates).
- Wide selection of plates and knives
- Ring fixing/removing tool
- FORMAT S

#### Standard accessories:

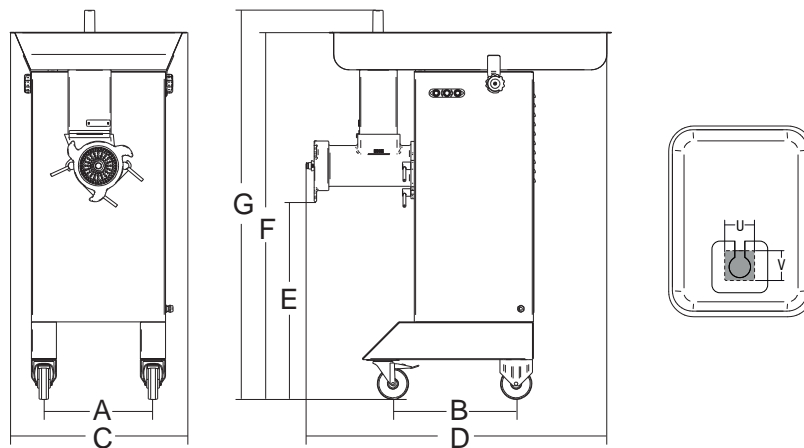
- Stainless steel self-sharpening knife and 4,5 mm plate
- Pestle
- Worm and plate removing tool
- Use and maintenance manual



Leva avita/svita ghiera TC 32 opzionale  
*Optional TC 32 ring fixing/removing tool*



Leva avita/svita ghiera TC 42 opzionale  
*Optional TC42 ring fixing/removing tool*



					A	B	C	D	E	F	G	U	V			
	watt/HP		kg/lh.	ø mm	mm	mm	mm	mm	mm	mm	mm	mm	mm	kg	mm	kg
<b>TC 32 Montana Y12 - Hp 4</b>	2.940/4	1ph/3ph	700	4.5	348	393	564	1000	655	1170	1240	94	82	90	1050x950x1960	118
<b>TC 42 Montana Y12 - Hp 5</b>	3.675/5	3ph	800-1000	4.5	348	393	564	1065	630	1170	1240	135	118	112	1050x950x1960	137
<b>TC 42 Montana Y12 - Hp 7</b>	5.145/7	3ph	1200-1300	4.5	348	393	564	1065	630	1170	1240	135	118	112	1050x950x1960	137
<b>Tramoggia gigante</b>	-	-	-	-	348	393	626	1125	630	1282	1282	-	-	128	1050x950x1960	153



# MASTER

## tritacarne/impastatrice

### meat grinders/meat mixers



- Costruzione in acciaio inox AISI 304 lavabile con spruzzo d'acqua.
- 2 motori indipendenti IP x5 per tritacarne e convogliatore:
  - Hp 1.5 per pala mescolatore/convogliatore
  - Hp 5 o Hp 7 per tritacarne 42
  - Hp 4 per tritacarne 32
- Riduttori angolari ermetici a bagno d'olio
- Micro di sicurezza su coperchio vasca
- Auto-apertura coperchio gestita da pistoni ad aria
- Comandi in acciaio inox IP 67 con inversione di marcia su TC

#### Gruppo macinazione:

- Completamente in acciaio inox AISI 304
- Studiato per grandi prestazioni
- Perno trascinatore in acciaio inox
- Perno elica in acciaio temperato
- Smontaggio rapido bocca e pala senza l'uso di attrezzi
- **Esclusivo sistema brevettato di controllo presenza piastra e coltello.**

- *AISI 304 stainless steel construction, can be sprayed.*
- *2 independent IP x5 motors for grinder and mixer:*
  - *5 Hp or 7Hp meat grinder motors (42 model)*
  - *5 Hp or 7Hp meat grinder motors (42 model)*
  - *4 Hp meat grinder motor (32 model)*
- *Oil-bath, waterproof angular gear box*
- *Safety microswitch on meat mixer cover*
- *Air pistons open the cover*
- *IP 67 stainless steel controls (reverse available for grinder)*

#### Grinding set:

- *Completely made of AISI 304 stainless steel*
- *Designed for high performance*
- *Stainless steel drive pin.*
- *Tempered steel worm pin.*
- *Grinding set and mixing arm can be easily disassembled without tools*
- ***Exclusive, patented plate and knife detection system.***



MASTER 90 Y 12

#### Dotazione standard:

- Coltello e piastra diam. 4,5 autoaffilanti inox
- Struttura autoportante con ruote inox con freno
- Attrezzo estrazione elica e piastre.

#### Standard accessories:

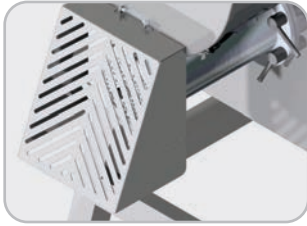
- *Stainless steel self-sharpening knife and 4,5 mm plate*
- *Floor support with stainless steel wheels and brake*
- *Worm and plate removing tool*



MASTER 30 Y12

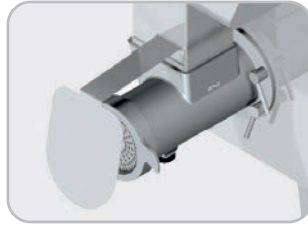


MASTER 60 Y12



Opzionale: sistema di protezione interbloccato per uso piastre con foro > 8 mm

*Optional: interlock protection for more than 8 mm holes plates.*



Opzionale: paraspruzzi

*Optional: splash guard*



Coperchio con sollevamento automatico

*Lid with self lifting*



Sistema comandi Full Control (per Format S/SX)

*Full Control system (for Format S/SX)*



Leva avvita/svita ghiera TC 32 opzionale

*Optional TC 32 ring fixing/removing tool*



Leva avvita/svita ghiera TC 42 opzionale

*Optional TC42 ring fixing/removing tool*



Pedaliera opzionale

*Optional pedal controls*



Estrattore piastre

*Plates removal tool*

#### Comandi FULL CONTROL con:

Funzionamento temporizzato

Inversione di marcia temporizzata su pala mescolatore

Possibilità di collegamento accessori quali:

- pedaliera
- hamburgeratrice semiautomatica Format S e SX

#### Optional disponibili:

- Paraspruzzi inox
- Protezione bocca interbloccata per piastre con foro > 8 mm
- Bocca unger parziale o totale inox
- Leva fissaggio ghiera

#### FULL CONTROL:

*Timer function*

*Reverse with timer for meat mixer*

*Optional connections for:*

- *pedal controls*
- *Format S and SX semi-automatic hamburger press attachment*

#### Optional available:

- *Stainless steel splash guard*
- *mouth guard interlocked for plates with 8 > mm*
- *Stainless steel 1/2 or total unger grinding set*
- *Ring fixing/removing tool*



Master 90 Y12 con FORMAT S



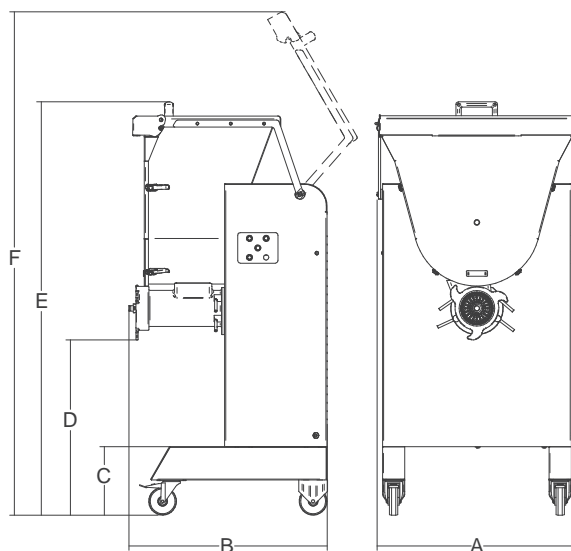
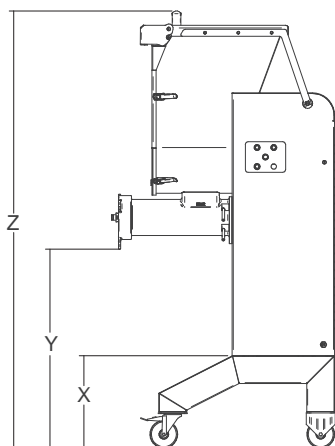
Standard o 1/2 Unger Unger Totale  
enterprise



**MASTER 90 Y12**

gambe alte opzionali  
optional high legs

X: 333 mm  
Y: 717 mm  
Z: 1575 mm



								<b>A</b>	<b>B</b>	<b>C</b>	<b>D</b>	<b>E</b>	<b>F</b>			
	watt/Hp	watt/Hp		kg/lit	ø mm	r.p.m.	kg/h.	mm	mm	mm	mm	mm	mm	kg	mm	kg
<b>Master 30 Y12</b>	2940/4	1102/1,5	1ph/3ph	30-42	4.5	TC186/ IP30	600-850	658	752	247	589	1243	1477	140	870x840x1700	165
<b>Master 60 Y12</b>	2940/4	1102/1,5	1ph/3ph	60-80	4.5	TC186/ IP30	850-1000	685	732	247	655	1416	1694	165	870x840x1700	190
<b>Master 90 Hp 5 Y12</b>	3675/5	1102/1,5	1ph/3ph	90-120	4.5	TC186/ IP30	1000-1200	746	805	247	631	1489	1813	191	870x840x1700	216
<b>Master 90 Hp 7 Y12</b>	5145/7	1102/1,5	1ph/3ph	90-120	4.5	TC186/ IP30	1000-1200	746	805	247	631	1489	1813	191	870x840x1700	216



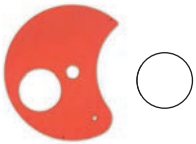
# FORMAT

applicazioni hamburgatrici  
hamburger applications

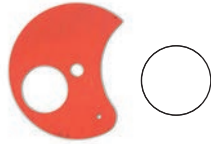


**Format M** COLORADO - BARCELONA - BARCELONA ICE - NEVADA - NEVADA ICE

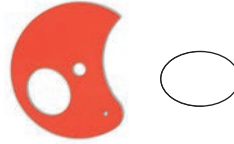
Stampi opzionali / *Optionals moulds*



Ø 100 mm - h.14 mm / gr 140 c.



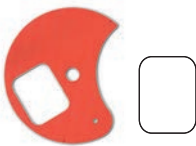
Ø 110 mm - h.14 mm / gr 155 c.



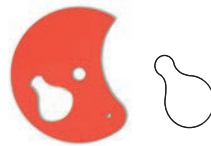
96x115 mm - h.14 mm / gr 130 c.



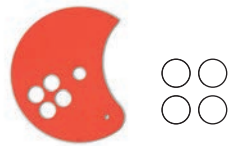
100x100 mm - h.14 mm / gr 150 c.



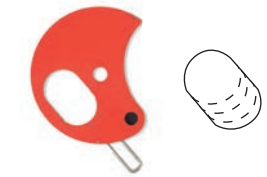
100x125 mm - h.14 mm / gr 190 c.



90x117 mm - h.14 mm / gr 105 c.



Ø 40 mm - h.14 mm / gr 20 (x4) c.



Regolabile 100-200 gr. da tondo a ovale - h.14 mm  
Adjustable 100-200 gr. - round to oval - h.14 mm

**Format S** BUFFALO - MONTANA - MASTER



Semiautomatic  
Stampo fisso tondo Ø 100 mm - h. 14 mm

Semiautomatic  
Round fixed mould Ø 100 mm - h.14 mm



**Format SX** MASTER



Semiautomatic  
Stampi intercambiabili Ø 100-110-130 mm max e su richiesta  
Spessore: da 10 a 15 mm

Semi-automatic  
Interchangeable moulds Ø 100-110-130 mm max on request  
Thickness: from 10 to 15 mm



# KATANA 6 - 12 - 20

cutter orizzontali  
horizontal cutter



- Completamente realizzato in acciaio inox AISI 304
- Lame guidate da potente motore asincrono ventilato
- Robusta vasca in acciaio inox AISI 304, smontabile
- Coperchio in acciaio inox, con calotta in Kepital alimentare ad alta resistenza
- Coperchio interbloccato facilmente smontabile per agevolare pulizia e sanificazione
- Comandi con pulsanti inox IP 67
- Mozzo con 3 lame di serie facilmente rimovibile (configurabile a 2 lame)
- Disponibili mozzi lame specifici per lavorazioni particolari
- Massima protezione infiltrazione liquidi sull'albero
- Ideali per carni, pesce e verdure ma adatto anche a molteplici altre lavorazioni

#### Opzioni:

- Piedini regolabili
- Gambe inox con ruote e freno
- Mozzi con lame non affilate, dentate o smussate

#### MODELLO 12 PTO

- PTO: presa di forza per accessori opzionali con attacco standard 12 come TC, TV (solo non CE)

#### MODELLO 12-20 VV

- Variatore di velocità continuo gestito da inverter
- Motore trifase alimentato monofase
- Motoriduttore vasca indipendente

- *Completely made in AISI 304 stainless steel*
- *Blade driven by powerful ventilated asynchronous motor*
- *Sturdy, removable AISI 304 stainless steel bowl*
- *Stainless steel lid with high resistance hood in Kepital*
- *Easily removable interlocking lid to facilitate cleaning and sanitising*
- *Controls with IP 67 stainless steel buttons*
- *Easily removable blade hub with 3 blades standard (configurable to 2 blades)*
- *Dedicated knives available for special purposes*
- *Maximum protection against liquid infiltration on the shaft*
- *Perfect for meat, fish and vegetables, but also suitable for many other types of processing*

#### Options:

- *Adjustable feet*
- *Stainless steel legs with wheels and lock*
- *Hub with blunted, serrated or unsharpened blades*

#### MODEL 12 PTO

- *PTO: Power Traction Outlet for optional accessories with 12 standard connection like TC, TV (only non CE)*

#### MODEL 12-20 VV

- *Continuous speed control controlled by inverter*
- *Three-phase motor power supply single-phase*
- *Gearmotor freestanding tub*



KATANA 20 VV



KATANA 12 VV



KATANA 6

Optionals



Mozzo a 3 lame di serie  
Standard hub with 3 blades



Mozzo a 3 lame dentate  
Hub with 3 serrated blades



Mozzo a 3 lame non affilate  
Hub with 3 unsharped blades



Mozzo a 3 lame smussate  
Hub with 3 smooth edge



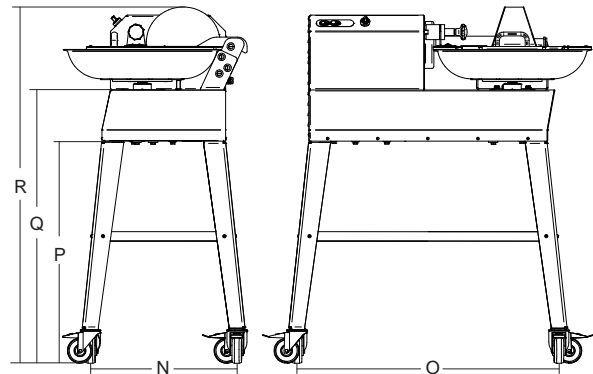
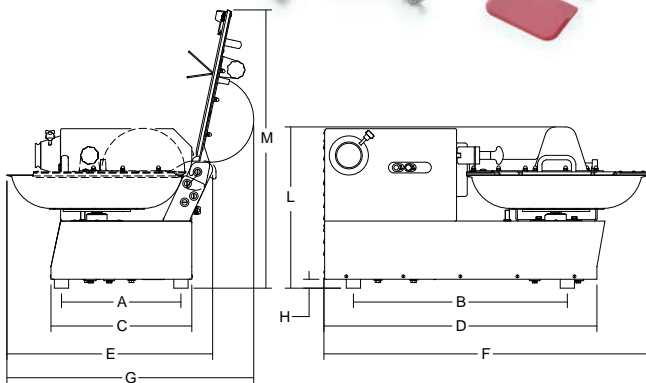
Termometro su coperchio di serie  
Standard thermometer on lid



**KATANA 12 PTO**  
Tritacarne escluso  
Mincer head not included



**KATANA 12 PTO**



					A	B	C	D	E	F	G	H	L	M	N	O	P	Q	R			
	watt/HP	ph/3ph	lt	r.p.m.	mm	mm	mm	mm	mm	mm	mm	mm	mm	mm	mm	mm	mm	mm	mm	kg	mm	kg
<b>Katana 6</b>	370/0.5	1ph/3ph	6	1440	297	540	356	714	516	832	582	25	407	695	428	776	710	864	1089	60	1200x670x800	79.5
<b>Katana 12</b>	1ph 750/1 3ph 1.500/2	1ph/3ph	12	1440	335	600	393	758	587	902	680	25	443	785	467	836	710	873	1138	75	1200x670x800	89.5
<b>Katana 12 VV</b>	1.610/2.2	1ph	12	600/2.600	335	600	393	758	587	902	680	25	443	785	467	836	710	873	1138	75	1200x670x800	89.5
<b>Katana 12 PTO</b>	1ph 750/1 3ph 1.500/2	1ph/3ph	12	1440	335	600	393	758	587	902	680	25	443	785	467	836	710	873	1138	75	1200x670x800	89.5
<b>Katana 20 VV</b>	2.387/3.25	1ph	20	600/2.600	390	650	450	820	700	1013	822	25	507	945	521	886	710	883	1189	92	1000x1200x800	111.5





# IP 20 MAN

## impastatrice manuale per carne

### manual meat mixers

- Pratica e compatta, ideale per piccoli impasti, sia in macelleria che ristorazione.
- Costruzione in acciaio inox Aisi 304.
- Riduttore con ingranaggi temprati e rettificati.
- Sistema di protezione ingranaggi con doppio paraolio.
- Pala in acciaio inox Aisi 304 facilmente rimovibile senza attrezzi.
- 2 velocità di impasto:  
1:1 in presa diretta con la pala  
1:3 per impasti più tenaci.

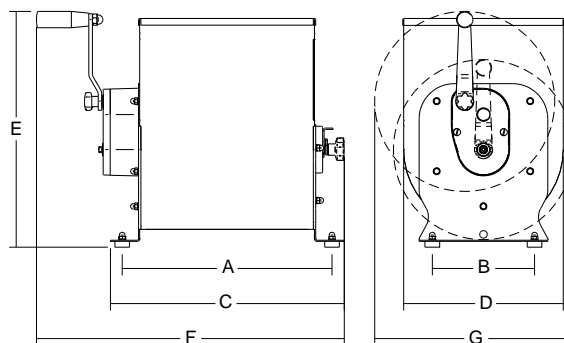
**Opzioni:**

- Pala per canederli

- *Practical and compact, ideal for small mixed portions, in both butcher shops and restaurants.*
- *AISI 304 stainless steel construction.*
- *Speed reducer with tempered and ground gears.*
- *Gear protection system with double lip seal.*
- *AISI 304 stainless steel shovel easily removable without the aid of tools.*
- *2 mixing speeds:*  
*1:1 direct drive with the blade*  
*1:3 for stronger mixes.*

**Options:**

- *Canederli shovel*



	mm	lt/kg	mm	mm	mm	mm	mm	mm	mm	kg	kg
<b>IP 20 Man</b>	270x300	28/20	360	175	400	273	403	527	340	13	23

# IP 10-20 M

## impastatrici per carne

### meat mixers



IP 20 M

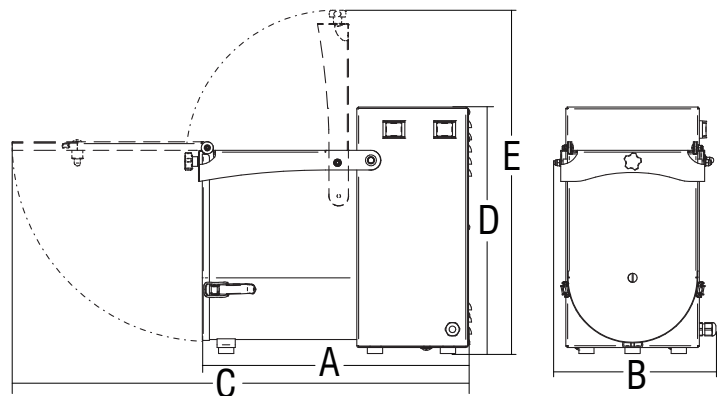
IP 10 M



Pala facilmente rimovibile  
Removable mixing arm



Tramoggia per aggiunta ingredienti  
Feed tray for add ingredients



	watt/HP	ph	mm	lt/kg	mm	mm	mm	mm	mm	kg	mm	kg
IP 10 M	180/0.25	1ph	200x250	15/10	438	255	751	406	565	18	800x600x500	20.5
IP 20 M	370/0.5	1ph	270x300	28/20	515	337	845	465	633	27	750x580x800	30

- Pratiche e compatte, ideali per piccoli impasti, sia in macelleria che ristorazione.
- Costruzione in acciaio inox Aisi 304.
- Riduttore a bagno d'olio con ingranaggi elicoidali temprati e rettificati.
- Sistema di protezione ingranaggi con doppio paraolio.
- Motori asincroni ventilati IP x5.
- Coperchio con micro di sicurezza.
- Pala in acciaio inox Aisi 304 facilmente rimovibile senza attrezzi.
- Comandi IP54 con inversione.

#### Opzioni:

- Pala per canederli su IP 20 M

- *Practical and compact, ideal for small mixing jobs in butcher shops and restaurants.*
- *AISI 304 stainless steel body.*
- *Oil bath gear reducers with hardened and ground helical gears.*
- *Gear box with double sealing system.*
- *IP x5 ventilated, asynchronous motors.*
- *Safety microswitch on the cover.*
- *Removable AISI 304 stainless steel shovel (no tools required).*
- *IP54 controls with inversion.*

#### Options:

- *Canederli shovel for IP 20 M*



# IP 30-50 M Y14

## impastatrici per carne

### meat mixers



- Costruzione in acciaio inox Aisi 304.
- Potente motore.
- Riduttore a bagno d'olio con ingranaggi elicoidali temperati e rettificati.
- Sistema di protezione ingranaggi con doppio paraolio.
- Coperchio con micro di sicurezza.
- Pala in acciaio inox Aisi 304 facilmente rimovibile senza attrezzi.
- Sportello vasca apribile per rimozione pala e impasto.
- Comandi in acciaio inox IP 67 con inversione.

**Opzioni:**

- Gambe inox basse, medie e alte con ruote.
- Tramoggia aggiunta ingredienti.

- *AISI 304 stainless steel body.*
- *Powerful.*
- *Oil bath reducer with hardened and ground helical gears.*
- *Gear box with double sealing system.*
- *Safety microswitch on the cover.*
- *Removable AISI 304 stainless steel mixing arm (no tools required).*
- *Front outlet opening for shaft removal and product unload.*
- *Stainless steel IP 67 protection rated controls with reverse.*

**Optionals:**

- *Short, medium, long legs with wheels.*
- *Feeding tray to add ingredients.*



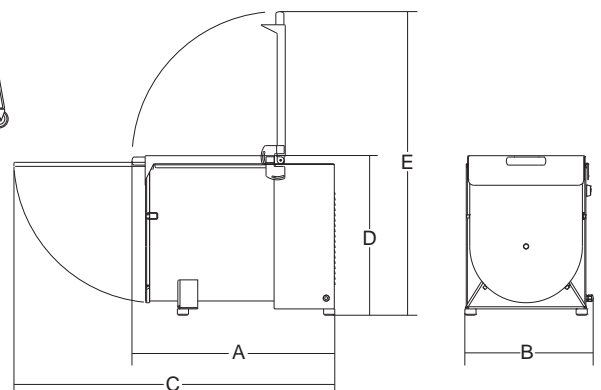
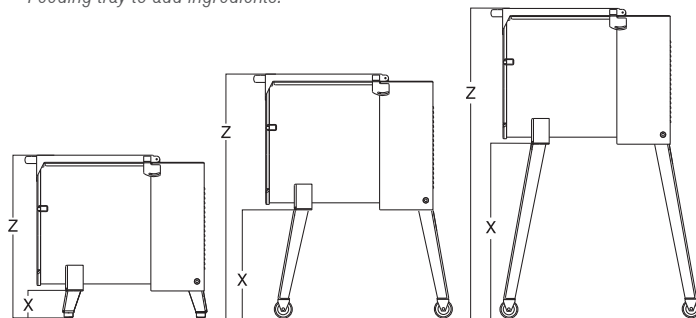
**IP 50 M Y14**  
Gambe con ruote opzionali  
*Optional legs with wheels*



**IP 30 M Y14**



Opzione tramoggia per aggiunta ingredienti  
*Optional feed tray for add ingredients*



**Gambe opzionali / Optionals legs**

Gambe basse + piedino  
*Short legs + feet*

Gambe medie+ruote+freno  
*Medium legs+wheels+brake*

Gambe alte+ruote+freno  
*Longer legs+wheels+brake*

**IP 30 M Y14**  
X: 150 mm / Z: 650 mm  
**IP 50 M Y14**  
X: 150 mm / Z: 720 mm

**IP 30 M Y14**  
X: 440 mm / Z: 940 mm  
**IP 50 M Y14**  
X: 440 mm / Z: 1010 mm

**IP 30 M Y14**  
X: 610 mm / Z: 1110 mm  
**IP 50 M Y14**  
X: 610 mm / Z: 1180 mm

	watt/Hp		mm	lt/kg	mm	mm	mm	mm	mm	kg	mm	kg
<b>IP 30 M Y14</b>	1ph 1.100/1.5 3ph 1.472/2	1ph/3ph	300x400	42/30	680	365	1120	530	975	49	750x580x800	59
<b>IP 50 M Y14</b>	1ph 1.100/1.5 3ph 1.472/2	1ph/3ph	410x480	88/50	750	465	1250	595	1120	59	850x840x830	74

# IP 50-80-120-180 XP BA

## impastatrici per carne

### meat mixers



- Moderno design e robusta struttura in AISI 304 a forte spessore.
- Vasca ribaltabile con sistema di blocco automatico e blocco di sicurezza.
- Ruote inox girevoli e con freno (2).
- Sistema classico con 2 alberi affiancati.
- Pale in acciaio inox AISI 304 facilmente rimovibili senza attrezzi.
- Carter con protezione totale della parte riduttori/comandi.
- Riduttore a bagno d'olio con ingranaggi elicoidali temperati e rettificati.
- Protezione dai liquidi a doppio paraolio: su vasca e su riduttore.
- Sistema di controllo con comandi in acciaio inox IP 67 di serie:
  - marcia avanti e indietro
  - automatismo con autospegnimento
  - automatismo con inversione
- Coperchio in acciaio inox con micro di sicurezza.
- Carico minimo 40% capienza vasca.
- Ideale anche per impasti duri e insalate.

#### Opzionale:

- Tramoggia aggiunta ingredienti.

#### IP 180 XP BA



- *Modern design and strong AISI 304 stainless steel construction.*
- *Tilting tank with automatic locking system and safety lock.*
- *Stainless steel swivel wheels with lock (2).*
- *Two mixing arms system.*
- *Removable AISI 304 stainless steel mixing arms (no tools required).*
- *Total protection of gear box/control panel.*
- *Oil bath reducer with hardened and ground helical gears.*
- *Double seal on tank and gear box.*
- *Stainless steel IP 67 controls:*
  - *Forward and backward*
  - *auto-off feature*
  - *auto-function with reverse*
- *Stainless steel cover with safety microswitch.*
- *Minimum loading required: 40% max capacity.*
- *Perfect for hard mix and salad.*

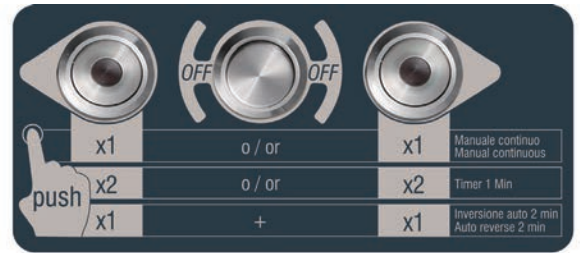
#### Optional:

- *Feeding tray to add ingredients.*

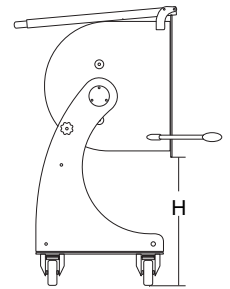
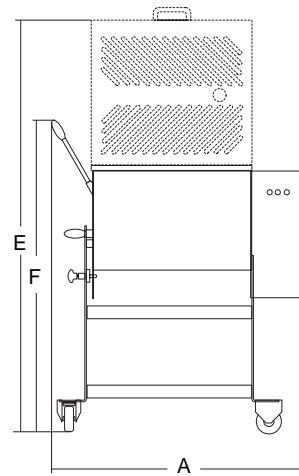
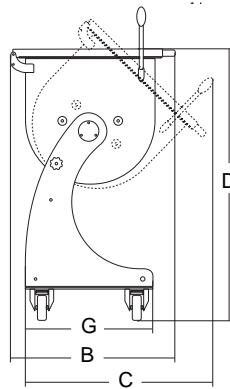
Ribaltamento vasca  
Tank overturn



Pala facilmente rimovibile  
Removable mixing arms



Sistema di controllo  
Control system



					A	B	C	D	E	F	G	H			
	watt/HP		mm	lt/kg	mm	mm	mm	mm	mm	mm	mm	mm	kg	mm	kg
<b>IP 50 XP BA</b>	1ph 370/0.5(x2) 3ph 550/0.75(x2)	1ph/3ph	420x500	88/50	810	630	730	1030	1617	1220	500	468	85	1200x670x1300	109.5
<b>IP 80 XP BA</b>	1ph 370/0.5(x2) 3ph 550/0.75(x2)	1ph/3ph	620x500	110/80	1000	630	730	1030	1617	1220	500	468	90	1200x670x1300	120.5
<b>IP 120 XP BA</b>	1ph 750/1(x2) 3ph 1.100/1.5(x2)	1ph/3ph	660x550	162/120	1092	700	855	1030	1717	1209	620	357	138	1450x760x1300	163
<b>IP 180 XP BA</b>	3ph 1.100/1.5(x2)	3ph	995x550	250/180	1422	700	855	1030	1717	1209	620	357	152	1450x760x1300	180.5



IP 50 XP BA



IP 80 XP BA



IP 120 XP BA

# IS 8-16 X - IS 12 VX

## insaccatrici manuali manual sausage stuffers



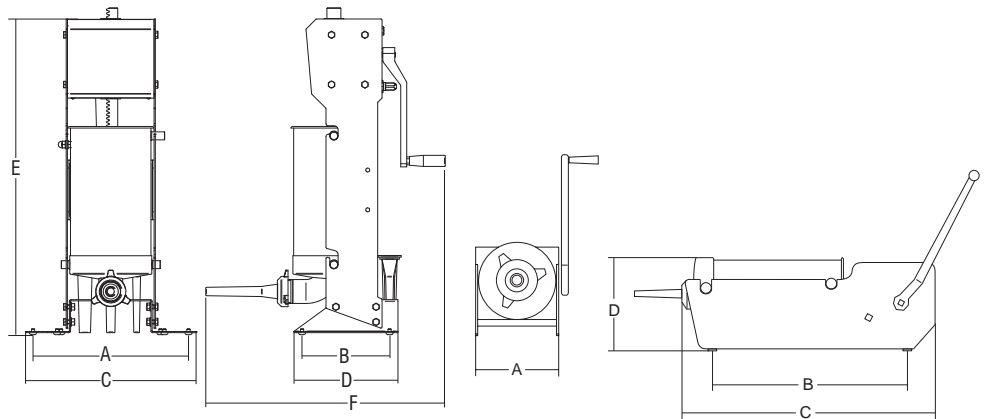
- Corpo e cilindro in acciaio inox AISI 304.
- Pistone in nylon alimentare con valvola di sfogo aria.
- Scatola ingranaggi in acciaio zincato.
- Ingranaggi in acciaio temperato e rettificato.
- Scorrimento ingranaggi su 4 boccole.
- Sistema riduzione a doppia velocità.
- In dotazione: 3 imbusti in nylon alimentare bianco e morsetto fissaggio.



- AISI 304 S/S body and cylinder.
- Nylon pistons with air exhaust valve.
- Galvanized steel gear box.
- Ground and tempered steel gears.
- Gears sliding on 4 bushings.
- 2 speed gear reducer.
- Standard: 3 nylon filling tubes and fixing clamp.

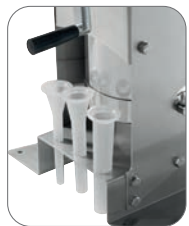


IS 8-16 X



IS 12 VX

						A	B	C	D	E	F			
	lt	mm	ø mm	mm	ø mm	mm	mm	mm	mm	mm	mm	kg	mm	kg
IS 8 X	8	370	165	420	10-18-25	200	430	687	220	-	-	19	730x260x250	20
IS 16 X	16	500	200	560	10-18-25	240	575	810	250	-	-	23.5	890x310x280	24.5
IS 12 VX	12	380	200	420	10-18-25	391	220	429	262	794	602	24	890x310x280	26



Porta imbusti  
Holder funnels

Ribalamento cilindro  
Cylinder overturn

Estrema facilità di pulizia  
Easy to clean



IS 12 VX



IS 8-16 X





# IS 8-16 ARIES

## insaccatrici manuali

### manual sausage stuffers



- Corpo e cilindro in acciaio inox AISI 304.
- Robusto cilindro raggato e con doppia saldatura sul fondello.
- Pistone in nylon alimentare con valvola di sfogo aria.
- Scatola ingranaggi in acciaio zincato.
- Ingranaggi in acciaio temperato e rettificato.
- Scorrimento ingranaggi su 4 cuscinetti ermetici.
- Sistema riduzione a doppia velocità.
- In dotazione: 3 imbuti in nylon alimentare bianco e morsetto fissaggio.

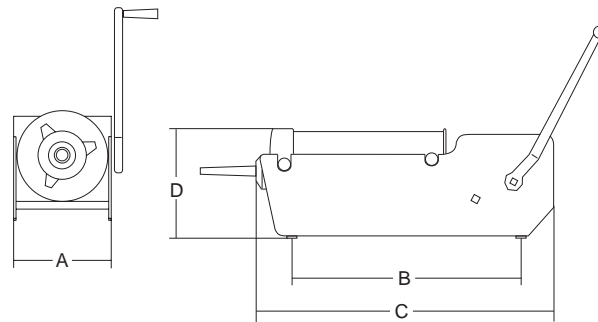
- AISI 304 S/S body and cylinder.
- Sturdy cylinder with double welding on the bottom plate.
- Nylon pistons with air exhaust valve.
- Galvanized steel gear box.
- Ground and tempered steel gears.
- Gears sliding on 4 sealed bearings.
- 2 speed gear reducer.
- Standard: 3 nylon filling tubes and fixing clamp.



IS 8-16 ARIES



Scorrimento su cuscinetti  
Running on ball bearings



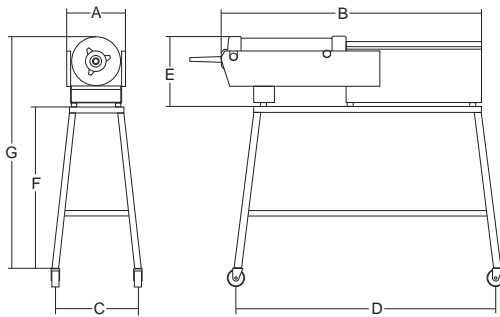
	lt	mm	ø mm	mm	ø mm	mm	mm	mm	mm	kg	mm	kg
<b>IS 8 Aries</b>	8	370	165	420	10-18-25	200	430	685	220	23	730x260x250	24
<b>IS 16 Aries</b>	16	500	200	560	10-18-25	240	575	820	250	28	890x310x280	29

# IS 16-30-50 IDR. ORIZ.

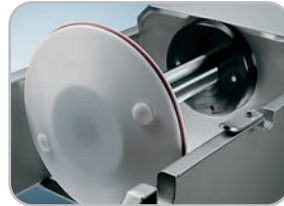
## insaccatrici orizzontali hydraulic sausage stuffers



IS 30 IDR. ORIZ.



Ribaltamento cilindro  
Cylinder overturn



Protezione cilindro e valvole sfato  
aria tampone  
Cylinder protection and pad exhaust  
valves

- Macchine insaccatrici di semplice concezione, ma realizzate con materiali e accorgimenti di alta qualità.
- Robusta struttura realizzata in acciaio inox.
- Macchina completamente lavabile mediante spruzzo d'acqua.
- Cilindro in acciaio inox AISI 304 conforme alle recenti norme igienico sanitarie raggiato e senza resto di saldatura interna, per consentire una semplice pulizia.
- Completamente a norme antinfortunistiche con protezione sul cilindro e comando a pedale a bassa tensione.
- Pistoni provvisti di valvole per lo sfato dell'aria.
- Avanzamento pistone regolabile mediante un pomello.
- Ritorno pistone sempre a velocità massima.
- Completa di imbuti in polietilene di tre differenti misure, a richiesta inox.

- Machines of simple design, but manufactured with high quality materials and details.
- Strong structure made of stainless steel.
- Completely cleanable by means of a water sprinkle.
- Stainless steel AISI 304 cylinder standing to the newest sanitary-hygienic norms, with no edge inside of it and no weld rests, to simplify the cleaning.
- Completely realized standing to the most up to date accidental prevention norms, with protection on cylinder and low tension treadle drive.
- Pistons provided with air exhaust valve.
- Forward feeding adjustable by means of knob.
- Backward feeding always at highest speed.
- Complete with three polyethylene funnels of different sizes, stainless steel funnels on request.

										A	B	C	D	E	F	G			
	watt/Hp	lt	mm	ø mm	mm	mm	mm	mm	mm	mm	mm	mm	mm	mm	mm	mm	kg	mm	kg
<b>IS 16 Idr. Oriz.</b>	560/0.75	16	500	200	520	3'30"	30"	16"	10-18-25	280	1310	440	1160	360	780	1120	71	1400x460x550	78
<b>IS 30 Idr. Oriz.</b>	560/0.75	30	600	260	640	4'10"	60"	30"	10-18-25	360	1605	440	1010	400	720	1100	111	1620x500x500	120
<b>IS 50 Idr. Oriz.</b>	560/0.75	50	600	320	650	5'40"	60"	30"	10-18-25	420	1650	500	1100	430	670	1100	153	1620x500x500	174



IS 16 IDR. ORIZ.



IS 50 IDR. ORIZ.





# IDRA 15-25-35-50

## insaccatrici verticali

### vertical hydraulic sausage stuffers



- Semplici e funzionali, le insaccatrici idrauliche verticali contano su di un potente impianto idraulico che lavora a 120 Bar di pressione.
- Costruite interamente in acciaio inox, totalmente smontabili per la pulizia senza l'uso di attrezzi, vantano caratteristiche proprie di modelli di classe superiore:
  - coperchio e tampone totalmente in acciaio inox;
  - guarnizioni al silicone che agiscono all'interno del cilindro per una maggiore tenuta e durata della guarnizione stessa;
  - protezione ermetica cilindro oleodinamico;
  - stelo pistone in acciaio inox;
  - cilindro in acciaio inox, lucidato e ribordato, senza verso obbligato;
  - potente e silenzioso motore ventilato a 2.800 giri ad azione immediata;
  - ritorno pistone automatico con spegnimento motore;
  - comandi inox IP 67;
  - regolatore flusso olio di alta precisione;
  - ruote gommate di serie;
  - serbatoio olio con indicatore di livello.
- *Simple and functional, the hydraulic vertical sausage fillers feature a powerful hydraulic system that operates at a pressure of 120 bars.*
- *Manufactured entirely from stainless steel, the machine can be completely disassembled for easy cleaning without requiring tools. It features characteristics typical of higher category models:*
  - *fully stainless steel cover and piston;*
  - *silicone gaskets that act inside the cylinder for better seal and longer life of the gasket;*
  - *hermetic protection of the hydraulic cylinder;*
  - *stainless steel piston rod;*
  - *polished and rounded stainless steel cylinder, without obligatory direction;*
  - *powerful and silent ventilated motor operating at 2.800 rpm with immediate action;*
  - *automatic piston return when motor stops;*
  - *St/steel IP 67 protected controls;*
  - *high-precision oil flow controller;*
  - *standard rubber wheels;*
  - *oil tank with level gauge.*



IS 25 IDRA



IS 15 IDRA



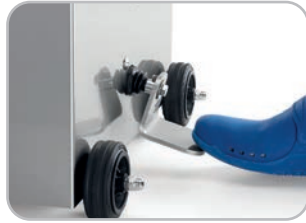
IS 35 IDRA



IS 50 IDRA



Guarnizione ermetica su cilindro oleodinamico  
Hermetic hydraulic piston gasket



Azionamento spinta pistone  
Piston pushing up



Ritorno pistone automatico  
Automatic piston return



Comandi  
Controls

### Optionals



Ghiera inox  
Bush in stainless steel



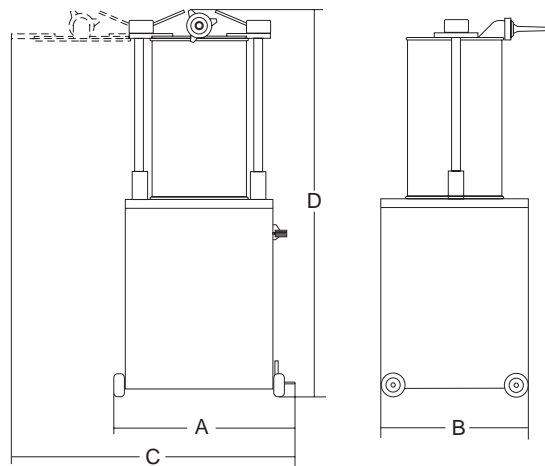
Imbuti inox (ø 16-20-28-38)  
Funnels in stainless steel (ø 16-20-28-38)



Applicazione passa patate  
Potato masher application



Estrema facilità di pulizia  
Easy to clean



	watt/Hp	lt	mm	ø mm	mm	mm	mm	mm	mm	mm	mm	mm	mm	kg	mm	kg	
<b>IS 15 Idra</b>	560/0.75	15	495	200	430	2'11"	35"	45"	10-18-25	490	370	700	1200	53	720x570x1380	63	
<b>IS 25 Idra</b>	560/0.75	25	460	260	380	2'02"	40"	60"	10-18-25	565	450	950	1160	91	720x570x1380	103	
<b>IS 35 Idra</b>	560/0.75	35	460	320	380	2'02"	45"	65"	10-18-25	640	480	1000	1160	101	760x640x1430	113	
<b>IS 50 Idra</b>	560/0.75	55	520	380	440	6'	55"	75"	10-18-25	730	550	1130	1250	145	760x640x1430	160	



# SO INOX

## segaossa bone saws



- Costruzione in acciaio inox AISI 304.
- Cassetto raccogliresti interbloccato e accessibile dall'esterno (non su mod. Start).
- Sportello facilmente rimovibile per agevolare la pulizia (non su mod. Start).
- Pulegge calibrate costruite in alluminio brillantato.
- Cuscinetti ermetici su puleggia superiore.
- Potenti motori asincroni e ventilati protetti con paraolio di tenuta.
- Comandi 24V con micro di sicurezza su porta e cassetto, centralina di controllo ridondante e freno motore (CE).
- Rapido sblocco puleggia superiore agevola la pulizia e il cambio lama.
- Raschiatori facilmente rimovibili e sostituibili.
- Potenti motori a 6 e 8 poli sviluppano grande forza con poco assorbimento (SO2400 e SO3100).
- Motori monofase con protezione termica di serie.
- Lavabili con spruzzo d'acqua (no alta pressione).
- Comandi in acciaio inox IP 67.
- Utilizzano lame temperate da 16 mm per taglio di ossa, congelato e fresco.

### Opzioni:

- Carrello scorrevole (SO 2020-2400-3100).
- Puleggia SO2400 con bordatura in acciaio inox AISI 304.

- *AISI 304 stainless steel body.*
- *Interlocking scrap pan accessible from the outside (not on model Start).*
- *Easily removable door to facilitate cleaning (not on model Start).*
- *Calibrated pulleys made of polished aluminium.*
- *Sealed bearings on upper pulley.*
- *Powerful asynchronous and ventilated motors protected by lip seals.*
- *Controls (24 V) with safety micro-switch on door and pan, redundancy control unit and motor brake (CE).*
- *Upper pulley with quick-release mechanism to facilitate cleaning and blade change.*
- *Easily removable and replaceable scrapers.*
- *Powerful 6- and 8-pole motors generate considerable force with limited power input (SO2400 and SO3100).*
- *Single-phase motors with standard thermal protection.*
- *Washable with water jet (no high pressure).*
- *IP 67 stainless steel controls.*
- *Equipped with 16 mm tempered blades for cutting bones, frozen foods and fresh foods.*

### Optionals:

- *Sliding carriage (SO 2020-2400-3100).*
- *SO2400 pulley with AISI 304 stainless steel edging.*



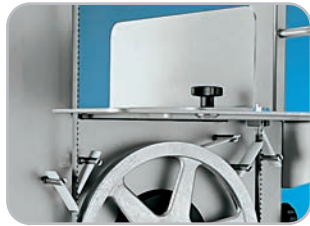
SO 3100 INOX



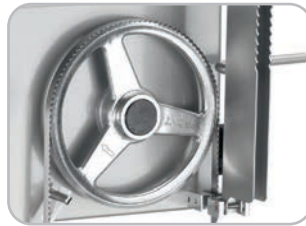
SO 2400 INOX



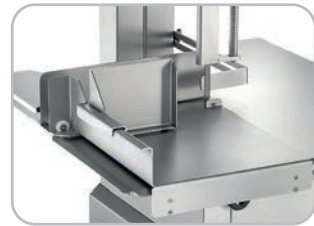
Cassetto raccolta scarti facilmente estraibile per la pulizia  
*Removable wastage tray for easy cleaning.*



Raschiatori lama in materiale plastico alimentare ad innesto rapido. Flangia in materiale plastico alimentare nero a tenuta stagna per protezione motore  
*Alimentary plastic blade scraper in quick to insert. Watertight black plastic flange to protect the motor*



Pulegge superiori ermetiche  
*Hermetic upper pulleys*



Piano scorrevole opzionale  
*Optional sliding table*



Tensionamento lama automatico  
*Automatic blade tensioning*



Scala graduata sul piano di lavoro  
*Worktop with graduated scale*



**SO 2400 INOX SX**

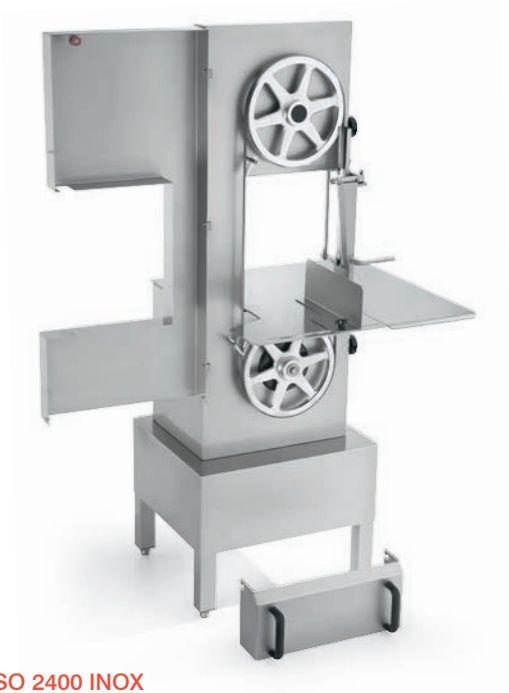


Piano scorrevole opzionale ribaltabile  
*Optional sliding table folding*



**SO 1650-1840 Start**

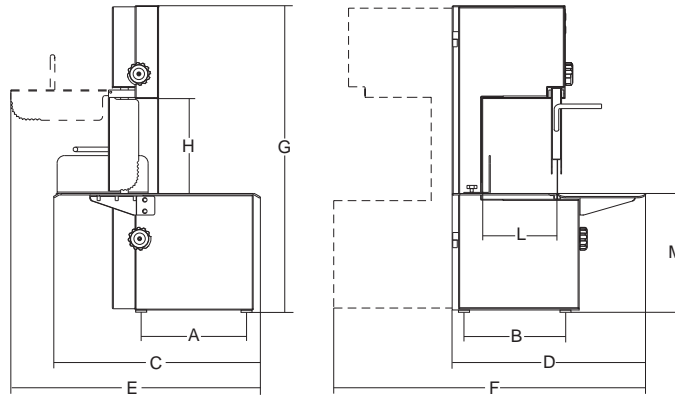
**SO 2020 INOX. PAV.**



SO 2400 INOX



SO 1650 INOX



	mm	Hp/r.p.m.	mm	mm	mm	mm	mm	mm	mm	mm	mm	mm	mm	mm	kg	mm	kg
<b>SO 1650 Inox Start</b>	1650	1ph 1,5/1.400 3ph 2/1.400	210	415x470	315	314	535	520	640	862	815	249	197	320	46	570x720x1020	58
<b>SO 1840 Inox Start</b>	1840	1ph 1,5/1.400 3ph 2/1.400	250	455x470	315	334	537	560	640	923	843	249	237	320	51	570x720x1020	63
<b>SO 2020 Inox Start</b>	2020	1ph 1,5/1.400 3ph 2/1.400	250	475x490	253	346	568	560	710	930	1030	290	236	362	61	570x720x1020	73
<b>SO 1650 Inox</b>	1650	1ph 1,5/1.400 3ph 2/1.400	210	430x545	342	296	545	510	658	840	816	249	197	320	47	570x720x1020	59
<b>SO 2020 Inox</b>	2020	1ph 1,5/1.400 3ph 2/1.400	250	475x490	253	346	568	560	710	930	1030	290	236	362	61	760x640x1430	73
<b>SO 2020 Inox Pav</b>	2020	1ph 1,5/1.400 3ph 2/1.400	250	475x490	467	411	568	603	710	930	1650	290	236	980	70	760x640x1750	82
<b>SO 2400 Inox</b>	2400	1ph 2/900 3ph 2,4/900	300	575x705	444	524	715	750	840	1170	1670	350	287	897	100	1050x950x1960	125
<b>SO 3100 Inox</b>	3100	3ph 2,5/700	400	795x830	444	624	840	966	950	1485	1900	420	388	947	170	1050x950x1960	195



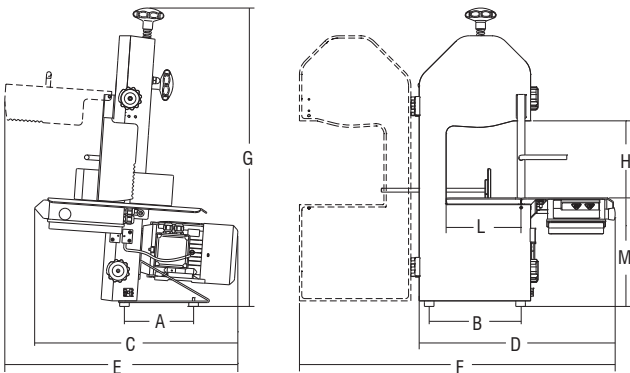
## SO F3 segaossa bone saws



SO 1840 F3

- Macchine dalla linea semplice e robusta, sicure e facili all'uso.
- Struttura autoportante realizzata in fusione di alluminio anodizzato, brillante, igienico e anticorrosivo.
- Complete di piano, spingicarne e porzionatrice in acciaio inox AISI 304.
- Comandi 24V con micro di sicurezza su porta, centralina di controllo ridondante e freno motore (CE).
- Massima semplicità e precisione nella regolazione sia orizzontale che verticale della puleggia superiore.
- Massima aderenza della lama alla puleggia grazie alla lavorazione semicurva delle pulegge e ad una perfetta regolazione.
- Cuscinetti ermetici su puleggia superiore.
- Pulizia facilitata grazie a 2 particolari accorgimenti di costruzione:
  - Tutte le parti elettriche sono posizionate sotto al piano di lavoro all'interno di una scatola apposita isolata IP 65.
  - Svitando due manopole è possibile asportare lama, puleggia superiore e supporto della puleggia, si presenta così una superficie priva di ingombri.
- Potenti motori asincroni e ventilati a 4 poli protetti con paraolio di tenuta.
- Utilizzano lame temperate da 16 mm per taglio di ossa, congelato e fresco.

- Simple and sturdy machines that are safe and easy to use.
- Stand-alone structure made out of cast anodized aluminium, shiny, hygienic and rustproof.
- Features a counter, meat pusher and serving slicer in stainless steel AISI 304.
- 24V controls with safety micro-switch on door, redundant ECU and motor brake (EC).
- Ease and precision in both horizontal and vertical adjustment of the upper pulley.
- Maximum blade adhesion to the pulley, thanks to the semi-curved shape of the pulleys and ideal adjustment.
- Sealed bearings on upper pulley.
- Smooth cleaning thanks to 2 special manufacturing details:
  - All the electrical parts are located beneath the work surface inside an appropriate IP 65 insulated box.
  - By simply unscrewing two knobs, you can remove the blade, upper pulley and its support, thereby making for a surface void of any encumbrance.
- Powerful asynchronous and ventilated 4-pole motors protected by sealing oil sump.
- Equipped with 16 mm tempered blades for cutting bones, frozen foods and fresh foods.



					A	B	C	D	E	F	G	H	L	M			
	mm	Hp/r.p.m.	mm	mm	mm	mm	mm	mm	mm	mm	mm	mm	mm	mm	kg	mm	kg
SO 1550 F3	1550	1ph 1,5/1.400 3ph 2/1.400	210	415x430	180	238	530	510	606	822	778	215	195	269	32	720x570x1200	44
SO 1650 F3	1650	1ph 1,5/1.400 3ph 2/1.400	210	445x485	180	300	530	600	640	950	915	249	200	305	39	720x570x1200	51
SO 1840 F3	1840	1ph 1,5/1.400 3ph 2/1.400	250	445x485	180	300	530	600	640	950	915	249	240	305	40	720x570x1200	52



SO 1650 F3



SO 1840 F3





# STER L / STER EL

## sterilizzatori sterilizers

### Ster L

Sterilizzatore a liquido realizzato in acciaio inox e coperchio in polietilene HD bianco. Adatto per il magazzino di ogni tipo di coltello, promuove un'azione disinfettante per mezzo di un liquido, secondo le normative HACCP.

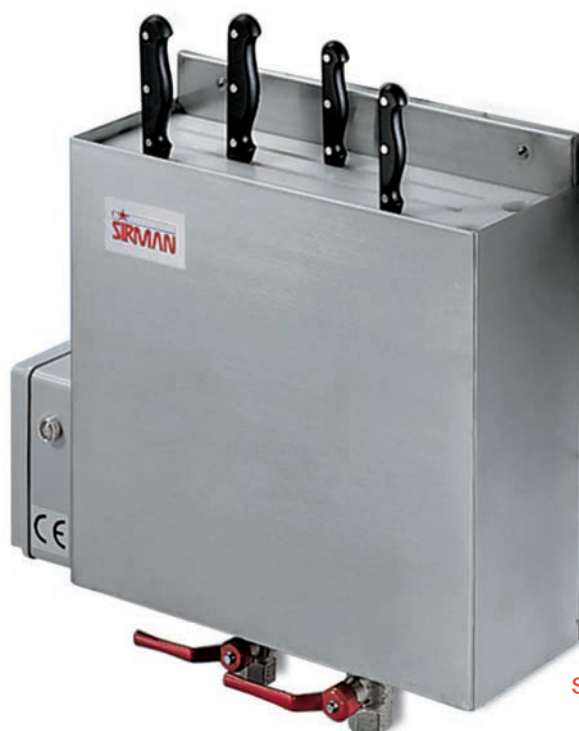
*The liquid sterilizer made from stainless steel body and HD polyethylene cover.*

*Is suitable for the storage of any kind of knives which are disinfected by means of liquid in compliance with HACCP regulations.*

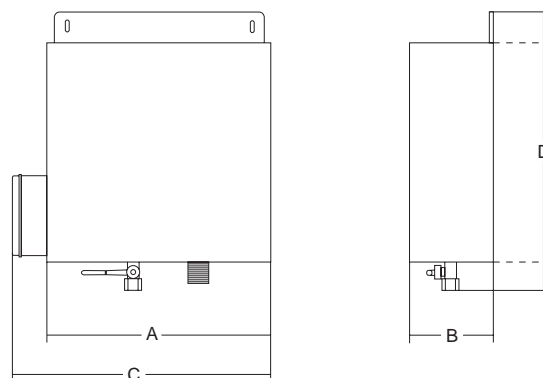
### Ster EL

Sterilizzatore elettrico. Dotato di attacchi per acqua in entrata e in uscita, con rubinetto di regolazione e scarico per evitare qualsiasi fuoriuscita del liquido. Temperatura a regolazione costante automatica a 90°C.

*The electric sterilizer is fit with water inlet and outlet connections which are regulated by 2 cocks to avoid any spill. Automatic temperature regulation at 90°C.*



STER EL



	watt		°C	mm	mm	mm	mm	mm	kg	mm	kg
<b>Ster L</b>	-	-	-	320	400	135	-	35+360	5	420x510x150	6
<b>Ster EL</b>	1.500	1ph	0+110	270	310	140	390	35+395+70	6.5	470x510x150	7.5



STER L

# STER UV 16W / 24W

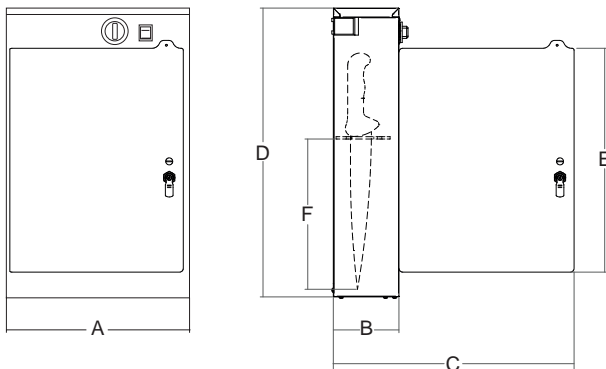
## sterilizzatori sterilizers



- Costruiti interamente in acciaio inox AISI 430.
- Porta in plexiglass fumè che chiude perfettamente la camera.
- Portacoltelli in plexiglass trasparente totalmente estraibile per una migliore pulizia e consente di sterilizzare i coltelli senza doverli girare.
- mod. 24W con esclusiva vaschetta di raccolta gocce, incorporata con il portacoltelli.
- Lampade UV ai vapori di mercurio con protezione in rete metallica.
- Microinterruttore di sicurezza che spegne le lampade all'apertura della porta e viceversa alla chiusura.
- Particolare lampada di cortesia per il mod. 24W, che si accende solo se l'interruttore è in posizione "ON" e il timer a "0".

- Made from AISI430 stainless steel.
- Chamber is closed by a smoked plexiglass door.
- Removable see-through plexiglass knives holder makes sanitation easier and allows sterilization without having to rotate the knives.
- Knives holder with built in drops collecting tray (only on 24W version).
- Mercury vapour lamp UV with wire screen protection.
- A safety microswitch switches the lamps on when the door is opened and switches them off when it is closed.
- The courtesy lamp, on 24W model, turns on only when the switch is "on" and the timer is at "0".

### STER UV 24W



	watt		watt	min.	n.	mm	mm	mm	mm	mm	mm	kg	mm	kg
<b>Ster UV 16W</b>	2x8	1ph	70 - 0,3A	0÷120	15	400	140	520	620	480	310	9	470x250x700	11
<b>Ster UV Napoli</b>	2x8	1ph	70 - 0,3A	0÷120	15	400	140	520	760	480	430	10	470x250x820	12
<b>Ster UV 24W</b>	3x8	1ph	100 - 0,5A	0÷120	20	400	300	690	630	480	290	14.5	470x400x700	16.5



Portacoltelli asportabile su mod. 24 W  
Knife storage unit removable for mod. 24 W



STER UV NAPOLI

STER UV 16W



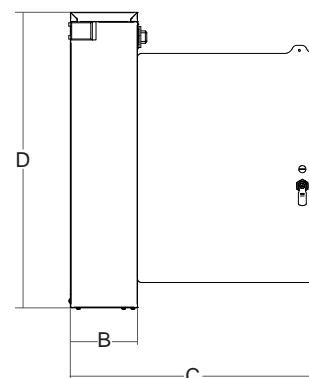
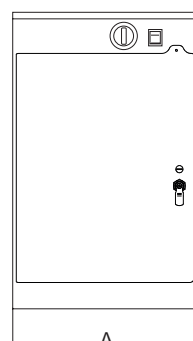


# STE UVC 24W S

## sterilizzatori sterilizers

- Costruiti interamente in acciaio inox AISI 430
- Porta in plexiglass fumè che chiude perfettamente la camera.
- Supporto interno e ripiani in materiale plastico trasparente rimovibili
- Consente di sterilizzare bicchieri, posate o accessori vari senza doverli girare.
- Esclusiva vaschetta di raccolta gocce.
- Lampade UV ai vapori di mercurio con protezione in rete metallica.
- Microinterruttore di sicurezza che spegne le lampade all'apertura della porta e viceversa alla chiusura.
- Particolare lampada di cortesia, che si accende solo se l'interruttore è in posizione "ON" e il timer a "0".

- *Made from AISI430 stainless steel.*
- *Chamber is closed by a smoked plexiglass door.*
- *Removable internal holder in transpaernt plastic*
- *Easily holds glasses, cutlery and accessories with no need to turn them for perfect bacteria and virus sterilization*
- *Drops collecting tray.*
- *Mercury vapour lamp UV with wire screen protection.*
- *A safety microswitch switches the lamps on when the door is opened and switches them off when it is closed.*
- *The curtesy lamp, on 24W model, turns on only when the switch is "on" and the timer is at "0".*



	watt	ph	watt	min.	mm	mm	mm	mm	kg	mm	kg
<b>Ster UVC 24W S</b>	3x8	1ph	100 - 0,5A	0÷120	400	300	690	630	14.5	470x400x700	16.5

# VISTA UVC 16W S - 24W SH

## sterilizzatori sterilizers



- Costruito in acciaio, alluminio e plexiglass
- 1 porta in plexiglass fumé apribile verticalmente
- Basamento in alluminio
- Mod. S: 1 piano in materiale plastico trasparente estraibile
- Mod. SH: 1 o 2 piani in materiale plastico trasparente estraibili
- Consente di sterilizzare bicchieri, posate o accessori vari senza doverli girare.
- Lampade UV ai vapori di mercurio con protezione in rete metallica.
- Microinterruttore di sicurezza che spegne le lampade all'apertura della porta e viceversa alla chiusura.

### Opzionale:

- Rastrelliera supporto tablet e smartphone in materiale plastico trasparente estraibile, contiene 14 tablet per mod. SH



VISTA UVC 24W SH

- Made from stainless steel, aluminium and plexiglass.
- Front black plexiglass door
- Anodized aluminium body
- Model S: 1 plastic removable transparent shelf
- Model SH: 1 or 2 plastic removable transparent shelves
- Easily holds glasses, cutlery and accessories with no need to turn them for perfect bacteria and virus sterilization
- Mercury vapour lamp UV with wire screen protection.
- A safety microswitch switches the lamps on when the door is opened and switches them off when it is closed.

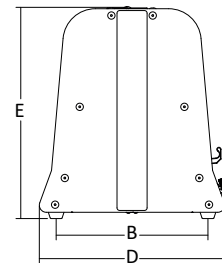
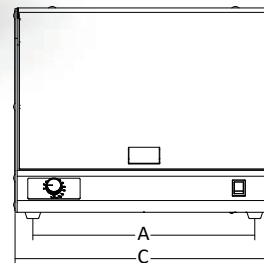
### Optional:

- Plastic removable transparent holder for tablets and smartphone, capacity tablets 14 for mod. SH



VISTA UVC 24W SH

Rastrelliera supporto tablet e smartphone opzionale  
Optional tablets and smartphone holder



	watt	watt	min.	mm	mm	mm	mm	mm	mm	mm	kg	mm	kg	
Vista UVC 16W S	2x8	1ph	70 - 03.A	0 ÷ 120	473x240	-	425	290	495	355	320	10.3	620x430x350	14.3
Vista UVC 24W SH	3x8	1ph	100 - 05.A	0 ÷ 120	473x240	473x250	425	290	495	355	405	12	620x430x450	16



# MULTIPATTY

## hamburgatrici

## hamburger presses



- Pratica e robusta formatrice di hamburger con stampi intercambiabili
- Costruzione in alluminio anodizzato e inox
- Stampi autocentranti (sistema Brevettato) per un perfetto accoppiamento di stampo e tampone
- Macchina fornita senza stampi, permette di selezionare a parte gli stampi desiderati
- Sistema automatico sollevamento hamburger per facile rimozione del pezzo

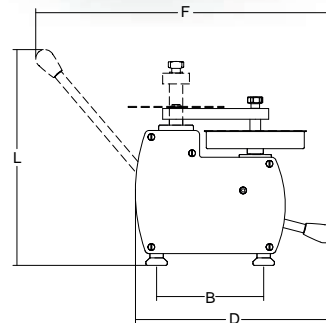
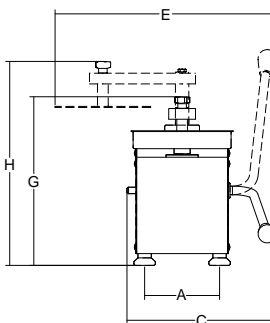


### Opzioni:

- Stampi intercambiabili da Ø mm 100, 130, 150, 180
- Practical and robust hamburger press with changeable moulds
- Made of anodised aluminium and stainless steel
- Self-centring moulds (Patented system) for perfect coupling of mould with buffer
- Machine supplied without moulds; allows you to select the moulds you require separately
- Automatic hamburger lifting system for easy removal of pieces

### Optionals:

- Changeable moulds in diameter sizes Ø mm 100, 130, 150, 180



		A	B	C	D	E	F	G	H	L	
	mm	mm	mm	mm	mm	mm	mm	mm	mm	mm	kg
<b>Multipatty</b>	-	140	200	279	369	-	556	315	381	404	7.5
<b>Stampo/Mould 100</b>	100	-	-	-	-	373	-	-	-	-	1
<b>Stampo/Mould 130</b>	130	-	-	-	-	388	-	-	-	-	1.05
<b>Stampo/Mould 150</b>	150	-	-	-	-	398	-	-	-	-	1.1
<b>Stampo/Mould 180</b>	180	-	-	-	-	413	-	-	-	-	1.2

Stampi intercambiabili opzionali  
Optional changeable moulds



# SA

## hamburgatrici hamburger presses



Hamburgatrici caratterizzate da una forma arrotondata semplice e compatta.

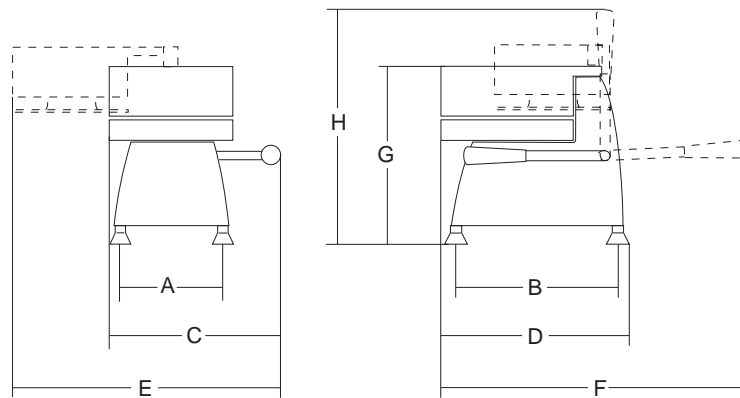
- Realizzate in lega di alluminio anodizzato.
- Contenitore porta cellophane incorporato pronto per l'uso.
- Piedini in gomma.



*Simple and compact patty press with rounded design.*

- Made from anodized aluminium alloy.
- Cellophane sheet container built in, ready for use.
- Rubber feet.

SA 180



		A	B	C	D	E	F	G	H			
	mm	mm	mm	mm	mm	mm	mm	mm	mm	kg	mm	kg
SA 100	100	140	230	255	270	310	380	260	320	4.5	450x370x350	5.5
SA 110	110	140	230	255	270	310	380	260	320	4.7	450x370x350	5.7
SA 130	130	140	250	260	310	360	460	275	360	6	450x370x350	7
SA 150	150	140	260	260	330	380	460	275	360	6.5	450x370x350	7.5
SA 180	180	140	260	265	330	430	500	275	360	7	450x370x350	8



SA 130



SA 110



# T-REX

## inteneritrice tenderizer

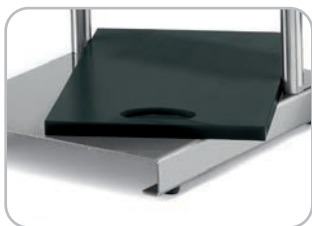


- Gruppo lame 212x80 h. 62 mm
- Tutti i particolari sono in acciaio inox
- Molle di ritorno totalmente protette da sporco e liquidi
- Facile smontaggio e pulizia del gruppo coltelli
- Piano in polietilene con movimento libero
- Scorrimento su boccole in tecnopolimero
- Scorrimento su aste inox 304 rettificata

- *Blades set dimensions: 212x80 h. 62 mm*
- *Stainless steel body and details*
- *Totally covered springs protected from dirt and liquids*
- *Quick blade disassembling for easy cleaning*
- *Mobile polyethylene cutting board*
- *Sliding on tecnopolymer bushes*
- *Sliding on s/s aisi 304 grinded shafts*

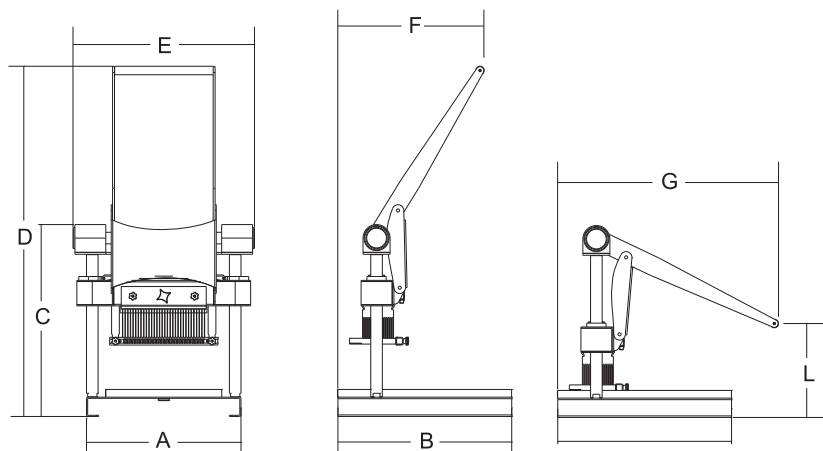


Facilmente rimovibili  
Easily removable



Piano in polietilene con movimento libero

*Mobile polyethylene cutting board*



	mm	mm	n.	mm	mm	mm	mm	mm	mm	mm	mm	kg	mm	kg
<b>T-Rex</b>	216x280x100	300x450	32	400	450	512	907	470	378	572	243	25	720x770x570	35



# T-REX AUTOMECC XP

## inteneritrice tenderizer



- Pacco lame 212x80 h.110 mm
- Motorizzazione con riduttore e biella, rapido e affidabile
- Piano mobile a mezzo leva esterna alla protezione
- Protezione interbloccata rimovibile
- Scorrimento su boccole autolubrificate
- Struttura e particolari in acciaio inox
- Facile smontaggio lame
- Lame sostituibili anche singolarmente
- Sistema per ritorno forzato manuale

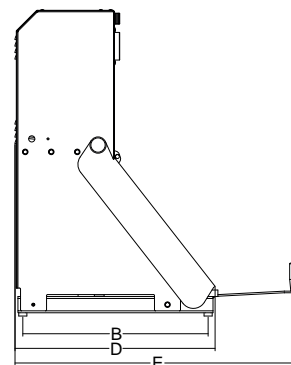
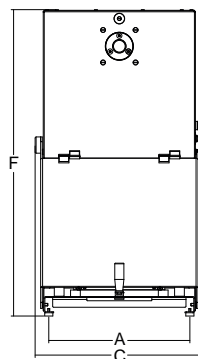
- *Blades set dimensions: 212x80 h.110 mm*
- *Motor with fast and reliable reduction gear and piston rod*
- *Movable cutting board by an external lever*
- *Removable interlocking system*
- *Sliding on self-lubricating bushes*
- *Stainless steel body and details*
- *Easy removable blades*
- *Individually replaceable blades*
- *System for manual forced return*



Microinterruttore di sicurezza su coperchio  
Safety micro-switch on lid.



Piano in polietilene con movimento libero  
Mobile polyethylene cutting board



						<b>A</b>	<b>B</b>	<b>C</b>	<b>D</b>	<b>E</b>	<b>F</b>			
	watt/HP	3ph	mm	mm	n.	mm	mm	mm	mm	mm	mm	kg	mm	kg
<b>T-Rex Automecc XP</b>	550/0,75		216x280x60	300x430	32	434	570	519	616	873	943	85	670x600x1200	97

**DRAKE**

## inteneritrice bistecche/taglia strisce steak tenderizer/meat strip cutter



- Macchina inteneritrice e taglia strisce per carni e pesce
- Realizzata in acciaio inox AISI 304
- Ampia e pratica introduzione prodotto
- Coperchio facilmente rimovibile per le operazioni di pulizia
- Facile rimozione e sostituzione del gruppo lame
- Rulli lame facilmente smontabili per una pulizia più approfondita
- Doppio sistema di riduzione con cinghia e scatola ad ingranaggi in bagno d'olio
- *Steak and fish tenderizing and stripes cutting machine*
- *Stainless steel AISI 304 construction*
- *Wide feeding income*
- *Easily removable cover for cleaning purposes*
- *Blade assembly easily removable and changeable*
- *Blade drums easily detachable for a deeper sanitification*
- *Double reducer system with final oil bath gear box*



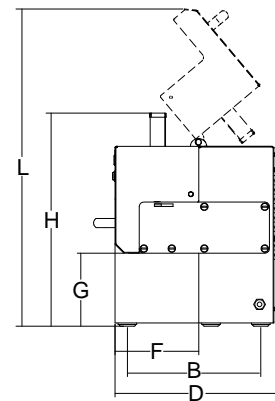
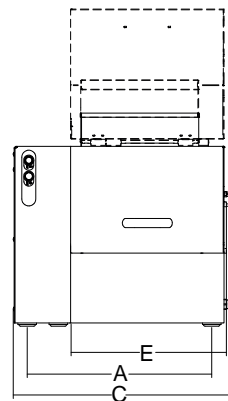
Gruppo lame inteneritrice con 96 lame  
*Tenderizing blade assembly with 96 blades*



Gruppo lame taglio:  
da 10 mm con 48 lame  
da 15 mm con 32 lame  
*Cutting blade assembly:  
10 mm with 48 blades  
15 mm with 32 blades*



Scivolo con rulli opzionale  
*Optional roller slide*



					A	B	C	D	E	F	G	H	L			
	watt/HP	r.p.m.	mm	mm	mm	mm	mm	mm	mm	mm	mm	mm	mm	kg	mm	kg
<b>Drake</b>	370/0,5	1ph	110	30x250	397	287	480	345	335	180	157	460	685	35	750x580x800	45





# DRAKE MAN

inteneritrice bistecche/taglia strisce manuale  
*manual steak tenderizer/meat strip cutter*



- Inteneritrice per carne a fette
- Realizzata in acciaio inox AISI 304
- Introduzione prodotto di ben 25 cm di larghezza, ampia e pratica
- Protezione lame in acciaio inox
- Facile rimozione e sostituzione del gruppo lame
- Rulli lame e pettini facilmente smontabili per una pulizia più approfondita
- Manopola adattabile per operatori mancini
- Gruppo lame non incluso nel prezzo

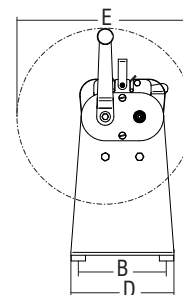
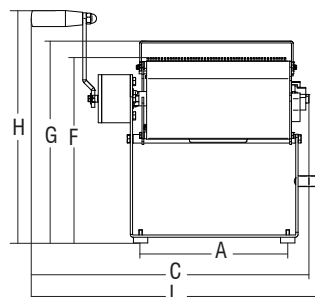
- *Manual operated steak tenderizer*
- *Stainless steel AISI 304 construction*
- *Feeding hopper 25 cm wide, best in its class*
- *AISI 304 blade protection shields. Blade assembly easily removable and changeable*
- *Easily removable combs and blade assembly for a deeper sanitification*
- *Switchable handle for left-handed operators*
- *Cutting blade assembly not included*



Gruppo lame inteneritriche con 96 lame  
*Tenderizing blade assembly with 96 blades*



Gruppo lame taglio:  
 da 10 mm con 48 lame  
 da 15 mm con 32 lame  
*Cutting blade assembly:  
 10 mm with 48 blades  
 15 mm with 32 blades*



		A	B	C	D	E	F	G	H	L			
	mm	mm	mm	mm	mm	mm	mm	mm	mm	mm	kg	mm	kg
<b>Drake Man</b>	30x250	253	154	490	180	308	330	353	406	514	7.5	305x517x440	8
<b>Gruppo lame inteneritriche Tenderizing blade assembly</b>	-	-	-	-	-	-	-	-	-	-	5.7	170x405x210	6.20
<b>Gruppo lame taglio Cutting blade assembly</b>	-	-	-	-	-	-	-	-	-	-	5.7	170x405x210	6.20



# CEPPI - TAVOLI - PIANI

## Chopping blocks - Working tables - Working surfaces



Tavoli  
Tables

- Adatti per la lavorazione di carne, pesce, verdure e di tutti gli alimenti in genere, sono indispensabili nelle macellerie, nelle pescherie, nei salumifici, nelle industrie alimentari e nelle cucine di alberghi e ristoranti.
- Piani in polietilene HD non assorbono, sono antibatterici e facilmente lavabili.
- Non deteriorano il filo dei coltelli.
- Tavoli con strutture in tubo di alluminio anodizzato mm 50x50 rinforzate internamente con acciaio zincato per una maggiore stabilità e robustezza.
- Disponibili sia nelle versioni standard che su misura e con sottopiani opzionali, sono facilmente montabili e smontabili per un minimo ingombro di spedizione.

- Suitable for processing meat, fish, vegetables and any kind of products. Cutting boards are essential in butchers', fishmongers', meat processing factories, food processing industries, hotel and restaurant kitchens.
- HD polyethylene cutting boards are non-absorbent, antibacterial and easy to clean.
- Knives are not damaged.
- Working table frame is made from anodized aluminium tubes (50X50 mm) reinforced with galvanized steel for a better stability and sturdiness.
- Available both standard or cut to size, with or without base shelf. Tables can be easily assembled and disassembled for minimum shipping dimensions.



Ceppi in polietilene  
Polyethylene chopping blocks



- Pesce / Fish
- Pollo / Chicken
- Verdure / Vegetables
- Carne / Meat
- Carne di cavallo / Horse meat

Piani in polietilene con listello  
Polyethylene working surface with holding edge

## MACCHINE IMBALLAGGIO

Prolungare la vita di un prodotto, migliorarne la presentazione, conservabilità e trasportabilità.

Questi gli obiettivi delle macchine sottovuoto e imballaggio di Sirman nel rispetto delle caratteristiche intrinseche ai prodotti trattati, per poterne conservare prelibatezza e sapori.

Tutte le macchine sono studiate per garantire prestazioni superiori con la massima ergonomia, semplicità d'uso e sanificazione.

## PACKAGING MACHINES

*Extending a product's shelf life, improving presentation, storability and transportability without altering the inherent characteristics of the treated products, preserving delicacy and flavour.*

*These are the goals of Sirman packing and vacuum packing machines.*

*All machines are designed to deliver superior performance with improved ergonomics, ease of use and sanitation.*





# DISPENSER

## dispenser shrink wrappers



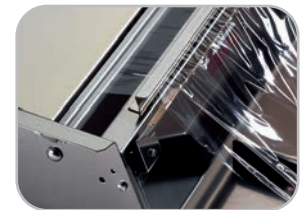
- Ideati per il confezionamento di alimenti come carne, formaggio, pasta, frutta e verdura freschi; i dispenser offrono un servizio veloce e igienico nei supermercati, macellerie e gastronomie in genere, dove il commercio di prodotti freschi richiede un confezionamento giornaliero veloce e sicuro.
  - Struttura in acciaio inox.
  - Rulli e astine in alluminio anodizzato.
- Designed for packaging foods like meat, cheese, pasta, fresh fruits and vegetables; the dispensers offer a fast hygienic service in supermarkets, butcher shops and delicatessens where fresh products retail needs a quick and safe daily packaging.*
- Structure in stainless steel.
  - Reels and rods made of anodized aluminum.



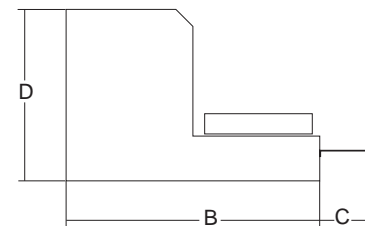
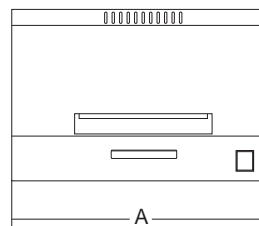
51M



Particolare filo caldo (1)  
Heated cutting tread (1)



Profilo teflonato (2)  
Teflon-coated section (2)



	watt	ph		mm	mm	mm	mm	mm	mm	kg	mm	kg
40M	115	1ph	(1)	400	290x165	465	500	125	290	12.5	580x600x370	14
50M2	115	1ph	(1)	500	290x165	590	540	125	290	14	650x580x370	15.5
50M2B	190	1ph	(2)	500	290x165	590	540	125	290	14	650x580x370	15.5
51M	115	1ph	(1)	500	300x175	590	720	130	185	14.5	780x670x270	16
51MB	190	1ph	(2)	500	300x175	590	720	130	185	14.5	780x670x270	16



51MB



50M2



40M

# SIGIX M20

sigilla vaschette  
thermosealers



- Pratica e robusta sigillavaschette manuale
- Struttura in acciaio inox AISI 304
- Controllo elettronico con temperatura e preriscaldamento
- Conteggio vaschette
- Tempo di saldatura 4 secondi
- Stampi custom a disegno
- Piastra sigillante in alluminio teflonato

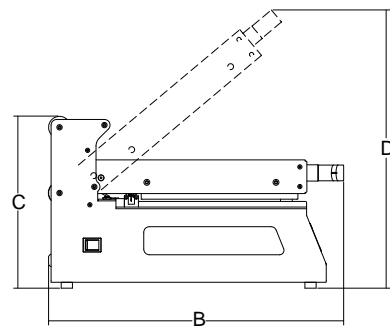
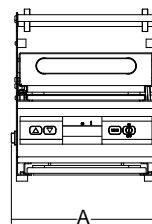
**Opzionali:**

- Vaschette disponibili
- mm 137x95 h.63
- mm 190x137 h.72
- mm 230x190 h.65
- mm 260x190 h.65
- Stampi relativi alle vaschette disponibili

- *Practical and robust manual thermosealers*
- *Stainless steel AISI 304 structure*
- *Electronic control with temperature and preheat*
- *counting trays*
- *welding time 4 sec.*
- *Molds to custom design*
- *aluminum plate sealer Teflon*

**Options:**

- *available trays*
- *mm 137x95 h.63*
- *mm 190x137 h.72*
- *mm 230x190 h.65*
- *mm 260x190 h.65*
- *Molds of the available trays*



	watt	1ph	mm	mm	mm	mm	mm	mm	kg	mm	kg
Sigix M20	900	1ph	200	260x190	257	525	306	496	18	620x380x400	22



# SIGIX 21 AUTOMATICA

## sigilla vaschette thermosealers

- Pratica e robusta sigilla vaschette automatica
- Struttura in acciaio inox
- Piastra saldante in alluminio teflonato motorizzata guidata su 4 punti per una saldatura omogenea in tutta la superficie.
- Regolazione della temperatura e del tempo di saldatura.
- Controllo elettronico con conteggio delle vaschette
- Vaschetta realizzabile anche su specifica del cliente
- Cassetto estraibile totalmente con sensore per attivazione in automatico del ciclo di saldatura
- Possibile saldare anche vaschette molto alte per rosticceria, ecc.
- Taglio automatico del film.
- Stampi standard e a disegno del cliente

### Opzionali:

- Rotoli vitafilm
- Vaschette standard disponibili
  - mm 137x95 h.63
  - mm 190x137 h.72
  - mm 230x190 h.65
  - mm 260x190 h.65
- Stampi relativi alle vaschette disponibili

- *A practical and sturdy automatic thermosealers*
- *Stainless steel structure*
- *Features a motor-driven Teflon-coated aluminium sealing plate guided on 4 points for uniform sealing along the entire surface.*
- *Adjustable sealing temperature and time.*
- *Electronic control with tray counting*
- *The tray can also be made to the customer's specifications*
- *Fully extractable drawer with sensor for automatically activating the sealing cycle*
- *The machine can also be used to seal very tall trays used in delicatessens, etc.*
- *Automatic cutting of the film.*
- *Dies available in the standard version or made to the customer's drawing*

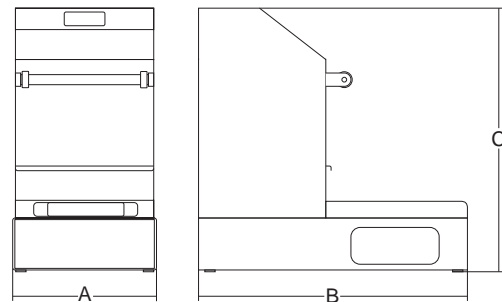
### Options:










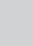
- *Tray lidding film*
- *Standard trays*
  - mm 137x95 h.63
  - mm 190x137 h.72
  - mm 230x190 h.65
  - mm 260x190 h.65
- *Molds of the available trays*





Controllo elettronico  
Electronic control



										
	watt	1ph	mm	mm	mm	mm	mm	kg	mm	kg
<b>SIGIX 21 Automatica</b>	600	1ph	200	260x190	260	570	510	29	-	-





# EASYVAC

sottovuoto  
vacuum packaging machines

- Macchina compatta e veloce, dedicata a piccole porzioni, ideale abbinamento a strumenti di cottura a bassa temperatura tipo Softcooker.
- Facile settaggio del tempo di vuoto e di saldatura.
- Barra saldante facilmente rimovibile.
- Pompa aspirazione Busch.
- Visualizzazione percentuale vuoto e tempo residuo.
- Memorizzazione ultima impostazione.
- Contacicli utilizzo totale.
- Preriscaldamento pompa e ciclo pulizia olio
- Messaggio cambio olio.
- Vuoto esterno a tempo.
- Sollevamento coperchio manuale.

- *Compact and fast machine, dedicated to small portions, ideal combination with cooking tools low temperature type Softcooker.*
- *Easy setting of vacuum time and welding.*
- *easily removable sealing bar.*
- *Busch vacuum pump.*
- *Display percentage vacuum and remaining time.*
- *Storing last setting.*
- *Total cycle counter use.*
- *Preheat cycle pump and cleaning oil*
- *oil change message.*
- *External vacuum time.*
- *Manual lid lifting.*



EASYVAC 40 BX



EASYVAC 25 BX



EASYVAC 30 BX



EASYVAC 40 BX



Tubo per aspirazione esterna opzionale  
External suction hose optional



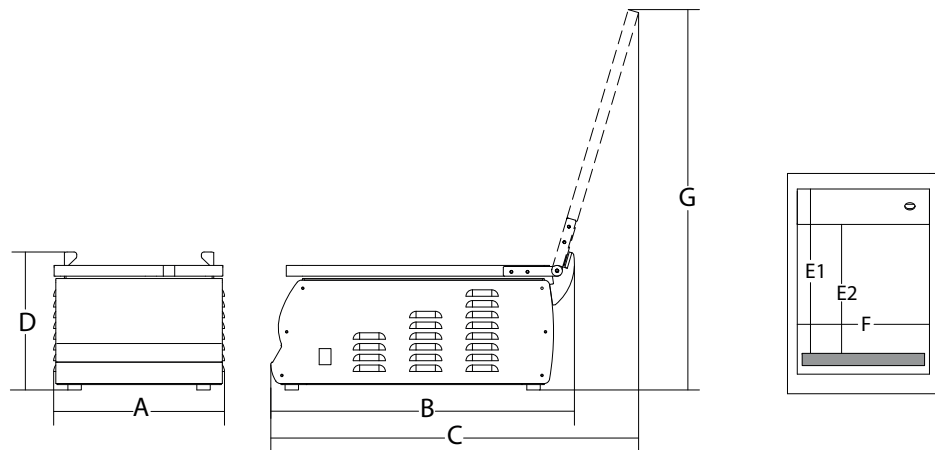
Contenitori GN 1/1 - 1/2 - 1/3 (h.100/150)  
con coperchio in Tritan opzionali  
Optional containers GN 1/1 - 1/2 - 1/3  
(h.100/150) with cover in Tritan

**0-80% vuoto / vacuum**



Contenitori GN 1/1 - 1/2 - 1/3 (h.100/150)  
con coperchio inox opzionali  
Optional containers GN 1/1 - 1/2 - 1/3  
(h.100/150) with s/steel cover

**0-100% vuoto / vacuum**



	kw	1ph	mc/h	mm	mm	mm	mm	mm	mm	mm	mm	mm	kg	mm	kg	
<b>Easyvac 25 BX</b>	0.1	1ph	4	260	270x350 h.75	338	565	685	257	340	250	270	708	30	660x420x310	32
<b>Easyvac 30 BX</b>	0.1	1ph	4	310	336x378 h.75	406	580	685	315	335	246	336	731	37	660x740x610	46
<b>Easyvac 40 BX</b>	0.35	1ph	8	410	426x438 h.75	494	637	755	315	395	308	426	810	42.5	660x740x610	51.5
<b>Easyvac 40 DX</b>	0.35	1ph	8	410	426x438 h.75	494	637	755	315	395	308	426	810	42.5	660x740x610	51.5



# W8 TOP / EASY

## sottovuoto vacuum packaging machines

- Straordinario design riduce l'ingombro della macchina e migliora la praticità
- Campana di grande volume in plexiglass termoformato di grosso spessore sui mod. 50 e 70, ad iniezione in Tritan sui mod. 30 e 40
- Barra saldante facilmente rimovibile
- Estrema facilità di pulizia grazie alla perfetta planarità del piano di appoggio prodotto realizzato in acciaio inox AISI 304 spessore 5 mm
- Sollevamento coperchio automatico a mezzo di pistoncini pneumatici
- Supporto per buste con liquidi

### Opzionali:

- Tubo per aspirazione esterna
- Vasche GN per aspirazione esterna
- Ripiano in plexiglass trasparente

### W8 TOP

- Display touch, pratico e intuitivo
- Sistema di controllo elettronico con sensore di pressione, per una lavorazione precisa e veloce
- Percentuale vuoto automatico regolabile 50-100%
- Programma dedicato per liquidi
- Programmi dedicati per marinatura
- 10 programmi memorizzabili a piacere
- selezione 6 lingue
- impostazione tempo saldatura, vuoto e gas con scala 1/10 sec.
- visualizzazione percentuale vuoto e tempo residuo
- Gestione predittiva delle operazioni di manutenzione per garantire una maggior durata nel tempo
- Segnale di avviso sostituzione olio e filtro
- Protezione termica pompa
- Ciclo di preriscaldamento e pulizia olio
- Contacigli totali
- Contatore utilizzo pompa
- Scheda Wi-Fi integrata che favorisce un'attenta gestione del post vendita in remoto
- 3 anni garanzia pompa (per macchine collegate in Wi-Fi)
- Gestibile interamente tramite APP, facile ed intuitiva, scaricabile gratuitamente dagli store ufficiali

### Compatibile Industria 4.0



### Opzionali:

- Impianto per gas inerte (MAP) e soft air.
- Stampante termica automatica per data, ora dati confezionamento
- A.O.R. cambio olio automatico
- SanO<sub>3</sub> - Brevettato - è un sistema integrato e automatico di sanificazione della camera e dei vari condotti che, tramite un generatore di ozono, riesce ad arrivare dove i tradizionali sistemi di sanificazione non arrivano. Disponibile solo per W8 TOP 40, 50 e 70



### W8 TOP 40 BX

con gas inerte, soft air e AOR opzionali  
with inert gas, soft air and AOR optional

### W8 Easy

- Facile settaggio del tempo di vuoto e di saldatura
- Visualizzazione percentuale vuoto e tempo residuo
- Memorizzazione ultima impostazione
- Contacigli e contatore utilizzo pompa
- Preriscaldamento pompa e ciclo pulizia olio
- Messaggio cambio olio e filtro
- Vuoto esterno a tempo
- Non disponibile con stampante o Gas
- Sollevamento coperchio automatico a mezzo di pistoncini pneumatici



W8 TOP 50 DX



W8 30 EASY DX



W8 40 EASY BX



Estrema facilità di pulizia  
Easy to clean

- Extraordinary design reduces the footprint of the machine and improves comfort
- Bell in great development of volume plexiglass thermoformed thick on mod. 50 and 70, injection in Tritan on mod. 30 and 40
- Easily removable sealing bar
- Extremely easy to clean thanks to the perfect flatness of the support product plan made on AISI 304 stainless steel 5 mm thick
- Automatic lifting the lid by means of pneumatic pistons
- Surface for liquid bags

**Optionals:**

- Hose for external suction
- GN tanks for external suction
- Plexiglass support

**W8 TOP**

- Practical and intuitive touch screen display
- Electronic control system with pressure sensor for fast and precise processing
- Adjustable automatic vacuum percentage: 50-100%
- Dedicated programme for liquids
- Dedicated programme for marinating
- 10 different settings savable to preference
- 6 selectable languages
- Settable sealing, vacuum and gas time on a scale 1-10 sec.



Facile manutenibilità  
Easy maintainability

- Display of vacuum percentage and time to countdown
- Scheduled management of maintenance operations to ensure longer-lasting life
- oil and filter change warning light
- Thermal pump guard
- Oil preheat and cleaning cycle
- Total rev counter
- Pump meter
- Built-in Wi-Fi card which allows careful management of after-sales service at a distance
- 3-year pump warranty (for machines connected via Wi-Fi)
- Fully manageable via APP that is easy and intuitive and can be downloaded free-of-charge from official stores

**Optionals:**

- Inert gas system (MAP) and soft air
- Automatic thermal printer by date, time and packing specifications
- A.O.R. - Patented - Automatic Oil Replacement
- SanO3 is an integrated and automated sanitizing system that works with an ozone generating cell to deeply sanitize the chamber and all the air pipes reaching the best result where other sanitizing procedures cannot get. Available only on W8 TOP 40, 50 and 70

**W8 Easy**

- Easy setting of vacuum time and welding
- Display percentage vacuum and remaining time
- Storing last setting
- Counter and counter use pump
- Preheating pump and oil cleaning cycle
- Oil and filter change message
- External vacuum time
- Not available with printer or Gas
- Automatic lifting the lid by means of pneumatic pistons



W8 TOP 70 BX TB



W8 TOP 70 BX TB P



Comandi touch per mod. TOP  
Touch controls for mod. TOP



Controllo elettronico mod. Easy  
Electronic control mod. Easy models



Sospensione coperchio ammortizzato  
Lid damper suspension system



Opzioni gas inerte, soft air e A.O.R.  
(escluse le Easy)  
Option inert gas, soft air and A.O.R.  
(the Easy excluded)



Barra saldante standard  
Single sealing bar



Doppia barra saldante W8 50 DB  
Double sealing bar W8 50 DB



Tripla barra saldante W8 70 TB  
Triple sealing bar W8 70 TB



Supporto per buste con liquidi di serie  
Standard support for vacuum bags with liquids



Sistema integrato e automatico di  
sanificazione opzionale - Brevettato  
Optional integrated and automated  
sanitizing system - Patented



**W8 50 DB**  
Ripiano in plexiglass opzionale  
Optional plexiglass shelf



Stampante integrata opzionale  
Optional built-in printer



Carta adesiva per stampante integrata  
opzionale  
Optional adhesive paper for built-in  
printer



Cavalletto alluminio per W8 50 - opzionale con e senza ruote  
mm 586x564 h.757 + h.110 mm con ruote

Aluminium table base to W8 50 - optional with or without wheels  
mm 586x564 h.757 + h.110 mm with wheels





Tubo per aspirazione esterna opzionale  
External suction hose optional

Contenitori GN 1/1 - 1/2 - 1/3 (h.100/150)  
con coperchio inox opzionali  
Optional containers GN 1/1 - 1/2 - 1/3  
(h.100/150) with s/steel cover  
**0-100% vuoto / vacuum**

Contenitori GN 1/1 - 1/2 - 1/3 (h.100/150)  
con coperchio in Tritan opzionali  
Optional containers GN 1/1 - 1/2 - 1/3  
(h.100/150) with cover in Tritan  
**0-80% vuoto / vacuum**



**AOR**  
AUTOMATIC OIL REPLACEMENT



Un brevetto esclusivo di Sirman, sempre al primo posto per tecnologia sottovuoto e sous vide.

Gestisce il cambio olio in automatico tramite dei serbatoi esterni che permettono un'autonomia da 1 a 3 anni senza bisogno di interventi sulla pompa.

La macchina provvede automaticamente quando serve sostituire l'olio, preservando la pompa e prolungandone la garanzia fino a 3 anni (per macchine connesse in Wi-Fi).

Dimensioni mm 230x330 h.341

*Automatic Oil Replacement, an exclusive patent by Sirman, always in pole position for vacuum and sous vide technology.*

*The machine automatically manages the oil changing, preserving the pump from damage and thus extending the warranty of the pump to 3 years (for machines connected via Wi-Fi).*

*Dimensions mm 230x330 h.341*





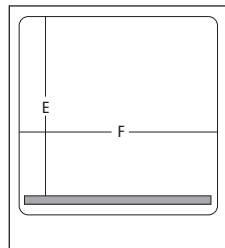
Buste per sottovuoto lisce $\mu\text{m}$ 70 <i>Vacuum bags smooth <math>\mu\text{m}</math> 70</i>	Buste per sottovuoto lisce $\mu\text{m}$ 90 <i>Vacuum bags smooth <math>\mu\text{m}</math> 90</i>	Buste per sottovuoto goffrate $\mu\text{m}$ 105 <i>Vacuum bags embossed <math>\mu\text{m}</math> 105</i>	Buste per cottura sottovuoto Cook&Chill $\mu\text{m}$ 80 <i>Vacuum bags Cook&amp;Chill <math>\mu\text{m}</math> 80</i>
(-40°C / +40°C)	(-40°C / +40°C)	(-40°C / +40°C)	(-40°C / +120°C)
cm 20x30	cm 17x25	cm 16x23	cm 15x20
cm 25x35	cm 20x30	cm 20x30	cm 20x30
cm 30x40	cm 25x35	cm 25x35	cm 25x35
cm 40x50	cm 30x40	cm 30x40	cm 30x40
	cm 35x45	cm 35x45	
	cm 40x50	cm 40x50	

**IDENTIFICAZIONE MODELLI**

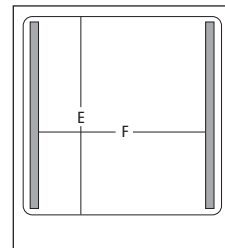
- D = Pompa DVP
- B = Pompa Busch
- X = piano appoggio inox
- 12 = pompa aspirazione 12 mc
- DB = doppia barra saldante
- TB = tripla barra saldante
- P = da pavimento

**ORDERING SYSTEM**

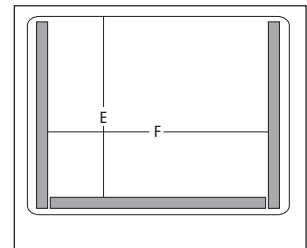
- D = DVP
- B = Pump Busch
- X = flat s/steel countertop
- 12 = suction pump 12 mc
- DB = double sealing bar
- TB = Triple sealing bar
- P = floor standing



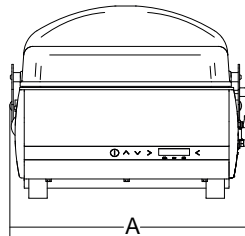
W8 30-40-50



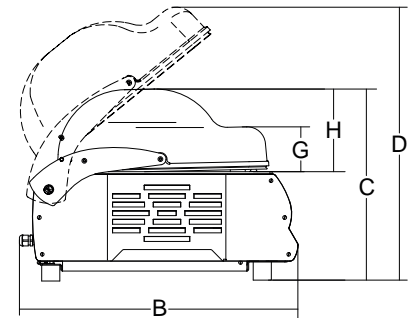
W8 50 DB



W8 70 TB



A



B

						A	B	C	D	E	F	G	H			
	kw	mc/h	mm	mm	mm	mm	mm	mm	mm	mm	mm	mm	mm	kg	mm	kg
<b>W8 30 Easy DX</b>	0.35	1ph	8	310	340x360 h.160	402	525	408	587	334	340	95	170	38	720x570x770	48
<b>W8 30 Easy BX</b>	0.35	1ph	8	310	340x360 h.160	402	525	408	587	334	340	95	170	38	720x570x770	48
<b>W8 30 Easy DX 12</b>	0.45	1ph	12	310	340x360 h.160	402	525	408	587	334	340	95	170	38	720x570x770	48
<b>W8 40 Easy DX 12</b>	0.45	1ph	12	410	430x410 h.170	493	585	422	630	390	430	99	180	54	760x640x770	64
<b>W8 40 Easy DX</b>	0.75	1ph	21	410	430x410 h.170	493	585	422	630	390	430	99	180	56	760x640x770	66
<b>W8 40 Easy BX</b>	0.75	1ph	21	410	430x410 h.170	493	585	422	630	390	430	99	180	56	760x640x770	66
<b>W8 50 Easy DX</b>	0.75	1ph	21	510	545x460 h.190	609	640	420	605	430	540	90	210	70	840x870x750	86
<b>W8 50 Easy BX</b>	0.75	1ph	21	510	545x460 h.190	609	640	420	605	430	540	90	210	70	840x870x750	86
<b>W8 Top 30 DX</b>	0.35	1ph	8	310	340x360 h.160	402	525	408	587	334	340	95	170	38	720x570x770	48
<b>W8 Top 30 BX</b>	0.35	1ph	8	310	340x360 h.160	402	525	408	587	334	340	95	170	38	720x570x770	48
<b>W8 Top 30 DX 12</b>	0.45	1ph	12	310	340x360 h.160	402	525	408	587	334	340	95	170	38	720x570x770	48
<b>W8 Top 40 DX</b>	0.75	1ph	21	410	430x410 h.170	493	585	422	630	390	430	99	180	56	760x640x770	66
<b>W8 Top 40 BX</b>	0.75	1ph	21	410	430x410 h.170	493	585	422	630	390	430	99	180	56	760x640x770	66
<b>W8 Top 50 DX</b>	0.75	1ph	21	510	545x460 h.190	609	640	420	605	430	540	90	210	70	840x870x750	86
<b>W8 Top 50 BX</b>	0.75	1ph	21	510	545x460 h.190	609	640	420	605	430	540	90	210	70	840x870x750	86
<b>W8 Top 50 DX DB</b>	0.75	1ph	21	410x2	545x460 h.190	609	640	420	605	424	428	90	210	75	840x870x750	87
<b>W8 Top 50 BX DB</b>	0.75	1ph	21	410x2	545x460 h.190	609	640	420	605	424	428	90	210	75	840x870x750	87
<b>W8 Top 70 BX 40 TB</b>	1.1	3ph+N	40	640x1 / 410x2	780x490 h.190	877	630	513	747	424	660	95	200	115	1200x800x720	128
<b>W8 Top 70 BX 40 TB P</b>	1.1	3ph+N	40	640x1 / 410x2	780x490 h.190	877	674	1134	1368	424	660	95	200	167	1200x800x1350	180

# VACUEX 4 - 8

sottovuoto esterno  
external packaging machines



- Macchina dedicata all'aspirazione esterna, piccola compatta e pratica nell'utilizzo.
- Ottima portabilità grazie alla pratica maniglia superiore.
- Pompa aspirazione Bush di serie.
- Facile settaggio del tempo di vuoto.
- Contacicli e contaore utilizzo pompa.
- Ciclo di preriscaldamento e pulizia olio.
- Messaggio cambio olio e filtro pompa.
- Filtro su tubo di aspirazione per evitare l'aspirazione di corpi solidi.
- Cartuccia filtro su tubo di aspirazione facilmente sostituibile.

- *The ideal machine for container vacuum, very compact and user friendly.*
- *Easy to carry thanks to the upper handle.*
- *Bush suction pump as standard.*
- *Easy vacuum time setting.*
- *Counter and counter use pump.*
- *Oil preheat and cleaning cycle*
- *Oil and filter change message.*
- *Hose filter to avoid suction of solid parts.*
- *Hose filter cartridge easily removable.*

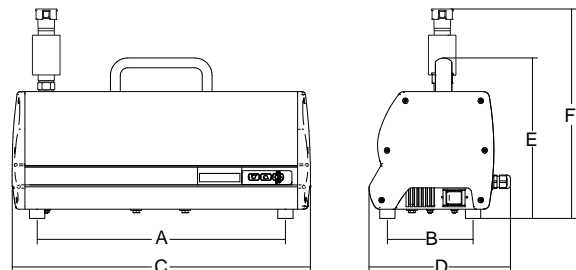
Contenitori GN 1/1 - 1/2 - 1/3 (h.100/150) con coperchio in Tritan opzionali  
Optional containers GN 1/1 - 1/2 - 1/3 (h.100/150) with cover in Tritan

**0-80% vuoto / vacuum**



Contenitori GN 1/1 - 1/2 - 1/3 (h.100/150) con coperchio inox opzionali  
Optional containers GN 1/1 - 1/2 - 1/3 (h.100 / 150) with s/steel cover

**0-100% vuoto / vacuum**



	kw	ph	mc/h	mm	mm	mm	mm	mm	mm	kg	mm	kg
<b>Vacuex 4</b>	0.1	1ph	4	406	140	488	232	262	343	11	550x300x300	13
<b>Vacuex 8</b>	0.35	1ph	8	406	140	488	232	262	343	16	550x300x300	18



## MACCHINE COTTURA

Indispensabili accessori e nuove tecnologie completano il catalogo Sirman di un pacchetto di macchine specifiche per la cottura.

Dalle insostituibili salamandre e pratici forni a convezione, fino alle tecnologie più evolute come induzione e cottura a bassa temperatura.

Dove tradizione e innovazione trovano un perfetto connubio, a supporto di chef professionisti che pretendono sempre il massimo dalle proprie attrezzature.

## COOKING MACHINES

*Essential equipments and new technologies complete the Sirman catalogue with a range of machines specifically designed for cooking.*

*From the unique salamanders and easy to use convection ovens to the most advanced technologies such as induction and low temperature cooking.*

*Here is a perfect match between tradition and innovation, supporting professional chefs who always require the highest performance from their equipments.*





# EASYSOFT

sottovuoto e sous vide  
vacuum and sous vide cooking system



Magnifico connubio tra macchina per il sottovuoto a campana e apparecchio cottura a bassa temperatura.

- Macchina sottovuoto compatta e veloce, dedicata a piccole porzioni
- Facile settaggio del tempo di vuoto e di saldatura.
- Barra saldante facilmente rimovibile.
- Pompa aspirazione a bagno d'olio.
- Visualizzazione percentuale vuoto e tempo residuo.
- Memorizzazione ultima impostazione.
- Contacchi e contatore utilizzo pompa.
- Preriscaldamento pompa e ciclo pulizia olio
- Messaggio cambio olio.
- Vuoto esterno a tempo.
- Sollevamento coperchio manuale.
- Vasca in acciaio inox AISI 304.

*Fantastic combination of a chamber vacuum packing machine and a low temperature cooking device.*

- *Quick compact vacuum packing machine for small servings.*
- *Easy setting of vacuum time and welding.*
- *easily removable sealing bar.*
- *Oil bath suction pump.*
- *Display percentage vacuum and remaining time.*
- *Storing last setting.*
- *Cycles counter and pump usage counter.*
- *Preheat cycle pump and cleaning oil*
- *oil change message.*
- *External vacuum time.*
- *Manual lid lifting.*
- *Aisi 304 stainless steel tray.*



- Apparecchio statico per la cottura a bassa temperatura.
- Potenti resistenze corazzate a contatto nel fondo della vasca.
- Vasca in acciaio inox AISI 304.
- Sistema elettronico di controllo della temperatura con visualizzazione di temperatura e tempo di esercizio.
- Stesso sistema di controllo del Softcooker con  $\Delta T$  di 0,2°C:
  - 5 programmi memorizzabili.
  - Temperatura selezionabile in °C e °F.
  - Coperchio vasca fornito di serie.
- Allarme sonoro raggiunta temperatura.
- Allarme sonoro fine tempo cottura.
- *Static appliance for low temperature cooking.*
- *Powerful armoured contact heating elements in the bottom of the tank.*
- *Aisi 304 stainless steel tray.*
- *Electronic temperature control system with temperature and operating time display.*
- *Same control system of Softcooker with  $\Delta T$  of 0,2°C:*
  - *5 storable programs*
  - *Temperature setting in °C and °F.*
  - *Equipped with lid*
- *Audible alarm when temperature reached.*
- *Audible alarm at end of cooking time.*





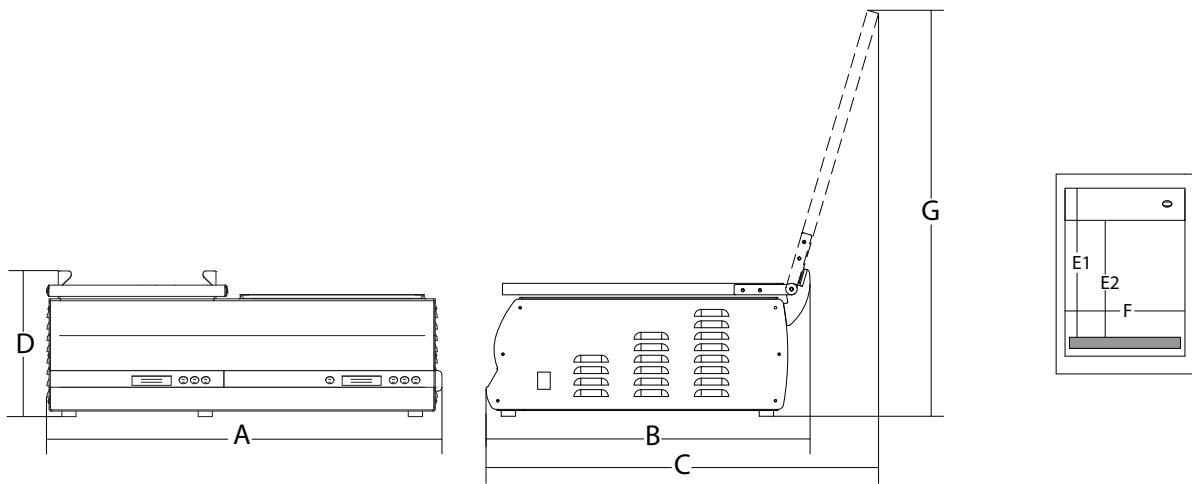
Controllo elettronico semplice ed intuitivo  
Simple and intuitive electronic control



Tubo per aspirazione esterna opzionale  
External suction hose optional



Visualizzazione immediata di tutte le informazioni  
The display shows immediately all available functions



	watt	mc/h	mm	mm	mm	lt	lt	mm	mm	mm	mm	mm	mm	mm	mm	kg	mm	kg	
Easysoft	100/1.700	1ph	4	260	270x350 h.75	280x400 h.180	19.7	15	695	560	685	257	340	263	264	708	45	740x720x320	48





# SOFTCOOKER S / SR

*sous vide cooking system*

Apparecchio per la cottura a bassa temperatura con riscaldamento statico dell'acqua.

- Struttura in acciaio inox, vasca di cottura gastronorm in acciaio inox.
- Pratiche maniglie per il trasporto della vasca.
- Potenti resistenze corazzate a contatto del fondo della vasca.
- Sistema elettronico di controllo della temperatura con visualizzazione della temperatura e del tempo di esercizio.
- Stesso sistema di controllo del Softcooker con  $\Delta T$  di 0,2°C:
  - 5 programmi memorizzabili.
  - Temperatura selezionabile in °C e °F.
  - Coperchio vasca fornito di serie.
- Versione R con rubinetto per lo scarico dell'acqua.

*Low temperature cooking device with water static heating.*

- *Stainless steel structure and 1/1 GN made of stainless steel*
- *Practical handles to carry it easily*
- *Powerful shock-proof coated heating elements in contact with tank bottom*
- *Electronic control system of the temperature with working temperature display*
- *Same control system of Softcooker with  $\Delta T$  of 0,2°C:*
  - *5 storable programs*
  - *Temperature setting in °C and °F.*
  - *Equipped with lid*
- *R versione with tap for discharging water.*



SOFTCOOKER S 1/1 GN



SOFTCOOKER S 2/3 GN



SOFTCOOKER S 2/3 GN



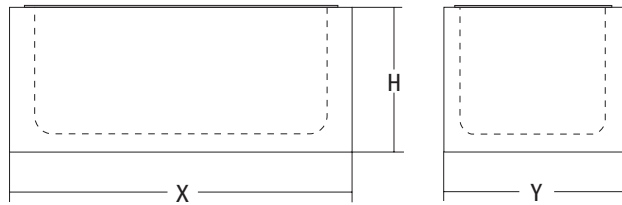
SOFTCOOKER S 1/1 GN



SOFTCOOKER SR 1/1 GN



SOFTCOOKER SR 2/3 GN



	watt	1ph	°C	lt	lt	mm	mm	mm	kg	mm	kg
<b>Softcooker S 2/3 GN</b>	1.150	1ph	24 ÷ 99	16.5	14	390	360	300	5	600x500x420	9
<b>Softcooker S 1/1 GN</b>	1.700	1ph	24 ÷ 99	26.5	22	565	360	300	16	600x500x420	20
<b>Softcooker SR 2/3 GN</b>	1.150	1ph	24 ÷ 99	19	17	400	370	300	5.5	600x500x420	9
<b>Softcooker SR 1/1 GN</b>	1.700	1ph	24 ÷ 99	29	25	575	370	300	16.5	600x500x420	20



SOFTCOOKER SR 2/3 GN



SOFTCOOKER SR 1/1 GN



# SOFTCOOKER SR WI-FOOD

sous vide cooking system



- Apparecchio per la cottura a bassa temperatura con riscaldamento statico dell'acqua.
- Struttura, vasca e coperchio in acciaio inox.
- Pratiche maniglie per il trasporto della vasca.
- Potenti resistenze corazzate a contatto nel fondo della vasca.
- Controllo touch Wi-Food con delta T di 0,2°C.
- Utilizzabile tramite APP gratuita, scaricabile sia per sistema Android che iOS.
- Pratica staffa di posizionamento per la scatola display permette, tramite sistema magnetico, di posizionare i comandi dove risultano più comodi e accessibili.
- 10 programmi memorizzabili sulla macchina e infiniti tramite APP.
- Temperatura selezionabile in °C e °F.
- Pratico rubinetto per lo scarico d'acqua.



SOFTCOOKER SR 2/3 WI-FOOD



- Low temperature cooking device with water static heating.
- Structure, tank and lid made of stainless steel.
- Practical handles to carry it easily
- Powerful armoured contact heating elements in the bottom of the tank.
- Wi-Food touch control with 0.2°C T delta.
- Can be used through a free app, downloadable for both the Android and iOS systems.
- The practical positioning bracket for the display box allows for placing the controls – by means of a magnetic system – in the most comfortable and accessible location.
- Up to 10 programmes storable on the machine and many more through the APP.
- Temperature settable in °C and in °F.
- Practical tap for discharging the water.



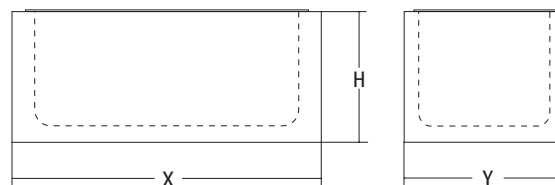
SOFTCOOKER SR 1/1 WI-FOOD



Comandi touch  
Touch controls



Pratica staffa per display  
The practical bracket for the display box



	watt		°C	lt	lt	mm	mm	mm	kg	mm	kg
<b>Softcooker SR 2/3 Wi-Food</b>	2.000	1ph	24÷99,9 75,2÷199,9 F°	19	17	390	360	300	5,5	600x500x420	9,5
<b>Softcooker SR 1/1 Wi-Food</b>	2.000	1ph	24÷99,9 75,2÷199,9 F°	29	25	565	360	300	16,5	600x500x420	20,5



# SOFTCOOKER SR BI WI-FOOD

sous vide cooking system



SOFTCOOKER SR BI 2/3 WI-FOOD

SOFTCOOKER SR BI 1/1 WI-FOOD



- Apparecchio da incasso per la cottura a bassa temperatura con riscaldamento statico dell'acqua.
- Struttura, vasca e coperchio in acciaio inox.
- Potenti resistenze corazzate a contatto nel fondo della vasca.
- Controllo touch Wi-Food con delta T di 0.2°C.
- Utilizzabile tramite APP gratuita, scaricabile sia per sistema Android che iOS.
- Pratica staffa di posizionamento per la scatola display permette, tramite sistema magnetico, di posizionare i comandi dove risultano più comodi e accessibili.
- 10 programmi memorizzabili sulla macchina e infiniti tramite APP.
- Temperatura selezionabile in C° e F°.
- Spinotto ermetico IP 67 per eventuale rimozione del blocco comandi in operazioni di pulizia o tempi morti.
- Coperchio vasca con maniglia a scomparsa.
- Kit collegamento scarico acqua opzionale.

- Built-in device for cooking at low temperature with static heating of the water.
- Structure, tank and lid made of stainless steel.
- Powerful armoured contact heating elements in the bottom of the tank.
- Wi-Food touch control with 0.2°C T delta.
- Can be used through a free app, downloadable for both the Android and iOS systems.
- The practical positioning bracket for the display box allows for placing the controls – by means of a magnetic system – in the most comfortable and accessible location.
- Up to 10 programmes storable on the machine and many more through the APP.
- Temperature settable in °C and in °F.
- IP 67 hermetic connector for removing the control block during cleaning operations or idle periods.
- Tank lid with recessed handle.
- Optional water discharge device connection kit.



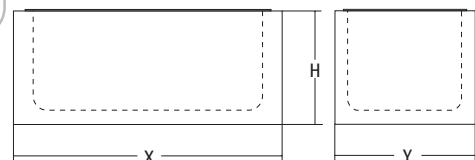
Spinotto ermetico IP 67  
IP 67 hermetic connector



Pratica staffa per display  
The practical bracket for the display box



Kit collegamento scarico acqua opzionale  
Optional water discharge device connection kit



	watt		°C	lt	lt	mm	mm	mm	mm	kg	mm	kg
Softcooker SR BI 2/3 Wi-Food	2.000	1ph	24 ÷ 99,9 75,2 ÷ 199,9 F°	19	17	350x320	400	370	300	5.5	600x500x420	9.5
Softcooker SR BI 1/1 Wi-Food	2.000	1ph	24 ÷ 99,9 75,2 ÷ 199,9 F°	29	25	520x320	575	370	300	16.5	600x500x420	20.5





# SOFTCOOKER WI-FOOD

sous vide cooking system



A 4 anni dal suo lancio, SOFTCOOKER Wi-Food di Sirman si rinnova e raddoppia!

Disponibile in 4 diverse versioni:

- **Softcooker Wi-Food:** fianchi in ABS e cestello in alluminio
- **Softcooker Wi-Food X:** fianchi e cestello in acciaio inox AISI 304
- **Softcooker Wi-Food NFC:** fianchi in ABS e cestello in alluminio con antenna
- **Softcooker Wi-Food X NFC:** fianchi e cestello in acciaio inox AISI 304 con antenna
- Le versioni NFC sono dotate di antenna integrata per la lettura immediata delle sonde al cuore SWP "Softcooker Wireless Probe"
- Pratico e ampio display touch 5", IP 67
- 10 programmi immediati a bordo macchina e infiniti programmi tramite APP
- Pratica maniglia per trasporto
- La connessione Wi-Fi permette, tramite APP gratuita dedicata, di controllare la cottura anche da casa.
- L'APP consente anche la gestione di diversi apparecchi, ricette private e pubbliche con 4 livelli, log di cottura HACCP, stampa di etichette adesive, settaggio di allarmi sonori, funzione Multitimer, lettura e configurazione delle sonde al cuore SWP "Softcooker Wireless Probe" e molto altro ancora.

*4 years after its launch, the Wi-Food SOFTCOOKER by Sirman has a new look and twice as many versions!*

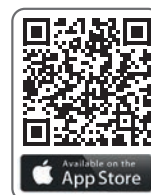
*Now available in 4 versions:*

- **Wi-Food Softcooker:** sides in ABS and basket in aluminium
- **Wi-Food X Softcooker:** sides and basket in AISI 304 stainless steel
- **NFC Wi-Food Softcooker:** sides in ABS and basket in aluminium, with aerial
- **Wi-Food X NFC Softcooker:** sides and basket in AISI 304 stainless steel, with aerial
- The NFC versions fitted with a built-in aerial to get on-the-spot readings from the SWP "Softcooker Wireless Probes"
- A large and practical 5" touch screen display, with IP 67 rating
- Up to 10 instant programmes on the machine and countless other programmes through the APP.
- Practical handle for carrying the machine
- Via the special free App, the Wi-Fi connection allows you to check the cooking even from home.
- The APP also allows you to manage various pieces of equipment, private and public recipes with 4 levels, HACCP cooking logs, printing of adhesive labels, setting audible alarms, Multitimer function, reading and configuration of the SWP "Softcooker Wireless Probes" and a whole lot more.



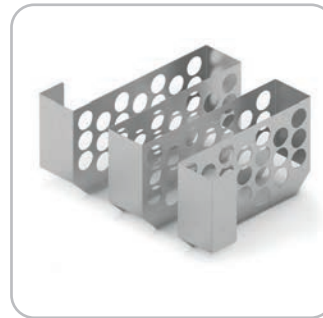
SOFTCOOKER WI-FOOD NFC

SOFTCOOKER WI-FOOD X NFC





Vasca inox con coperchio 1/1 e 2/1 GN opzionale  
Optionals s/steel container with lid 1/1 and 2/1 GN



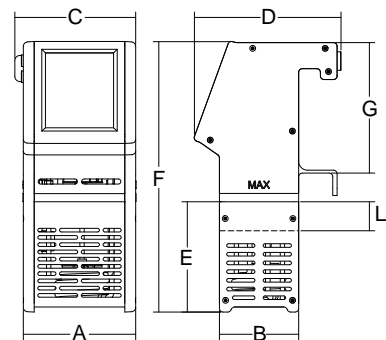
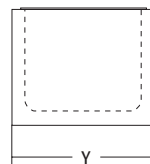
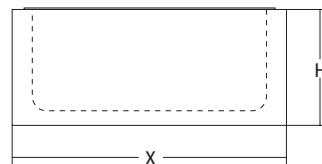
Divisorio buste sottovuoto opzionale  
Optional vacuum bags dividing



Pratica maniglia per il trasporto  
Easy to handle holder



www.Softcooker.com



						A	B	C	D	E	F	G	L	X	Y	H			
	watt	ph	°C	lit	lit	mm	mm	mm	mm	mm	mm	mm	mm	mm	mm	mm	kg	mm	kg
<b>Softcooker Wi-Food / NFC</b>	2.000	1ph	24÷99,9 75,2÷199,9 F°	-	-	165	109	174	203	152	377	180	40	-	-	-	4.5	330x455x240	5.5
<b>Softcooker Wi-Food X / NFC</b>	2.000	1ph	24÷99,9 75,2÷199,9 F°	-	-	138	109	150	203	152	377	180	40	-	-	-	4.5	330x455x240	5.5
<b>1/1 GN</b>	-	-	-	27	22	-	-	-	-	-	-	-	-	565	360	230	7.7	720x500x350	11.5
<b>2/1 GN</b>	-	-	-	57.5	43	-	-	-	-	-	-	-	-	650	530	230	13	750x650x400	16



# SONDE WIRELESS NFC

wireless probes NFC

- Finalmente un sistema pratico ed efficiente per il controllo della temperatura al cuore nelle cotture in sottovuoto
- Pratiche e robuste sonde wireless con tecnologia NFC che permette la lettura della temperatura al cuore tramite pratica APP o direttamente dal Softcooker Wi-Food NFC
- Riutilizzabili infinite volte, possono essere caricate con dati relativi al prodotto, fornitore, cottura, data confezionamento ecc.
- APP di gestione gratuita, facile e intuitiva

**Compatibile Industria 4.0**

- *At last a practical and efficient system for monitoring the temperature in the heart of vacuum-cooked food*
- *Practical and robust wireless probes with NFC technology which allows you to read the temperature in the middle using a practical APP or directly via Softcooker Wi-Food NFC*
- *Can be reused thousands of times and loaded with data regarding the product, supplier, cooking, packaging date etc.*
- *Free, easy and intuitive management APP*



Confezione da n.6 sonde  
Pack with n.6 probes







# SOFTCOOKER Y09

sous vide cooking system



- Riscaldatore termoregolato ad alta precisione.
- Visualizzatore di temperatura e tempo esercizio.
- 5 programmi memorizzabili
- Struttura in acciaio inox IP X3.
- Profondità di lavoro max 16,5 cm.
- Dispositivo di protezione automatico in caso di utilizzo a secco.
- Ventola di circolazione per favorire una ottima miscelazione del prodotto.
- Dispositivo di blocco motore se rilevata sovratensione e sovratemperatura.
- Coperchio vasca in policarbonato per un maggior isolamento termico e una minor dispersione di calore - Energy Saving!

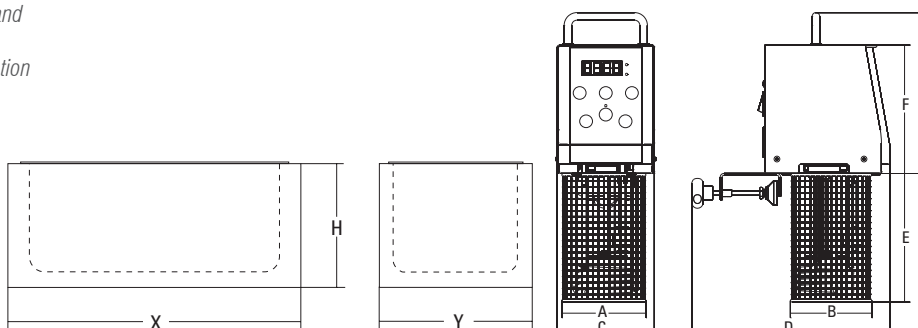
### Opzioni

- Vasca 1/1 GN inox con coperchio
- Vasca 2/1 GN inox con coperchio
- Divisorio buste sottovuoto

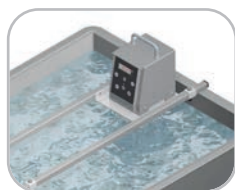
- High precision warmer with temperature control.
- Working temperature display.
- 5 storable programs.
- IP X3 protection rated stainless steel structure.
- Can be applied to the pot by means of a clamp. (max depth 16,5 cm)
- Protection device switches off the warmer in case of accidental use outside the liquid.
- Circulating pump to help the best product mixing.
- Temperature sensor to prevent overload and overheating.
- Polycarbonate lid for better thermal insulation and less waste of heat - Energy Saving!

### Optionals

- 1/1 GN s/steel container with lid
- 2/1 GN s/steel container with lid
- Vacuum bags dividing



						A	B	C	D	E	F	G	X	Y	H			
	watt	1ph	°C	lt	lt	mm	mm	mm	mm	mm	mm	mm	mm	mm	mm	kg	mm	kg
<b>Softcooker Y09</b>	2.000		24÷99	-	-	110	105	130	260	170	170	210	-	-	-	4.5	330x455x240	5.5
<b>1/1 GN</b>	-	-	-	27	22	-	-	-	-	-	-	-	565	360	230	7.7	720x500x350	11.5
<b>2/1 GN</b>	-	-	-	57.5	43	-	-	-	-	-	-	-	650	530	230	13	750x650x400	16



Supporto vasche opzionale  
Optional containers support



Optional:  
Divisorio buste sottovuoto  
Vacuum bags dividing



2/1 GN

1/1 GN



ALISEO 4

# ALISEO

forni a convezione  
convection ovens



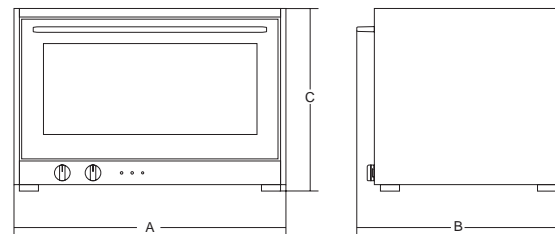
- Struttura in acciaio inox interno ed esterno.
- Distanza tra ripiani cm 8
- Camera interna con angoli raggiati per una pulizia facile e veloce.
- Porta in acciaio inox, con doppio vetro.
- Illuminazione interna con due lampade.
- 4 griglie in acciaio cromato facilmente rimovibili.
- Regolazione termostatica della temperatura.
- Timer di controllo cottura da 0' a 120' o continuo.

### ALISEO PLUS B

- Ventola con inverter per una migliore distribuzione della temperatura.
- *Stainless steel construction including chamber*
- *Distance between shelves cm 8.*
- *Seamless, round-cornered and easy to clean chamber to prevent contamination.*
- *Double glass stainless steel door.*
- *Effective 2 lamp chamber lighting.*
- *4 s/steel chrome removable racks.*
- *Thermostatically controlled temperature.*
- *Choice of 0' to 120' programmable timer or continuous operation.*

### ALISEO PLUS B

- *Fan with inverter system allows for an even and effective temperature distribution.*



							A	B	C			
	watt	1ph	°C	n.	mm	mm	mm	mm	mm	kg	mm	kg
Aliseo 2/3	2.600	1ph	25 ÷ 300	4	425x321	480x360 h.300	600	625	515	31	750x720x750	39.5
Aliseo 2/3 Plus B	3.200	1ph	25 ÷ 300	4	402x325	480x380 h.350	620	708	590	37.5	750x720x750	46
Aliseo 2/3 Grill	2.600 grill 2.800 conv.	1ph	50 ÷ 300	4	402x325	480x380 h.350	620	650	585	37	750x720x750	45
Aliseo 4	1ph 3.400 3ph 5.200	1ph/3ph	25 ÷ 300	4	600x400	650x460 h.360	820	760	610	54	800x1000x800	66
Aliseo 4 Plus	6.400	3ph	25 ÷ 300	4	600x400	650x460 h.360	820	760	610	54	800x1000x800	66



ALISEO 2/3



# BASIC - PRO

## salamandre salamandre

### BASIC

- Realizzate in acciaio inox
- Simostato per la regolazione dell'intensità del calore
- Griglia di cottura e griglia di protezione resistenze, in acciaio cromato
- Cassetto raccogli briciole facilmente estraibile
- Griglia di cottura posizionabile su quattro livelli in base alle esigenze di cottura del prodotto
- *Made from stainless steel*
- *Heating up controlled by a symosthat*
- *Galvanized steel gridiron and heating elements protection grill*
- *Easy to remove crumb pan*
- *Grindiron can be placed on 4 levels accordingly to the cooking requirements*

### PRO 1/2 - 1/1 G

- Carcassa in acciaio inox
- Corpo riscaldante regolabile in altezza
- Cassetto raccogli briciole facilmente estraibile
- Griglia di cottura in acciaio cromato
- Resistenze corazzate
- Camini di sfogo
- Simostati elettronici

### Opzioni

- Supporto a muro

- *Stainless steel body*
- *Height on the heating structure can be adjusted.*
- *Easy to remove crumb pan*
- *Galvanized steel grill*
- *Shock-proof coated heating elements*
- *Vent outlets*
- *Electronic symosthats*

### Optionals

- *Wall mounted support*

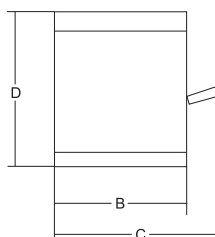
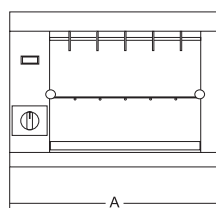


PRO 1/1 G

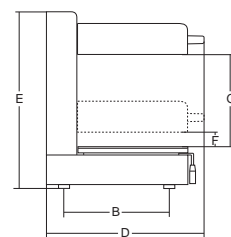
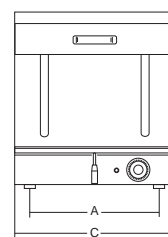


Supporto a muro per mod. Pro  
Pro models wall support

Basic



Pro 1/2 G - 1/1 G



	watt	n.	mm	mm	mm	mm	mm	mm	mm	mm	mm	mm	kg	mm	kg
<b>Basic</b>	2.800	1ph	1	480x330 h.320	-	620	350	445	430	-	-	-	16	670x450x480	18
<b>Pro 1/2 G</b>	1.700	1ph	1	-	385x350	330	400	400	545	510	30	240	45	500x630x650	50
<b>Pro 1/1 G</b>	3.400	1ph	2	-	585x350	510	400	600	545	510	30	240	56	750x630x630	66



BASIC



PRO 1/2 G

# P.I. 2,5-3,5 piastre induzione induction hobs

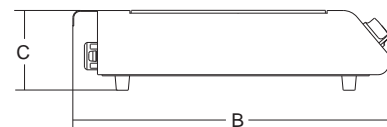
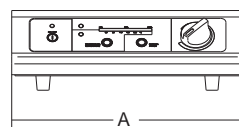
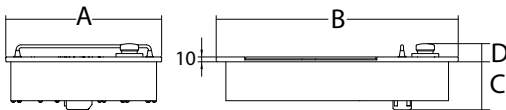
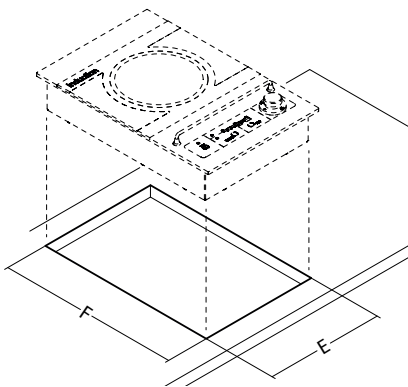


P.I. 3,5 KW



- Facilmente installabili in qualsiasi piano liscio presente in cucina, nei ristoranti e nelle sale da pranzo come dimostrazione, o la preparazione di piatti particolari di fronte ai clienti.
- Dotate di pulsantiera digitale graduata.
- Estremamente facili da utilizzare e da pulire.
- Superficie di cottura liscia, pratica da pulire.
- Massima sicurezza grazie alla superficie di cottura che non si riscalda.
- Risparmio energetico grazie alla velocità di riscaldamento e all'elevata resa.
- Non sono previsti tempi di pre-riscaldamento ed il consumo di energia si blocca non appena la pentola viene rimossa dal piano.

- *The induction hobs are easy to install on every working surface in kitchens, restaurants or dining rooms; they are perfect for public cooking performances or when the preparation is made in view of customers.*
- *Graduated digital controls.*
- *Extremely easy to use and to clean.*
- *Smooth cooking surface makes cleaning easy.*
- *Safe operations are ensured by the cooking surface which is never heating up.*
- *Induction hobs are energy saving thanks to heating efficiency and no need to heat up.*
- *Electric absorption is stopped when the pan is removed from the hob surface.*



				A	B	C	D	E	F			
	watt	ph	mm	mm	mm	mm	mm	mm	mm	kg	mm	kg
P.I. 2,5 kw	2.500	1ph	322x270	322	440	115	-	-	-	7,5	500x370x180	9
P.I. 2,5 Incasso	2.500	1ph	322x270	322	500	100	38	307	470	9	500x370x180	10,5
P.I. 3,5 kw	3.500	1ph	330x275	340	460	135	-	-	-	11	510x380x200	12,5



P.I. 2,5 INCASSO



P.I. 2,5 KW



Piastre modulari  
Modular grills



## SNACK E PIZZA

Studiata appositamente per soddisfare le esigenze dei professionisti della piccola ristorazione – pub, pizzerie, bar, piccoli ristoranti, ecc... - la 'linea snack' firmata Sirman propone tostiere, piastre, forni, impastatrici, stendipizza e molti altri strumenti che si impongono nel mercato per l'estrema praticità d'uso, l'assoluta attenzione riservata ai criteri igienici e la facilità di pulizia.

A tali grandi vantaggi, si deve aggiungere il raffinato design che contraddistingue tutti i prodotti della linea snack e, soprattutto, la particolare attenzione rivolta alla riduzione del consumo energetico.

## SNACK AND PIZZA

*Studied specifically to meet the professional's needs in small restaurants, pubs, bars, etc., Sirman's "Snack range" includes toasters, panini grills, pizza ovens, dough mixers, pizza roll and many other kitchen tools that have become popular on the market because they are so practical to use, designed with a great attention to hygienic aspects and easy to clean.*

*These great advantages go hand in hand not only with an elegant design that distinguishes all the products in the Snack range but also, and equally important, with a particular attention to reducing energy consumption.*





# ELIO

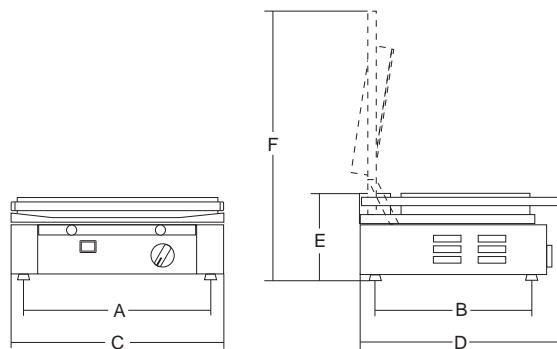
## piastre sandwich grills

- Facile da maneggiare e da posizionare, grazie alle sue piccole dimensioni, offre in poco spazio una ottimale superficie di lavoro.
- Disponibile con piastre sia lisce che rigate
- Struttura in acciaio inox.
- Piastre in ghisa con trattamento di vetroceramicatura:
  - massima robustezza e durata
  - ottima conducibilità termica
  - estrema facilità di pulizia
- Piastre superiori con durezza regolabile ad esigenza dell'operatore.
- Piastra superiore autobilanciata.
- Resistenze corazzate aderenti alle piastre per una ottimale conducibilità termica.
- Termostato regolabile fino a 300 °C.
- Timer meccanico opzionale.

- *Thanks to its small size, it is easy to handle and to position, offering as well a large cooking surface.*
- *Ribbed and smooth surfaces available.*
- *Structure in stainless steel.*
- *Cast iron plates with ceramic coating treatment:*
  - *highest sturdiness and life time;*
  - *perfect thermal conductivity;*
  - *very easy to clean.*
- *Adjustable upper plates.*
- *Self balancing upper plate.*
- *Shock-proof coated heating elements, adherent to the plates for a perfect thermal conductivity.*
- *Adjustable thermostat up to 300° C.*
- *Mechanical timer available.*



ELIO RR



				A	B	C	D	E	F			
	watt	ph	mm	mm	mm	mm	mm	mm	mm	kg	mm	kg
ELIO	1.550	1ph	250x255	215	275	260	435	235	500	16	490x320x330	17



ELIO LR TIMER



Legenda modelli  
Models key

**PaniNONstick®**

**CORT**  
piastre  
sandwich grills

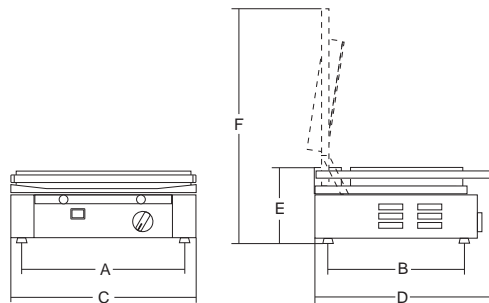


**CORT LR TIMER**

**CORT RR PS TIMER**

- Facile da maneggiare e da posizionare, grazie alle sue piccole dimensioni, offre in poco spazio una ottimale superficie di lavoro.
- Disponibile con piastre sia lisce che rigate
- Struttura in acciaio inox.
- Piastre in ghisa con trattamento di vetroceramicatura:
  - massima robustezza e durata
  - ottima conducibilità termica
  - estrema facilità di pulizia
- Piastre superiori con durezza regolabile ad esigenza dell'operatore.
- Piastra superiore autobilanciata.
- Resistenze corazzate aderenti alle piastre per una ottimale conducibilità termica.
- Termostato regolabile fino a 300 °C.
- Timer meccanico opzionale.
- Solo i modelli PS hanno le piastre smontabili per la pulizia.

- *Thanks to its small size, it is easy to handle and to position, offering as well a large cooking surface.*
- *Ribbed and smooth surfaces available.*
- *Structure in stainless steel.*
- *Cast iron plates with ceramic coating treatment:*
  - *highest sturdiness and life time;*
  - *perfect thermal conductivity;*
  - *very easy to clean.*
- *Adjustable upper plates.*
- *Self balancing upper plate.*
- *Shock-proof coated heating elements, adherent to the plates for a perfect thermal conductivity.*
- *Adjustable thermostat up to 300° C.*
- *Mechanical timer available.*
- *Only PS models: cast iron plates removable for cleaning.*



	watt	1ph	mm	mm	mm	mm	mm	mm	mm	kg	mm	kg
<b>Cort</b>	2.100	1ph	355x255	340	275	380	435	235	500	22	430x420x270	23
<b>Cort PS</b>	2.100	1ph	355x255	340	275	380	420	155	540	22	430x420x270	23



Piastre in ghisa smontabili  
*Cast iron plates removable*



**CORT RR PS TIMER**

**CORT RR**

**CORT XX LL TIMER**



# PD

## piastre sandwich grills



- Piastre resistenti nel tempo create in ghisa trattata con smalto alimentare vetrificato, per garantire igienicità e inattaccabilità da acidi e sali oltre ad una assoluta resistenza all'ossidazione.
  - Disponibile con piastre in ghisa lisce, rigate o miste o con piastre inox lisce.
  - Struttura in acciaio inox.
  - Piastre in ghisa con trattamento di vetroceramicatura:
    - Massima robustezza e durata.
    - Ottima conducibilità termica.
    - Estrema facilità di pulizia.
  - Piastre superiori autobilanciate con durezza regolabile ad esigenza dell'operatore
  - Resistenze corazzate aderenti alle piastre per una ottimale conducibilità termica.
  - Due termostati regolabili fino a 300 °C permettono di gestire separatamente le due metà della piastra.
  - Ideali per grossi carichi di lavoro e uso continuo.
  - Timer meccanico opzionale.
  - Solo i modelli PS hanno le piastre smontabili per la pulizia.
- *Long life cast iron plates, which ensure hygiene, acid and salt proofness and resistance to oxidation.*
  - *Ribbed, smooth or mixed ribbed/smooth cast iron or smooth stainless steel surfaces available.*
  - *Structure in stainless steel.*
  - *Cast iron plates with ceramic coating treatment:*
    - *Highest sturdiness and life time.*
    - *Perfect thermal conductivity.*
    - *Very easy to clean.*
  - *Self balancing adjustable upper plates*
  - *Shock-proof coated heating elements, adherent to the plates for a perfect thermal conductivity.*
  - *Two adjustable thermostats up to 300° C, which enable to use the plates sepa-rately.*
  - *Heavy-duty machine.*
  - *Mechanical timer available.*
  - *Only PS models: cast iron plates removable for cleaning.*

[www.paninigrill.com](http://www.paninigrill.com)



PD LR-LR TIMER

PD RR-RR PS

Piastre in ghisa smontabili  
Cast iron plates removable



Legenda modelli  
Models key

				A	B	C	D	E	F			
	watt		mm	mm	mm	mm	mm	mm	mm	kg	mm	kg
PD	3.000	1ph	500x255	475	275	515	435	235	500	28	560x430x270	30
PD PS	3.000	1ph	500x255	475	275	526	435	235	540	28	560x430x270	30
PDC	3.000	1ph	500x255	475	275	515	435	235	500	26	560x430x270	27
PDW	3.000	1ph	ø 170	475	275	515	435	235	500	34	560x430x270	36



PD LR-RR



PDC



PD RR-RR TIMER



PD XX LL-LL TIMER



PD WAFER

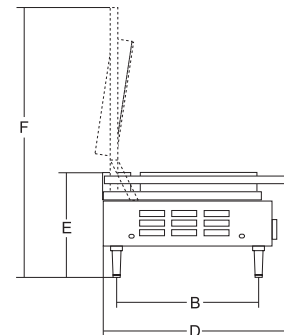
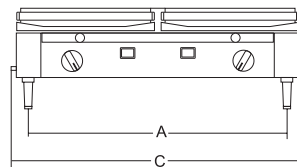
# PD POWER

## piastre sandwich grills



- Piastra superiore autobilanciata.
  - Resistenze corazzate aderenti alle piastre per una ottimale conducibilità termica.
  - Termostato regolabile fino a 300 °C.
  - Ideali per grossi carichi di lavoro e uso continuo.
  - Protezione termica sulle 4 resistenze.
  - 2 timer di serie.
  - Piedini rialzati per facilitare la pulizia anche sotto la piastra.
  - Vaschetta capiente raccogli briciole.
  - Coperchio molle con maniglia facilmente estraibile.
  - Distanziali laterali di serie.
- *Self balancing upper plate.*
  - *Shock-proof coated heating elements, adherent to the plates for a perfect thermal conductivity.*
  - *Adjustable thermostat up to 300° C.*
  - *Heavy-duty machine.*
  - *Thermally protected heating elements.*
  - *Comes with 2 timers.*
  - *Higher legs to keep your counter under the unit clean.*
  - *Detachable front drip tray.*
  - *Removable hinges cover.*
  - *Comes with side spacers.*

PD POWER RR-RR TIMER



	watt	3ph	mm	mm	mm	mm	mm	mm	mm	kg	mm	kg
PD Power	4,500	3ph	500x255	475	275	545	435	300	660	33	560x540x300	35



PD POWER LR-LR TIMER



PD POWER LL-RR TIMER



Legenda modelli  
Models key



# TOP

## piastre sandwich grills

- Piastre resistenti nel tempo create in ghisa trattata con smalto alimentare vetrificato, per garantire igienicità e inattaccabilità da acidi e sali oltre ad una assoluta resistenza all'ossidazione.
- Disponibile con piastre in ghisa lisce, rigate o miste o con piastre inox lisce.
- Struttura in acciaio inox.
- Piastre in ghisa con trattamento di vetroceramicatura:
  - Massima robustezza e durata.
  - Ottima conducibilità termica.
  - Estrema facilità di pulizia.
- Resistenze corazzate aderenti alle piastre per una ottimale conducibilità termica e rapido riscaldamento.
- Due termostati regolabili fino a 300 °C permettono di gestire separatamente le due metà della piastra.
- Ideali per grossi carichi di lavoro e uso continuo.
- Timer meccanico opzionale.

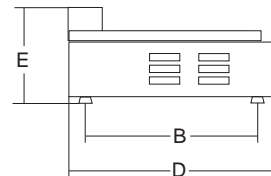
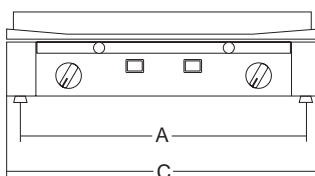
- *Long life cast iron plates, which ensure hygiene, acid and salt proofness and resistance to oxidation.*
- *Ribbed, smooth or mixed ribbed/smooth cast iron or smooth stainless steel surfaces available.*
- *Structure in stainless steel.*
- *Cast iron plates with ceramic coating treatment:*
  - *Highest sturdiness and life time.*
  - *Perfect thermal conductivity.*
  - *Very easy to clean.*
- *Shock-proof coated heating elements, adherent to the plates for a perfect thermal conductivity.*
- *Two adjustable thermostats up to 300° C, which enable to use the plates sepa-rately.*
- *Heavy-duty machine.*
- *Mechanical timer available.*



TOP RR TIMER



Legenda modelli  
Models key



				A	B	C	D	E			
	watt		mm	mm	mm	mm	mm	mm	kg	mm	kg
Top	1.800	1ph	500x255	475	275	515	435	170	18	560x430x270	20



TOP LL TIMER



TOP X LL TIMER

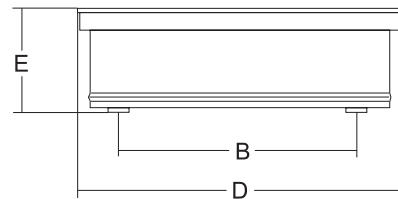
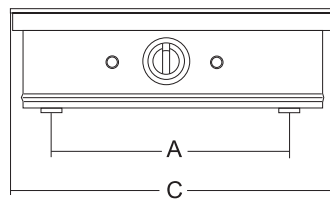
# CREPES

crepiere  
crêpes



- Struttura in acciaio inox.
- Forma semplice e compatta.
- Nessun ingombro oltre alla superficie di lavoro.
- Piano di cottura in ghisa cromata per una distribuzione termica ottimale.
- Controllo a mezzo simostato.
- Resistenze corazzate.
- Piedini regolabili in altezza per una sicura e stabile collocazione.
- Disponibile sia con piano liscio che con bordo rialzato.

- *Structure in stainless steel.*
- *Simple and compact shape.*
- *Overall dimensions is the work surface.*
- *Chromium-coated cast iron cooking surface for a perfect thermal distribution.*
- *Symostat control.*
- *Shock-proof coated heating elements.*
- *Adjustable feet for a safe and steady placing.*
- *With smooth surface or with mould available.*



				A	B	C	D	E			
	watt	1ph	mm	mm	mm	mm	mm	mm	kg	mm	kg
<b>Crepes 1</b>	2.000	1ph	350	200	200	350	350	135	9.5	410x430x220	10.5
<b>Crepes 1B</b>	2.000	1ph	350	200	200	350	350	135	9.5	410x430x220	10.5



CREPES 1B





# CORT VT - PD VT - TOP VT

piastre vetroceramica  
*ceramic glass sandwich grills*

- Struttura in acciaio inox
- Piani di cottura in vetroceramica Ceran®
- Controllo a mezzo termostato
- Piano di cottura raccordato al corpo macchina facile da pulire
- Pratico cassetto raccogli liquidi e residui di cottura
- Piastre superiori autobilancianti e regolabili a piacere dell'operatore
- Piedini regolabili in altezza per un maggior adeguamento piano di lavoro
- Consigliate quando la messa in temperatura da freddo diventa prioritaria

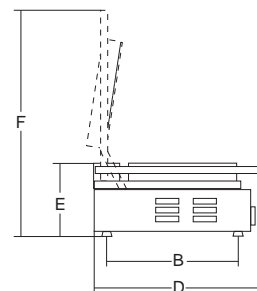
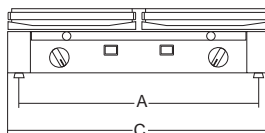
- *Structure in stainless steel*
- *Ceran® ceramic-glass cooking surfaces*
- *Thermostat control*
- *Easy to clean*
- *Useful drip tray for liquids and other cooking leavings*
- *Self balancing adjustable upper plates*
- *Adjustable feet for a safe and steady placing*
- *Recommended for a fast achievement of working temperature*



PD VT LL-LL



PD VU LL-LL



	watt	1ph	mm	mm	mm	mm	mm	mm	mm	kg	mm	kg
<b>Cort VT</b>	3.000	1ph	340x290	375	340	435	490	170	550	14	430x560x270	16
<b>Top Cort VT</b>	1.500	1ph	340x290	375	340	435	455	170	-	6.5	430x560x270	8.5
<b>PD VT</b>	3.000	1ph	260x290 x2	645	365	700	490	170	550	22	760x560x280	24.5
<b>PD VU</b>	3.000	1ph	260x290 x2	645	365	700	490	170	550	22	760x560x280	24.5
<b>Top PD VT</b>	1.500	1ph	260x290x2	645	365	700	490	170	-	9	760x560x280	11



TOP CORT VT



CORT VT LL



CORT VT LR



CORT VT RR



TOP PD VT

# PD VC

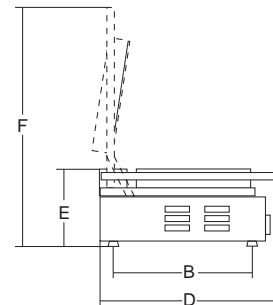
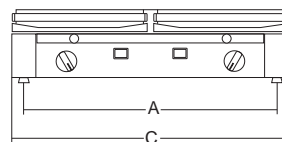
## piastre vetroceramica *ceramic glass sandwich grills*



PD VC RR-RR

- Struttura in acciaio inox
- Piani di cottura in vetroceramica Ceran®
- Controllo a mezzo termostato
- Piano di cottura raccordato al corpo macchina facile da pulire
- Pratico cassetto raccogli liquidi e residui di cottura
- Piastre superiori autobilancianti e regolabili a piacere dell'operatore
- Piedini regolabili in altezza per un maggior adeguamento piano di lavoro
- Consigliate quando la messa in temperatura da freddo diventa prioritaria

- *Structure in stainless steel*
- *Ceran® ceramic-glass cooking surfaces*
- *Thermostat control*
- *Easy to clean*
- *Useful drip tray for liquids and other cooking leavings*
- *Self balancing adjustable upper plates.*
- *Adjustable feet for a safe and steady placing.*
- *Recommended for a fast achievement of working temperature*



	watt	1ph	mm	mm	mm	mm	mm	mm	mm	kg	mm	kg
PD VC	3.200	1ph	530x255	542	330	592	441	166	565	30	760x560x280	33



PD VC LR-LR



Cassetto raccolta liquidi e residui di cottura  
*Useful drip tray for liquids and other cooking leavings*



# 4Q - 6Q - 12Q

## tostiere sandwich toasters

- Ideali per riscaldare pizze, panini e cibi precotti; cucinare hamburger, würstel, toast farciti e piadine
- Costruite interamente in acciaio inox
- Griglie facilmente smontabili per la pulizia
- Cassetto raccoglibriciole asportabile
- Pinze in acciaio cromato in dotazione
- Disponibili sia con resistenze e tubi al quarzo che con resistenze corazzate (solo per i modelli 6Q e 12Q)
- Timer da 1 a 15 minuti.

### Opzionali:

- deviatore per esclusione resistenza inferiore
- 2. Pinza lunga / 3. griglia intera / 4. griglia doppia

- *Ideal for heating up pizzas, sandwiches and ready-cooked foods, for cooking hamburgers, wüstels and rolls*
- *Stainless steel construction*
- *Easy to clean grills*
- *Removable drip tray*
- *Chromium-plated steel pincers*
- *Elements with quartz tubes or shock-proof coated heating elements available (only for mod. 6Q and 12Q)*
- *15 minutes timer*

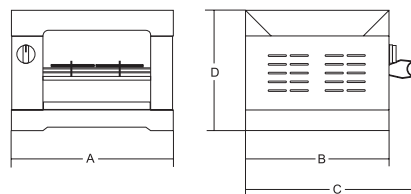
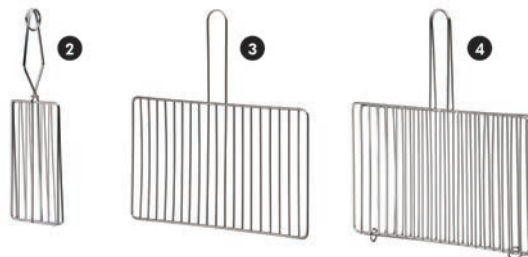
### Options:

- *selector to switch off the lower heating elements*
- *2. Extra long sandwich tongs / 3. Full-size grate / 4. Double grate*



4Q

- 1. pinze di serie
- 1. Standard tongs



							A	B	C	D				
	watt	n.					mm	mm	mm	mm	kg	mm	kg	
4Q	1.600	1ph	4	yes	no		235x240	360	265	410	240	6	550x320x300	7
6Q	2.400	1ph	6	yes	no		355x240	475	265	410	240	7.5	550x320x300	8.5
6Q P	2.800	1ph	6	yes	no		355x240	475	265	410	240	7.5	550x320x300	8.5
6C	2.900	1ph	6	no	yes		355x240	475	265	410	240	7.5	550x320x300	8.5
12Q	3.000	1ph	12	yes	no		355x240	475	265	410	365	9	570x320x420	11
12Q P	3.600	1ph	12	yes	no		355x240	475	265	410	365	9	570x320x420	11
12C	4.350	1ph	12	no	yes		355x240	475	265	410	365	9	570x320x420	11



12Q



6Q

Resistenze corazzate  
Shock-proof, coated heating elements



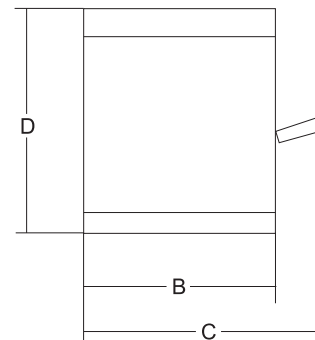
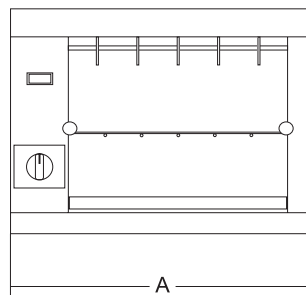
# TOSTONE

tostiera  
sandwich toaster



- Costruito interamente in acciaio inox.
- Griglie facilmente smontabili per la pulizia.
- Cassetto raccoglibriciole asportabile.
- In dotazione 2 griglie in acciaio cromato.
- Tubi al quarzo efficienti e veloci
- Ideale per riscaldare pizze, panini e cibi precotti; cuocere bruschette, hamburger, wüstel, toast farciti e piadine, come pure gamberoni, sardine, verdure e qualsiasi prodotto che necessiti di una veloce e marcata grigliatura.

- *Entirely built out of stainless steel.*
- *Easy to clean grills.*
- *Removable drip tray.*
- *2 grills in chrome steel are included.*
- *Fast and efficient quartz heaters.*
- *Perfect to heat up pizza, sandwiches and pre-cooked foodstuffs; to toast bruschetta bread, hamburgers, hot dogs, stuffed toasts and piadina bread, and also king shrimps, sardines, vegetables and any product you need to toast fast and with marked grill lines.*



	watt	1ph	n.	mm	mm	mm	mm	mm	mm	kg	mm	kg
<b>Tostone</b>	3.600	1ph	3	400x350 h,290	400x330 (x2)	525	380	392	365	12	670x450x480	16



# TOSTÌ

roller toast  
conveyor toasters

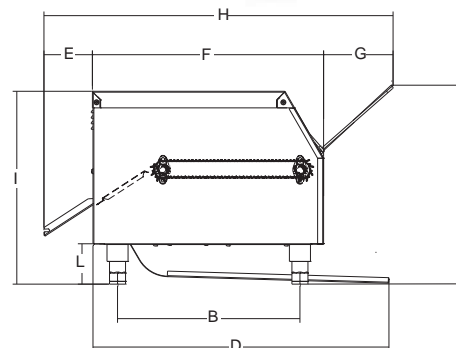
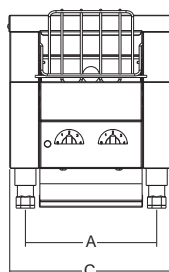
- Costruito interamente in acciaio inox AISI 304
  - Tappeto per la tostatura in acciaio AISI 304
  - Motore auto-ventilato
  - Ventilatore tangenziale per raffreddare il mantello esterno per evitare le scottature
  - Resistenze corazzate per una lunga durata
  - Riflettente su resistenze per una maggiore resa
  - Possibilità di selezionare il funzionamento delle resistenze
  - Scivoli di carico e scarico prodotto
  - Chiusura posteriore ribaltabile per consentire lo scarico frontale o posteriore
  - Motore con velocità variabile
  - Protezione comandi
- *AISI 304 stainless steel construction*
  - *AISI 304 stainless steel conveyor*
  - *Fan-cooled motor*
  - *Built-in cooling-fan to prevent overheating and burns*
  - *Reinforced heating elements against burnout and breakage*
  - *Reflecting heating elements for upper and lower heat ensure that the product is quickly and evenly heated*
  - *Upper and lower elements can be selected for perfect golden toasting every time*
  - *Easy-to-load rack with rear or front discharge*
  - *Variable speed motor*
  - *Controls protection*



TOSTÌ 18 VV



Protezione comandi di serie  
Standard controls protection



	watt	n.	mm	mm	mm	mm	mm	mm	mm	mm	mm	mm	mm	mm	kg	mm	kg	
<b>Tosti 18 VV</b>	1.300	1ph	min. 65 max 360	185x500	238	330	294	535	88	418	126	632	349	73	360	12	670x450x480	14

# ROLLER

## roller toast conveyor toasters



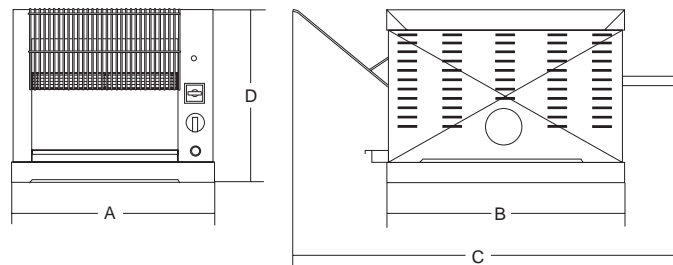
**ROLLER LONG VV**

- Facili e pratici da usare sono adatti per tostare e riscaldare crostini, bruschette, pizzette, patate, brioches e stuzzichini vari
- Costruiti interamente in acciaio inox AISI 304 e tappeto per la tostatura in acciaio AISI 304
- Camera di cottura con isolamento termico
- Motore auto-ventilato
- Vano comandi con ventola di raffreddamento per i componenti elettrici
- Tubi al quarzo, con funzionamento modulare
- Variatore di velocità
- Scivoli di carico e scarico prodotto
- Cassetto di raccolta briciole facilmente estraibile
- Chiusura posteriore ribaltabile per consentire lo scarico frontale o posteriore del prodotto (no per Roller Long)



**ROLLER BREAKFAST**

- *Easy to use and suitable for toasting or heating up bread, bruschetta, pizza, croissants, french fries and many other snacks*
- *Made from AISI 304 S/S with AISI 304 S/S conveyor belt*
- *Thermal insulation of the chamber*
- *Fan-cooled motor*
- *Fan cooled controls compartment*
- *The heating elements covered by quartz tubes can be switched on independently*
- *Variable speed drive*
- *Easy-to-load rack with rear or front discharge*
- *Easy to remove crumb pan*
- *Tilting back closing plate allows rear delivery of the product (on Roller Long)*



	watt	1ph	n.	mm	mm	mm	mm	mm	kg	mm	kg
<b>Roller Breakfast VV</b>	2.660	1ph	80 ÷ 360	220x330	370	480	630	340	16	450x660x440	18.5
<b>Roller Long VV</b>	3.000	1ph	n.132 ÷ 420 toast 9x9 cm n.165 ÷ 525 toast 8x8 cm	305x410	430	530	870	360	22	720x540x480	27.5



# VISTA

## vetrinette brioche

### pastry display cabinets

- Vetrinette per l'esposizione ed il mantenimento di alimenti come brioche, dolci e stuzzichini
- Disponibile in 1 o 2 piani
- Piani d'appoggio estraibili in acciaio inox
- Basamento in alluminio perfettamente liscio per una facile pulizia
- Struttura in plexiglas trasparente e profili di alluminio anodizzato
- 2 porte apribili verticalmente

#### VISTA BRIOCHE

- Versione calda con termostato regolabile
- Riscaldamento a bassa temperatura per evitare di seccare il prodotto

#### VISTA HOT

- con regolazione temperatura
- Vaschetta d'acqua per il mantenimento dell'umidità.

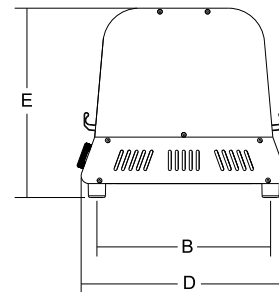
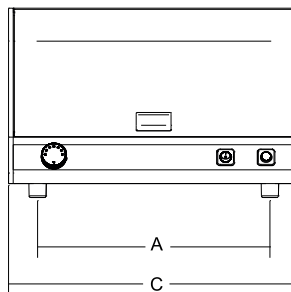
- Case for displaying and storing croissants, cakes and other snacks.
- Available with 1 or 2 levels.
- S/S extractable product holding surfaces.
- Aluminium, perfectly smooth base easy to clean.
- Transparent plexiglas structure and anodised aluminium profiles.
- 2 vertically openable doors .

#### VISTA BRIOCHE

- Hot version with adjustable thermostat.
- Heating at low temperatures to avoid drying the product.

#### VISTA HOT

- Hot version with adjustable thermostat
- Water tank to maintain humidity



						A	B	C	D	E			
	watt		°C	mm	mm	mm	mm	mm	mm	mm	kg	mm	kg
Vista P1N	-	-	-	480x290	-	400	300	500	355	325	7	620x430x350	11
Vista P1 Brioche	300	1ph	max 40	480x290	-	400	300	500	355	325	8	620x430x350	12
Vista P1 Hot	450	1ph	max 70 downstairs	480x290	-	400	300	500	355	325	8	620x430x350	12
Vista P2N	-	-	-	480x290	480x265	400	300	500	355	405	9	620x430x450	13
Vista P2 Brioche	300	1ph	max 40	480x290	480x265	400	300	500	355	405	10	620x430x450	14
Vista P2 Hot	450	1ph	max 70 downstairs	480x290	480x265	400	300	500	355	405	10	620x430x450	14



VISTA P1 BRIOCHE



VISTA P1N



VISTA P2N



# VISTA BOLD

vetrinette brioche  
pastry display cabinets



VISTA P2 BOLD

VISTA P3 BOLD

- Vetrinette per l'esposizione ed il mantenimento di alimenti come brioche, dolci e stuzzichini
- Piani d'appoggio estraibili in acciaio inox
- Struttura in plexiglas trasparente e profili di alluminio anodizzato
- 2 porte apribili verticalmente

**Opzioni:**

- Led di illuminazione da 20 watt per i modelli a 3 piani d'appoggio (esclusi tutti i modelli Hot)

**VISTA BOLD BRIOCHE**

- Versione calda con termostato regolabile
- Riscaldamento a bassa temperatura per evitare di seccare il prodotto

**VISTA BOLD HOT**

- Versione calda con regolazione temperatura
- Vaschetta d'acqua per il mantenimento dell'umidità.

- Case for displaying and storing croissants, cakes and other snacks
- S/S extractable product holding surfaces
- Transparent plexiglas structure and anodised aluminium profiles
- 2 vertically openable doors

**Optionals:**

- Optional lighting LED, 20 watt for models with 3 levels (not for Hot versions)

**VISTA BOLD BRIOCHE**

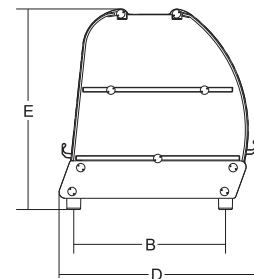
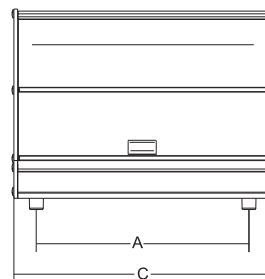
- Hot version with adjustable thermostat
- Heating at low temperatures to avoid drying the product

**VISTA BOLD HOT**

- Hot version with adjustable thermostat
- Water tank to maintain humidity



VISTA P3 BOLD BRIOCHE



							<b>A</b>	<b>B</b>	<b>C</b>	<b>D</b>	<b>E</b>			
	watt		°C	mm	mm	mm	mm	mm	mm	mm	mm	kg	mm	kg
<b>Vista P2 Bold</b>	-	-	-	530x356	530x320	-	450	325	550	405	425	13	660x500x470	17
<b>Vista P2 Bold Brioche</b>	300	1ph	max 40	530x356	530x320	-	450	325	550	405	425	15	660x500x470	19
<b>Vista P2 Bold Hot</b>	450	1ph	max 70 downstairs	530x356	530x320	-	450	325	550	405	425	15	660x500x470	19
<b>Vista P3 Bold</b>	-	-	-	530x356	530x350	530x300	450	325	550	405	565	14	660x500x610	18
<b>Vista P3 Bold Brioche</b>	300	1ph	max 40	530x356	530x350	530x300	450	325	550	405	565	16	660x500x610	20
<b>Vista P3 Bold Hot</b>	450	1ph	max 70 downstairs	530x356	530x350	530x300	450	325	550	405	565	16	660x500x610	20





# VISTA TOWER

## vetrinette brioche pastry display cabinets

- Vetrinette per l'esposizione ed il mantenimento di alimenti come brioche, dolci e stuzzichini
- Piani d'appoggio estraibili in acciaio inox
- Struttura in plexiglas trasparente e profili di alluminio anodizzato

### Opzioni:

- Led di illuminazione da 20 watt, escluso il modello Hot

### VISTA TOWER HOT

- Versione calda con regolazione temperatura
- Vaschetta d'acqua per il mantenimento dell'umidità

- *Case for displaying and storing croissants, cakes and other snacks*
- *S/S extractable product holding surfaces*
- *Transparent plexiglas structure and anodised aluminium profiles*

### Optionals:

- *Optional lighting LED, 20 watt (not for Hot version)*

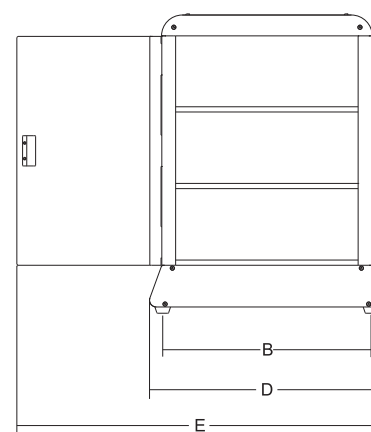
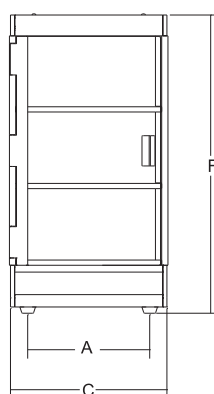
### VISTA TOWER HOT

- *Hot version with adjustable thermostat*
- *Water tank to maintain humidity*



VISTA TOWER HOT

VISTA TOWER



	watt		°C	mm	mm	mm	mm	mm	mm	mm	mm	mm	kg	mm	kg
Vista Tower	-	-	-	280x380	280x380	280x380	234	400	300	450	705	570	13	380x510x625	15
Vista Tower Hot	450	1ph	max 70 downstairs	280x380	280x380	280x380	234	400	300	450	705	570	14	380x510x625	16

# CUBE

## vetrinette brioche pastry display cabinets



- Vetrinette per l'esposizione ed il mantenimento di alimenti come brioche, dolci e stuzzichini
- Struttura in plexiglass trasparente e colonne in alluminio estruso anodizzato
- Piani d'appoggio estraibili in acciaio inox AISI 304
- 2 porte apribili verticalmente con maniglie in alluminio estruso anodizzato, solo in un lato

### CUBE HOT

- Termostato regolabile
- Vaschetta per l'acqua ideale per il mantenimento dell'umidità
- Riscaldamento a bassa temperatura per evitare che il prodotto si secchi
- Protezione inferiore in acciaio inox AISI 304

- Case for displaying and storing croissants, cakes and other snacks.
- Structure in transparent plexiglass and columns in anodised extruded aluminium
- Extractable shelves in AISI 304 stainless steel
- 2 vertically openable doors with handles in anodised extruded aluminium, in one side

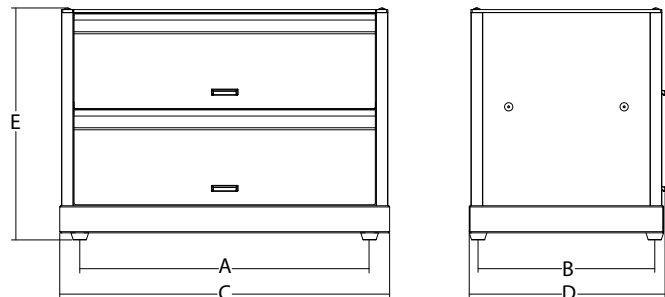
### CUBE HOT

- Adjustable thermostat
- Small water tank, perfect for maintaining humidity
- Low temperature heating to avoid drying the products
- AISI 304 stainless steel bottom protection

CUBE P2 HOT



CUBE P2 N



						A	B	C	D	E			
	watt		°C	mm	mm	mm	mm	mm	mm	mm	kg	mm	kg
Cube P2 N	-	-	-	512x295	512x295	492	300	560	332	395	9,6	660x500x610	13
Cube P2 Hot	450	1ph	max 70 downstairs	512x295	512x295	492	300	560	347	395	11,8	660x500x610	16



**SIRMAN**

# NIGHT & DAY

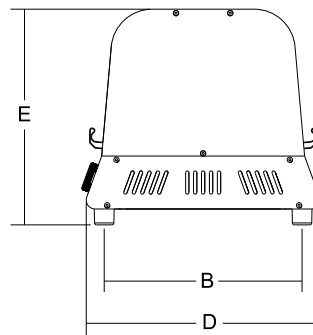
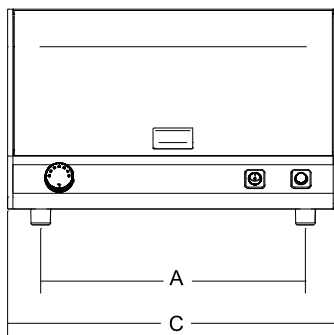
vetrinetta e piastra buffet  
*display cabinet and buffet plate*



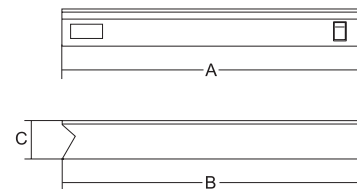
VISTA NIGHT & DAY

- Vetrinetta e piastra da buffet sia calda che fredda.
  - Grande praticità e versatilità con ingombro minimo.
  - Piano di appoggio in alluminio anodizzato.
  - Corpo in acciaio inox.
  - Invertitore caldo-off-freddo.
  - Pratico termometro digitale di controllo.
  - Sistema raffreddante/riscaldante con modulo termoelettrico a basso consumo (70Watt).
  - Può essere affiancata in modo continuo.
  - Piedini regolabili.
- *Hot and cold plate for buffet.*
  - *Easy and practical to use with minimum overall dimensions.*
  - *Anodized aluminium holding surface.*
  - *Stainless steel body.*
  - *Hot - off - cold switch positions.*
  - *Digital thermometer for temperature control.*
  - *Heating and cooling system based on energy saving thermo-electric module. (70 watt)*
  - *The plates can be placed side by side.*
  - *Adjustable feet.*

Vista Night & Day



Night & Day



	watt	1ph	°C	mm	mm	mm	mm	mm	mm	kg	mm	kg
<b>Night &amp; Day</b>	70	1ph	+8 ÷ +70	350x350	350	380	100	-	-	7	410x440x215	8
<b>Vista Night &amp; Day</b>	70	1ph	+8 ÷ +50	480x290	400	300	500	355	325	9	620x430x350	13



NIGHT & DAY



# VISTA EASYCOLD

vetrinette refrigerate  
refrigerated display cabinets



- Struttura in alluminio anodizzato con inserti in acciaio inox
- Ante in plexiglass trasparente antiurto con apertura su entrambi i lati
- Vasca stagna refrigerata in acciaio inox
- Temperatura min. 3° C
- Termostato digitale con visualizzatore temperatura
- Refrigerazione statica sul fondo
- Gas R134A
- Vaschette non comprese
- Led di illuminazione da 20 watt

### EASYCOLD 100 CAPACITÀ:

- 2 vaschette 1/2 gastronorm h. 40 mm
- 4 vaschette 1/4 gastronorm h. 40 mm

### EASYCOLD 130 CAPACITÀ:

- 3 vaschette 1/2 gastronorm h. 40 mm
- 6 vaschette 1/4 gastronorm h. 40 mm

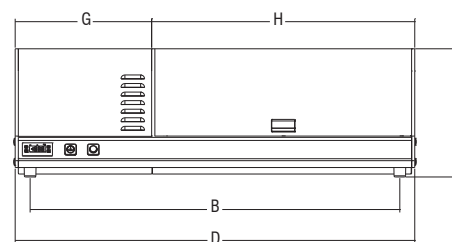
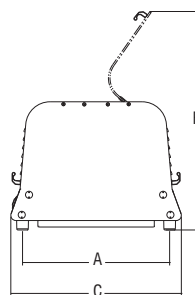
- Structure in anodized aluminum with inserts in stainless steel
- Doors in transparent collision-proof Plexiglas that open on both sides
- Airtight tank in stainless steel
- Min. temperature 3° C
- Digital thermal switch with temperature display.
- Static cooling on bottom tray
- Gas R134A
- Trays not included
- Lighting Led, 20 watt

### EASYCOLD 100 CAPACITY:

- 2 trays 1/2 gastronorm h. 40 mm
- 4 trays 1/4 gastronorm h. 40 mm

### EASYCOLD 130 CAPACITY:

- 3 trays 1/2 gastronorm h. 40 mm
- 6 trays 1/4 gastronorm h. 40 mm



	watt		°C	mm	mm	mm	mm	mm	mm	mm	mm	kg	mm	kg
<b>Vista Easycold 100</b>	150	1ph	min. 3	374	870	434	950	220	395	280	670	28	500x1200x600	30
<b>Vista Easycold 130</b>	150	1ph	min. 3	374	1200	434	1280	220	395	280	1000	33	500x1400x600	35



VISTA EASYCOLD 100



VISTA EASYCOLD 130

# GW

## girawürstel hot dog warmer



GW 5

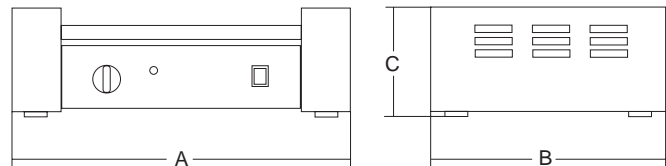
- Girawürstel a rulli, ideale per paninoteche, snack-bars, fast-foods. Cuoce in modo rapido e uniforme, würstel e salsicce che acquistano così il sapore e la colorazione tipici della cottura alla griglia senza che sia necessario rigirarli manualmente.
- Realizzato in lamiera di acciaio inox.
- Motore asincrono con riduttore di velocità ad ingranaggi.
- Spalle laterali che sostengono i rulli in acciaio inox contenenti delle resistenze corazzate.











#### Opzioni:

- Rulli teflonati.
- *The roller-type wurstel heater is ideal in fast-food retailers, bars and pubs. It allows a fast and even cooking of wurstels and sausages which will get the taste and the browning of grilled meat without having to turn them over manually.*
- *Made from stainless steel body.*
- *Asynchronous motor with gear-box reducer.*
- *S/S rolls with shock-proof heating elements.*

#### Optional:

- *Teflon-coated rolls.*



										
	watt	1ph	n.	mm	mm	mm	mm	kg	mm	kg
<b>GW 5</b>	850	1ph	5	ø25x350	450	230	170	7.5	550x400x260	8.5
<b>GW 7</b>	1.400	1ph	7	ø25x460	560	300	170	11	700x480x240	12
<b>GW 9</b>	1.650	1ph	9	ø25x460	560	375	180	13	700x480x240	14.5



GW 7



GW 9



# HOT DOG - ROBERTO

scaldawurstel e scaldapane  
hot dog warmers and bread warmers



## HOT DOG

- Contenitore in pirex per la cottura del wurstel.
- Cesto di contenimento wurstel in acciaio inox.
- Regolazione della potenza con simostato.
- Componenti elettrici auto-protetti da eventuali perdite di liquidi.
- Riscaldatori pane in alluminio anodizzato.

## ROBERTO

- Regolazione della potenza tramite simostato.
- Componenti elettrici auto-protetti da eventuali perdite di liquidi.
- Riscaldatori pane in alluminio anodizzato.

## HOT DOG

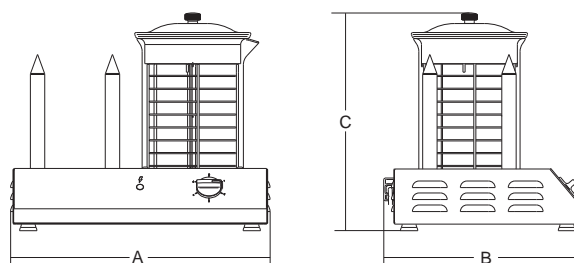
- Pyrex container for steaming hot dogs.
- Stainless steel basket for hot dogs.
- Heating up controlled by a symostat.
- Sealed electric components protected against leaks.
- Anodized aluminium bun warmers.

## ROBERTO

- Heating up controlled by a symostat.
- Sealed electric components protected against leaks.
- Anodized aluminium bun warmers.



HOT DOG 3



	watt	n.	mm	n.	mm	mm	mm	mm	kg	mm	kg
<b>Hot Dog 3</b>	600	1ph	3	ø152 x h.194	30	450	320	365	9.5	500x370x500	11
<b>Hot Dog 4</b>	600	1ph	4	ø152 x h.194	30	450	320	365	10	500x370x500	11.5
<b>Roberto</b>	875	1ph	6	-	-	450	320	294	8	500x370x500	9.5



HOT DOG 4



ROBERTO

# TW tagliawürstel würstelcutter

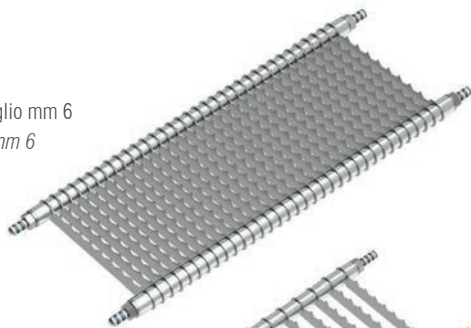


**TW 6**

- Tagliawürstel manuale in acciaio inox, semplice da usare e da pulire.
- Taglia con facilità würstel, uova, pomodori, peperoni; basta infatti appoggiare il prodotto sulle lame e abbassare il coperchio fino alla sua completa chiusura, e le fettine cadranno automaticamente nella vaschetta sottostante, già pronte per essere utilizzate.
- *Manual stainless steel wurstelcutter, easy to use and to clean.*
- *It cuts easily wüstels, eggs, tomatoes, peppers: you just need to put the product on the blades, then to pull down the lid to its complete closure and the slices will fall down into the container below, ready to be used.*

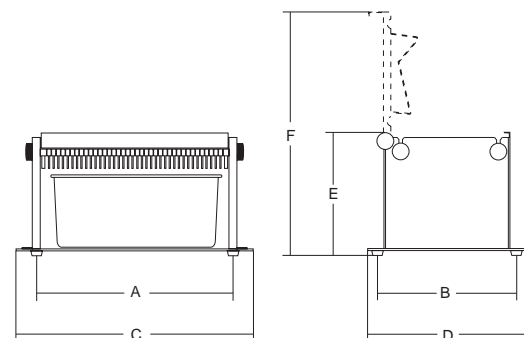
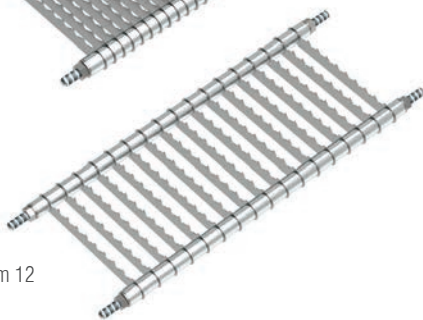
**TW 6**

Spessore di taglio mm 6  
Cut thickness mm 6



**TW 12**

Spessore di taglio mm 12  
Cut thickness mm 12



			<b>A</b>	<b>B</b>	<b>C</b>	<b>D</b>	<b>E</b>	<b>F</b>			
	mm	n.	mm	mm	mm	mm	mm	mm	kg	mm	kg
<b>TW 6</b>	6	34	240	160	280	170	170	270	2.5	320x210x220	3
<b>TW 12</b>	12	17	240	160	280	170	170	270	2.5	320x210x220	3





# HERCULES 5-10-15

impastatrici pizza  
*pizza dough mixers*



YouTube



- Struttura in acciaio a grosso spessore.
- Verniciatura antigraffio a polveri epossidiche alimentare.
- Vasca con bordo rinforzato e asta rompi pasta in acciaio AISI 304.
- Spirale forgiata.
- Coperchio vasca conforme alle normative.
- Motore potente e ventilato.
- Trasmissione moto interno con catena rinforzata.
- Comandi a bassa tensione resistenti IP 67.
- Disponibile versione con timer a richiesta per i mod. 10-15.

- *Made from large thickness steel.*
- *Scratch resistant powder coating.*
- *Bowl with reinforced edge and AISI 304 S/S shaft.*
- *Forged spiral tool.*
- *Container lid conforms to regulations.*
- *Powerful and ventilated motor.*
- *Reinforced chain drive.*
- *Low voltage IP67 protection rated controls.*
- *On request timer version for mod. 10-15.*



## HERCULES 10

Timer opzionale  
*Optional timer*



HERCULES 5



HERCULES 15





Coperchio vasca conforme alle normative  
*Container lid conform to regulations*



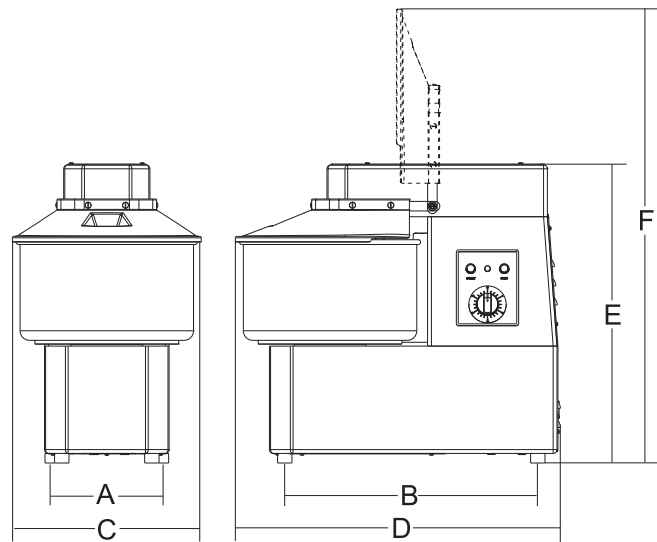
Coperchio sollevabile  
*Liftable lid*



Asta rompipasta  
*Shaft*



Comandi con timer opzionale  
*Controls with optional timer*



	watt/HP		r.p.m.	r.p.m.	lt	kg	mm	mm	mm	mm	mm	mm	mm	kg	mm	kg
<b>Hercules 5</b>	370/0.50	1ph	13	83	7	4	∅ 265x140	220	410	280	505	440	670	36	500x630x650	42
<b>Hercules 10</b>	370/0.50	1ph/3ph	13	83	12	8	∅ 280x190	250	490	305	580	560	825	44	570x720x700	54
<b>Hercules 15</b>	550/0.75	1ph/3ph	13	83	16	12	∅ 320x200	250	500	340	590	560	850	48	570x720x700	58



# HERCULES 20-30-40-50

impastatrici pizza  
*pizza dough mixers*



- Struttura in acciaio C40 a grosso spessore.
- Verniciatura antigraffio a polveri epossidiche alimentare.
- Vasca con bordo rinforzato e asta rompi pasta in acciaio AISI 304.
- Spirale forgiata.
- Coperchio vasca conforme alle normative con foro per aggiunta prodotto in lavorazione.
- Motore potente e ventilato con riduttore a vite senza fine a bagno d'olio.
- Protezione termica motore.
- Trasmissione moto interno con catena rinforzata.
- Comandi a bassa tensione resistenti IP 67.

### VERSIONE TA

- Testa sollevabile.
- Vasca asportabile.

### Opzioni:

- Ruote e timer.
- 2 velocità.
- Coperchio griglia, solo per mercati no CE.

- *Made from large thickness C40 steel.*
- *Scratch resistant powder coating.*
- *Bowl with reinforced edge and AISI 304 S/S shaft.*
- *Forged spiral tool.*
- *Lid with opening to add ingredients during operation.*
- *High efficiency ventilated motor with oil-bath gear box.*
- *Thermal overload protection circuit breaker.*
- *Reinforced chain drive.*
- *Low voltage IP67 protection rated controls.*

### TA VERSION

- *Liftable head for tank removal and easy clearing.*
- *Removable container.*

### Optionals:

- *Wheels and timer.*
- *2 speed version.*
- *Grill cover, no CE markets only.*



### HERCULES 50

Timer opzionale  
*Optional timer*



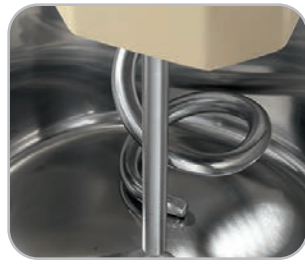
Coperchio griglia e ruote opzionali  
*Optionals grill cover and wheels*



HERCULES 40 TA



Testa sollevabile  
*Liftable head*



Asta rompipasta  
*Shaft*



Comandi con timer opzionale  
*Controls with optional timer*

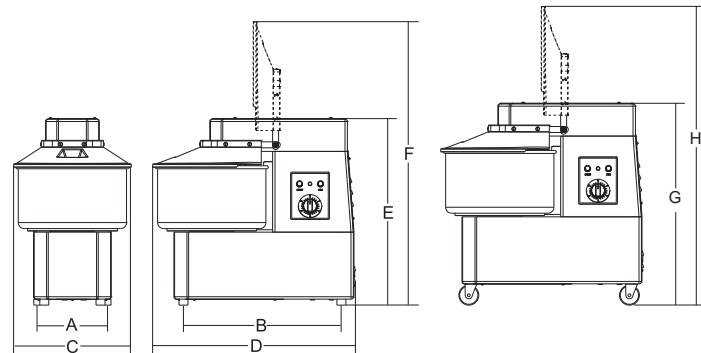


Comandi 2V  
*2V controls*

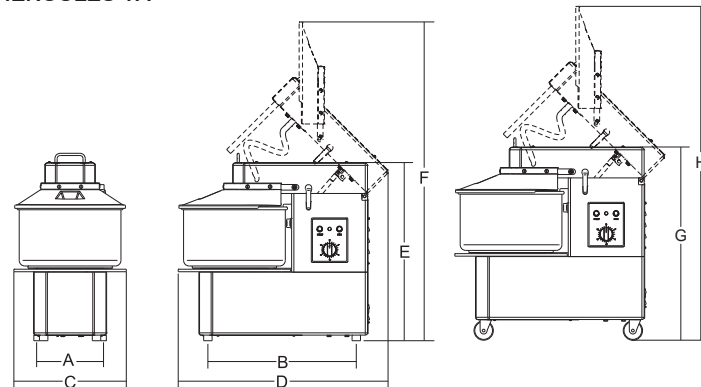


Coperchio con foro per aggiunta prodotto  
*Lid with opening to add ingredients*

### HERCULES



### HERCULES TA



							A	B	C	D	E	F	G	H				
	watt/Hp		r.p.m.	r.p.m.	lit	kg	mm	mm	mm	mm	mm	mm	mm	mm	kg	mm	kg	
<b>Hercules 20B</b>	750/1	1ph/3ph	10	85	21	17	ø 360x210	230	530	390	680	625	950	705	1030	66	530x830x1020	76
<b>Hercules 20</b>	750/1	1ph/3ph	10	85	21	17	ø 360x210	230	530	390	680	625	950	705	1030	72	530x830x1020	84
<b>Hercules 30</b>	1.100/1,5	1ph/3ph	10	85	32	25	ø 400x260	270	590	440	740	700	1050	780	1130	118,5	530x830x1020	133,5
<b>Hercules 40</b>	1.500/2	1ph/3ph	10	85	41	35	ø 452x260	310	660	480	825	730	1135	810	1215	123,5	630x970x1070	138,5
<b>Hercules 50</b>	1.500/2	1ph/3ph	10	85	52	44	ø 500x270	310	680	540	880	750	1205	830	1285	149	630x970x1070	168
<b>Hercules 20 2V</b>	750-1.100/ 1-1,5	1ph/3ph	1V= 10 2V= 20	1V= 85 2V= 170	21	17	ø 360x210	230	530	390	680	625	950	705	1030	72	530x830x1020	84
<b>Hercules 30 2V</b>	1.000-1.400/ 1,36-1,9	1ph/3ph	1V= 10 2V= 20	1V= 85 2V= 170	32	25	ø 400x260	270	590	440	740	700	1050	780	1130	118,5	530x830x1020	133,5
<b>Hercules 40 2V</b>	1.500-2.200/ 2-3	1ph/3ph	1V= 10 2V= 20	1V= 85 2V= 170	41	35	ø 452x260	310	660	480	825	730	1135	810	1215	123,5	630x970x1070	138,5
<b>Hercules 50 2V</b>	1.500-2.200/ 2-3	1ph/3ph	1V= 10 2V= 20	1V= 85 2V= 170	52	44	ø 500x270	310	680	540	880	750	1205	830	1285	149	630x970x1070	168
<b>Hercules 20 TA</b>	750/1	1ph/3ph	10	85	21	17	ø 360x210	230	530	400	751	635	1125	715	1205	88	530x830x1020	98
<b>Hercules 30 TA</b>	1.100/1,5	1ph/3ph	10	85	32	25	ø 400x260	270	590	440	823	710	1260	790	1340	133	530x830x1020	148
<b>Hercules 40 TA</b>	1.500/2	1ph/3ph	10	85	41	35	ø 452x260	310	660	490	910	740	1360	820	1440	138	630x970x1070	153
<b>Hercules 50 TA</b>	1.500/2	1ph/3ph	10	85	52	44	ø 500x270	310	680	540	970	795	1415	875	1495	164	630x970x1070	183



# HERCULES BIGA 40-50

impastatrici pizza  
pizza dough mixers



- Struttura in acciaio C40 a grosso spessore
- Verniciatura antigraffio a polveri epossidiche alimentare
- Vasca con bordo rinforzato e asta rompi pasta in acciaio AISI 304
- Spirale forgiata
- Coperchio vasca conforme alle normative con foro per aggiunta prodotto in lavorazione
- 2 motori potenti e ventilati con riduttore a vite senza fine a bagno d'olio
- Trasmissioni moto interno con catena rinforzata
- Comandi con display digitale
- 2 velocità di lavorazione più inversione di marcia della vasca

**Opzioni:**

- Ruote
- Made from large thickness C40 steel
- Scratch resistant powder coating
- Bowl with reinforced edge and AISI 304 S/S shaft
- Forged spiral tool
- Lid with opening to add ingredients during operation
- Two high efficiency ventilated motors with oil-bath gear box
- Reinforced chain drive
- Digital display controls
- Two speed version and tank reverse

**Optionals:**

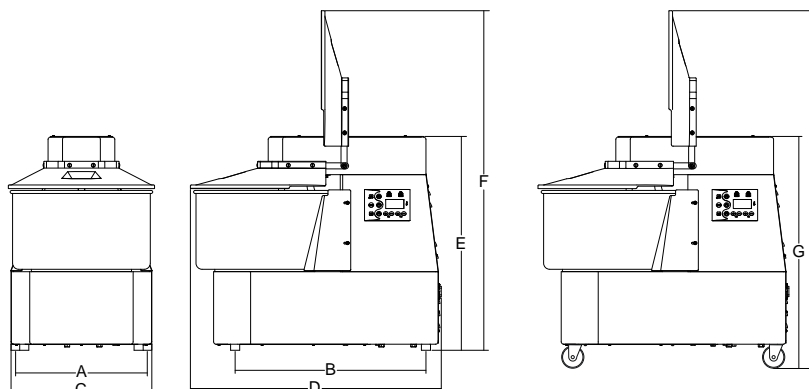
- Wheels



Display digitale  
Digital display



Ruote opzionali  
Optional wheels



							A	B	C	D	E	F	G	H		
	watt	r.p.m.	r.p.m.	lit	kg	mm	mm	mm	mm	mm	mm	mm	mm	mm	kg	
<b>Hercules Biga 40 2V</b>	750 vasca 1.500/2.200 spirale	3ph	10	82/165	41	35	ø 452x260	377	630	434	823	705	1115	785	1195	135
<b>Hercules Biga 50 2V</b>	750 vasca 1.500/2.200 spirale	3ph	10	82/165	52	44	ø 500x270	413	654	470	875	723	1180	809	1266	155





# P-ROLL 320 - 420

stendipizza

*pizza rolling machine*



- Stendipizza ideali per spianare pizze, focacce, pane, ecc.
- La lavorazione si svolge a freddo per non alterare le proprietà dell'impasto
- Lo spessore e il diametro della pasta si possono facilmente regolare in base alle singole esigenze dell'utilizzatore
- Costruzione in acciaio inox AISI 304
- Manopole regolazione spessore rulli in plastica
- Resistente sistema di trasmissione ad ingranaggi metallici
- Raschiatori rullo inferiore facilmente smontabili per una efficiente pulizia

### Versione Plus

- Raschiatori rullo superiore facilmente smontabili per una efficiente pulizia
- Protezione rulli superiori ed inferiori smontabile con manopole asservite da microinterruttore
- Scivolo CERAMICATO facilmente rimovibile per una veloce e perfetta pulizia anche sul retro
- Pulsanti inox IP67 con NVR

### Opzioni:

- Pedaliera per versioni Plus

- *Rolling machine perfect for rolling pizzas, focacce (flat bread), bread etc.*
- *Rolling is done cold so as not to alter the properties of the dough*
- *The thickness and diameter of the dough can be easily adjusted according to the user's specific needs.*
- *AISI 304 stainless steel body*
- *Easy adjustable thickness by plastic knobs*
- *Heavy - duty metal gears transmission*
- *Easy removable lower roller scrapers for cleaning*

### Plus version

- *Easy removable upper roller scraper for cleaning*
- *Easy detachable plexi roller protections, provided with micro switch*
- *Easy detachable ceramic slide for efficient and fast cleanability*
- *Stainless steel IP 67 controls with NVR*

### Optional:

- *Pedal arrangement for Plus versions*



**P-ROLL 420/2 PLUS**  
con pedaliera opzionale  
with optional pedal controls



**P-ROLL 320/1 PLUS**



**P-ROLL 420 RP PLUS**



**P-ROLL 420 RP**



Comandi IP 54 per versioni standard  
*Standard versions with IP 54 controls*



Comandi in acciaio inox IP 67 per versioni Plus  
*Plus versions with IP 67 stainless steel controls*



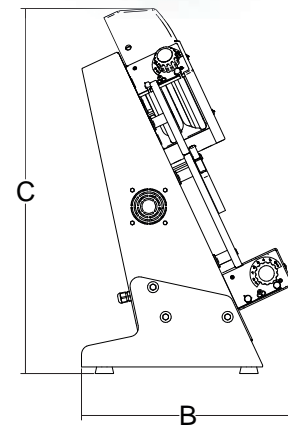
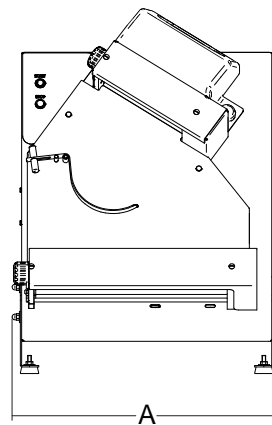
Manopole regolazione spessore rulli in plastica  
*Adjustable thickness by plastic knobs*



Pedaliera opzionale per versioni Plus  
*Optional pedal controls for Plus versions*



Sistema di trasmissione ad ingranaggi metallici  
*Metal gears transmission*



	watt/HP	ph	mm	mm	mm	mm	kg	mm	kg
<b>P-ROLL 320/1</b>	240/0.33	1ph	320	470	460	390	29	750x400x510	32
<b>P-ROLL 320/2</b>	240/0.33	1ph	220/320	470	460	715	40.5	750x580x1005	52.5
<b>P-ROLL 420/2</b>	240/0.33	1ph	220/420	570	460	800	47.5	750x580x1005	59.5
<b>P-ROLL 420 RP</b>	240/0.33	1ph	320/420	570	460	690	48.5	750x580x1005	60.5





# STROMBOLI

forni pizza  
pizza ovens

- Struttura in acciaio inox
- Mantello esterno in lamiera nera preverniciata a polvere
- Piani di cottura in pietra refrattaria
- Resistenze corazzate
- Sfiato per i vapori di cottura
- Isolamento in fibra di vetro
- 2 camere di cottura indipendenti termicamente per lo Stromboli 2
- 2 termostati per ogni camera che regolano la zona inferiore e superiore

- *Structure in stainless steel*
- *External body in black oven prepainted steel*
- *Refractory brick decks*
- *Shock-proof coated heating elements*
- *Shock-proof heating elements*
- *Glass fiber lining*
- *2 separate backing chambers thermal insulated for Stromboli 2*
- *2 thermostats for each chamber which select the lower and upper zone*

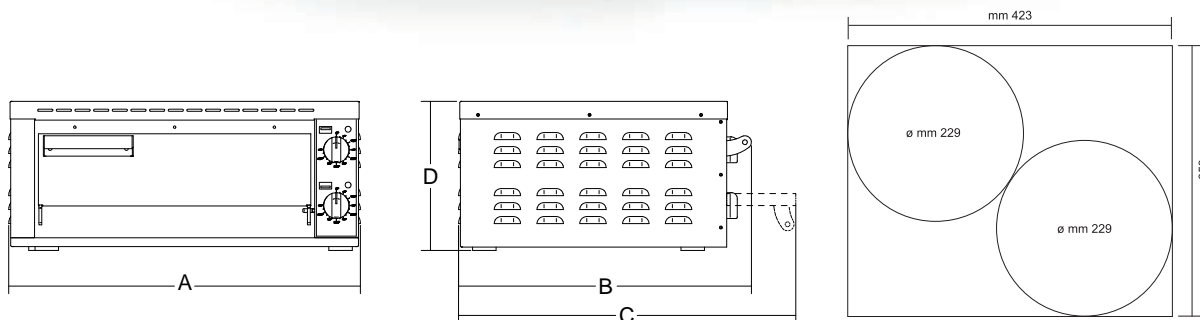


**STROMBOLI 2**



**STROMBOLI 1**

Piano di cottura in pietra refrattaria  
*Refractory brick deck*



						<b>A</b>	<b>B</b>	<b>C</b>	<b>D</b>			
	watt	1ph	min.	°C	mm	mm	mm	mm	mm	kg	mm	kg
<b>Stromboli 1</b>	1.600	1ph	30	50+350	423x353 h.81	600	490	575	254	23	890x800x650	33
<b>Stromboli 2</b>	3.200	1ph	30	50+350	423x353 h.81 (x2)	600	490	575	460	38	890x800x650	48

# VULCANO

forno pizza  
pizza oven

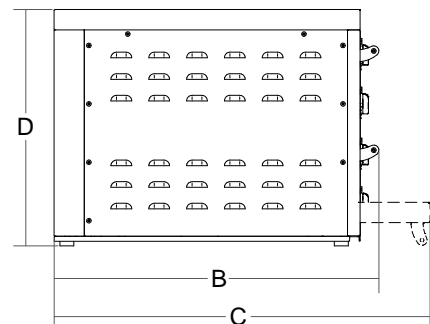
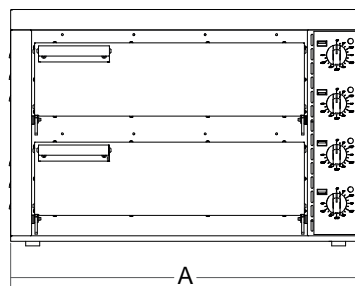
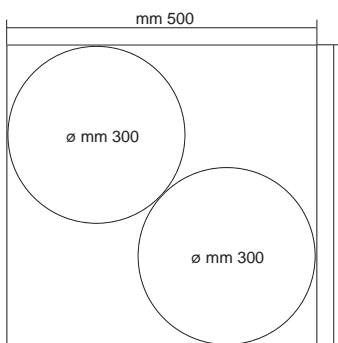


- Struttura in acciaio inox
- Mantello esterno in lamiera nera preverniciata a polvere
- Piani di cottura in pietra refrattaria
- Resistenze corazzate
- Sfiato per i vapori di cottura
- Isolamento in fibra di vetro
- 2 camere di cottura indipendenti isolate termicamente
- 2 termostati per ogni camera che regolano la zona inferiore e superiore

- *Structure in stainless steel*
- *External body in black oven prepainted steel*
- *Refractory brick decks*
- *Shock-proof coated heating elements*
- *Shock-proof heating elements*
- *Glass fiber lining*
- *2 separate backing chambers thermal insulated*
- *2 thermostats for each chamber which select the lower and upper zone*



Piano di cottura in pietra refrattaria  
*Refractory brick deck*



	watt		°C	mm	mm	mm	mm	mm	kg	mm	kg
<b>Vulcano 2</b>	9.200	1ph/3ph	50 ÷ 450	500x520 h.115	755	700	780	510	80	-	-



# LIPARI

forno pizza  
pizza oven

- Struttura esterna in acciaio inox e mantello esterno in lamiera nera preverniciata a polvere
- Porta in acciaio inox con finestra a doppio vetro
- 2 termostati per controllo separato delle resistenze inferiori e superiori
- Doppia illuminazione interna
- Piano cottura in pietra refrattaria
- Camino per il convogliamento di fumi e vapori

**Opzioni:**

- Cappa aspirazione con luci a Led

- *S/steel construction and external body in black oven prepainted steel*
- *Stainless steel door with double glass window*
- *Heating of the upper and lower elements is adjustable by means of 2 separate symostats*
- *Double interior lighting*
- *Refractory brick deck*
- *Fumes and vapour chimney*

**Optional:**

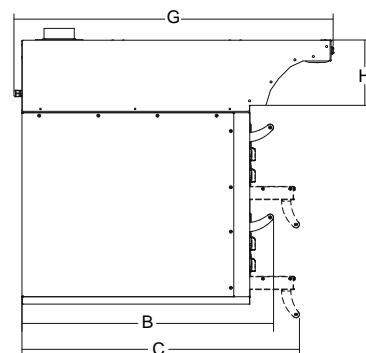
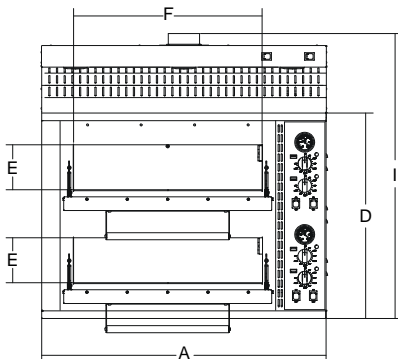
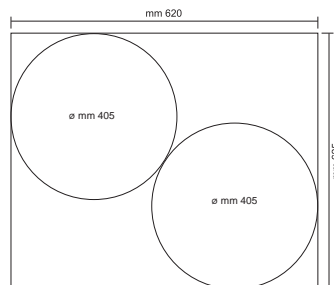
- *Fume hood with led lights*



Piano di cottura in pietra refrattaria  
Refractory brick deck



**LIPARI**  
con cappa aspirante opzionale  
with optional fume hood



	watt	3ph+N	°C	mm	mm	mm	mm	mm	mm	mm	mm	mm	mm	kg	mm	kg
<b>Lipari</b>	9.200	3ph+N	50÷450	620x625 h.147 (x2)	930	850	940	672	147	618	1080	220	932	110	950x1050x900	135

# VESUVIO

forni pizza  
pizza ovens



Cappa aspirante opzionale  
*Fume hood optional*



## VESUVIO 105X105 2C

Cavalletto in alluminio con porta cassette pizza opzionale  
*Aluminium stand with pizza trays holder optional*

- Struttura esterna in acciaio inox e mantello esterno in lamiera nera preverniciata a polvere
- Porta in acciaio inox con finestra a doppio vetro
- Comandi elettronici
- Termometro per la visualizzazione della temperatura camera
- 2 termostati per controllo separato delle resistenze inferiori e superiori
- Doppia illuminazione interna
- Piano cottura in pietra refrattaria
- Camino per il convogliamento di fumi e vapori
- I forni 85x70, 105x70 e 105x105 possono contenere 2 teglie da cm 60x40

### Opzioni:

- Cappa aspirazione con luci a Led (230V/50Hz - watt 100)
- Cappa aspirazione potenziata (380 m<sup>3</sup>/h)
- Cavalletto in alluminio con porta cassette pizza

- S/steel construction and external body in black oven prepainted steel
- Stainless steel door with double glass window
- Digital control panel
- It is possible to check the temperature inside the chamber by means of a thermometer
- Heating of the upper and lower elements is adjustable by means of 2 separate symostats
- Double interior lighting
- Refractory brick deck
- Fumes and vapour chimney
- Fits 2x 60x40 cm trays for Vesuvio 85x70, 105x70 and 105x105

### Optional:

- Fume hood with Led lights (230V/50Hz)
- Fume hood powerful (380m<sup>3</sup>/h)
- Aluminium stand with trays holder



Piano di cottura in pietra refrattaria  
*Refractory brick deck*

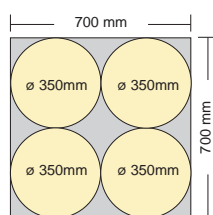
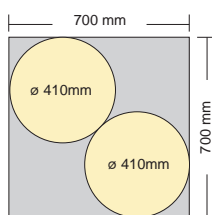


Cavalletto alluminio opzionale  
*Optional aluminium stand*

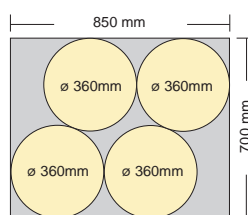
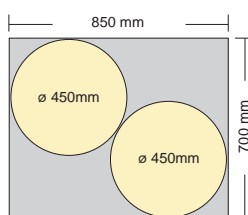


Cavalletto in alluminio con porta cassette pizza opzionale  
*Aluminium stand with pizza trays holder optional*

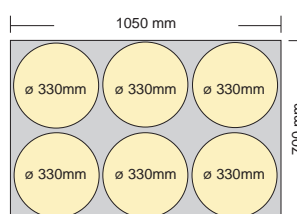
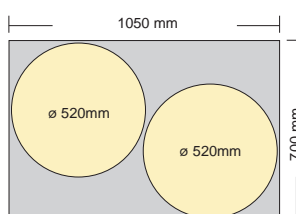
**Vesuvio 70x70**



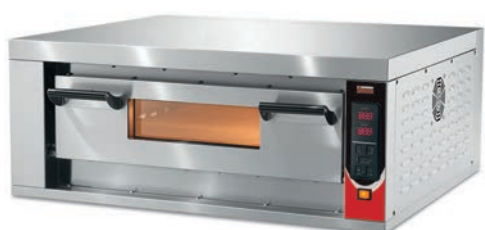
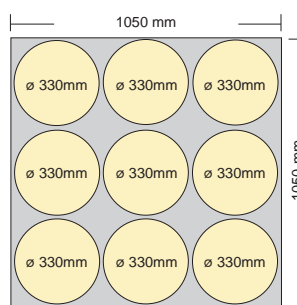
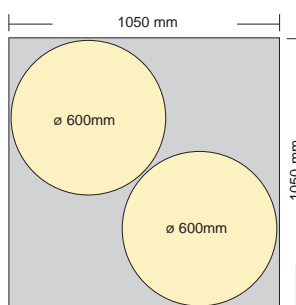
**Vesuvio 85x70**



**Vesuvio 105x70**



**Vesuvio 105x105**



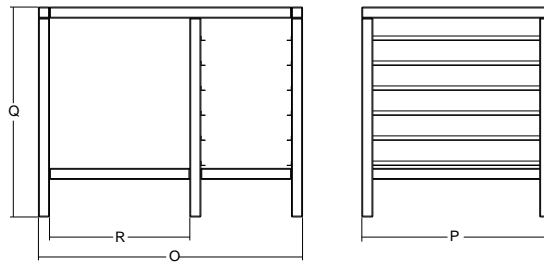
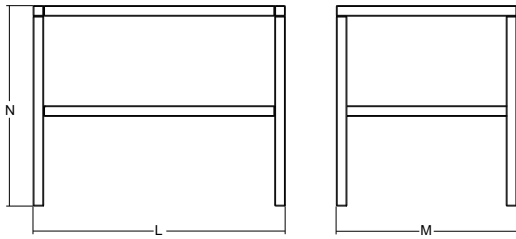
VESUVIO 70X70



VESUVIO 105X70

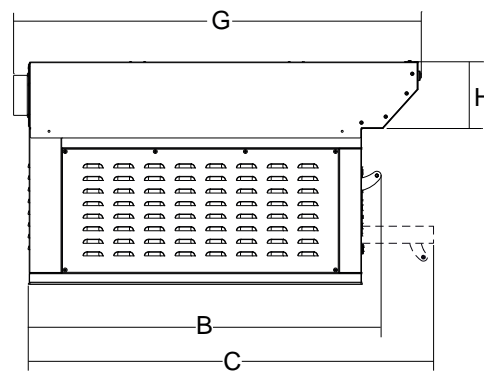
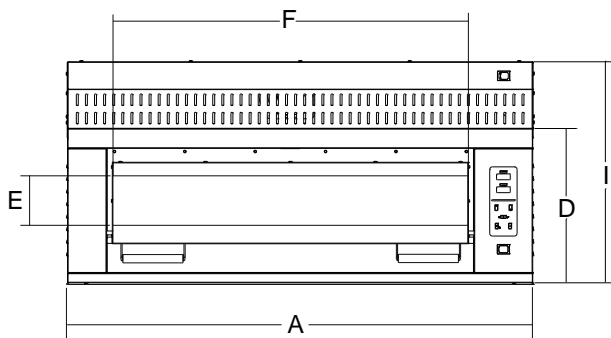
Cavalletto alluminio opzionale  
Optional aluminium stand

Cavalletto alluminio con porta cassetta pizza opzionale  
Aluminium stand with pizza trays holder optional



	L	M	N	
	mm	mm	mm	n.
Vesuvio 70x70	995	855	950	
	995	855	1150	
Vesuvio 85x70	1195	855	950	
	1195	855	1150	
Vesuvio 85x70 2C	1195	855	950	
	1195	855	1150	
Vesuvio 105x70	1395	855	950	
	1395	855	1150	
Vesuvio 105x70 2C	1395	855	950	
	1395	855	1150	
Vesuvio 105x105	1395	1242	950	
	1395	1242	1150	

	O	P	Q	R	cm 60x40	
	mm	mm	mm	mm	n.	n.
Vesuvio 70x70	995	855	950	435	6	
	995	855	1150	435	7	
Vesuvio 85x70	1195	855	950	635	6	
	1195	855	1150	635	7	
Vesuvio 85x70 2C	1195	855	950	635	6	
	1195	855	1150	635	7	
Vesuvio 105x70	1395	855	950	635	6+6	
	1395	855	1150	635	7+7	
Vesuvio 105x70 2C	1395	855	950	635	6+6	
	1395	855	1150	635	7+7	
Vesuvio 105x105	1395	1242	950	635	6+6	
	1395	1242	1150	635	7+7	



					A	B	C	D	E	F	G	H	I			
	watt	3ph+N	°C	mm	mm	mm	mm	mm	mm	mm	mm	mm	mm	kg	mm	kg
<b>Vesuvio 70x70</b>	5.850	3ph+N	0÷350	700x700 h.149	995	900	1015	395	119	700	1038	171	566	78	1140x1240x600	102
<b>Vesuvio 70x70 2C</b>	5.850 (x2)	3ph+N	0÷350	700x700 h.149 (x2)	995	900	1015	720	119	700	1038	171	891	148	1240x1320x1200	172
<b>Vesuvio 85x70</b>	7.200	3ph+N	0÷350	850x700 h.149	1190	905	1015	395	119	850	1038	171	566	93	1240x1320x600	118
<b>Vesuvio 85x70 2C</b>	7.200 (x2)	3ph+N	0÷350	850x700 h.149 (x2)	1190	905	1015	720	119	850	1038	171	891	166	1240x1320x1200	187
<b>Vesuvio 105x70</b>	9.000	3ph+N	0÷350	1050x700 h.149	1395	920	1030	365	119	1050	1112	221	586	105	1290x1520x600	135
<b>Vesuvio 105x70 2C</b>	9.000 (x2)	3ph+N	0÷350	1050x700 h.149 (x2)	1395	920	1030	660	119	1050	1112	221	881	230	1290x1520x1200	260
<b>Vesuvio 105x105</b>	13.500	3ph+N	0÷350	1050x1050 h.149	1395	1280	1030	365	119	1050	1445	260	625	165	1540x1520x600	202
<b>Vesuvio 105x105 2C</b>	13.500 (x2)	3ph+N	0÷350	1050x1050 h.149 (x2)	1395	1280	1030	660	119	1050	1445	260	881	240	1540x1520x1200	270

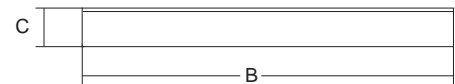
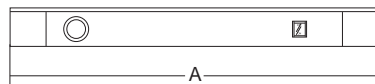


# PIASTRA SCALDAPIZZA

*piastra scaldapizza*  
*pizza warmers*

- Struttura robusta e compatta.
- Costruita interamente in acciaio inox AISI 340.
- Resistenze corazzate protette contro gli impatti accidentali.
- Temperatura regolabile con termostato da 0 a 60 °C
- Spia luminosa per segnalazione rete.

- *Sturdy and compact structure.*
- *Made from AISI 340 stainless steel.*
- *Shock-proof heating elements.*
- *Temperature adjustable by means of a thermostat from 0 to 60°C*
- *Pilot light.*



	watt	1ph	°C	mm	mm	mm	kg	mm	kg
<b>Piastra Scaldapizza Inox</b>	430	1ph	0÷60	500	500	90	13.4	550x550x150	15



# VETRINETTE PIZZA

vetrinette pizza e brioche  
pastry and pizza display cabinets

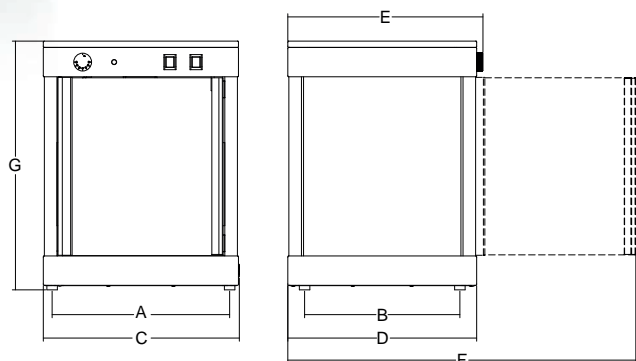















Vetrinetta per l'esposizione di pizze, brioche, torte, sfoglie e stuzzichini vari, che mantiene costante la temperatura e conserva a lungo il sapore e la morbidezza dei cibi

- Costruita in acciaio AISI 430 e alluminio anodizzato con vetri sui quattro lati
- Porta con chiusura soft calamitata.
- Micro su porta
- Termostato di regolazione temperatura
- Vaschetta per l'acqua ideale per il mantenimento dell'umidità
- Ripiani girevoli che favoriscono una omogenea circolazione del calore e una migliore visione dei prodotti

*Display unit suitable to keep warm and fragrant for many hours pizza, pastries, savoury pies and many other snacks*

- *Made from stainless steel AISI 430, anodized aluminum and glass sides*
- *Door with magnetic closure*
- *Micro on door*
- *Temperature adjustable by means of a thermostat.*
- *Small water tank, perfect for maintaining humidity*
- *Swivelling racks help a uniform heat diffusion and a better product view*



													
	watt		°C	mm	mm	mm	mm	mm	mm	mm	kg	mm	kg
<b>Vetrinetta ø 38</b>	700	1ph	0÷90	423	370	467	450	465	830	593	23	600x600x800	30
<b>Vetrinetta ø 42</b>	700	1ph	0÷90	463	410	507	490	505	910	593	25	600x600x800	32



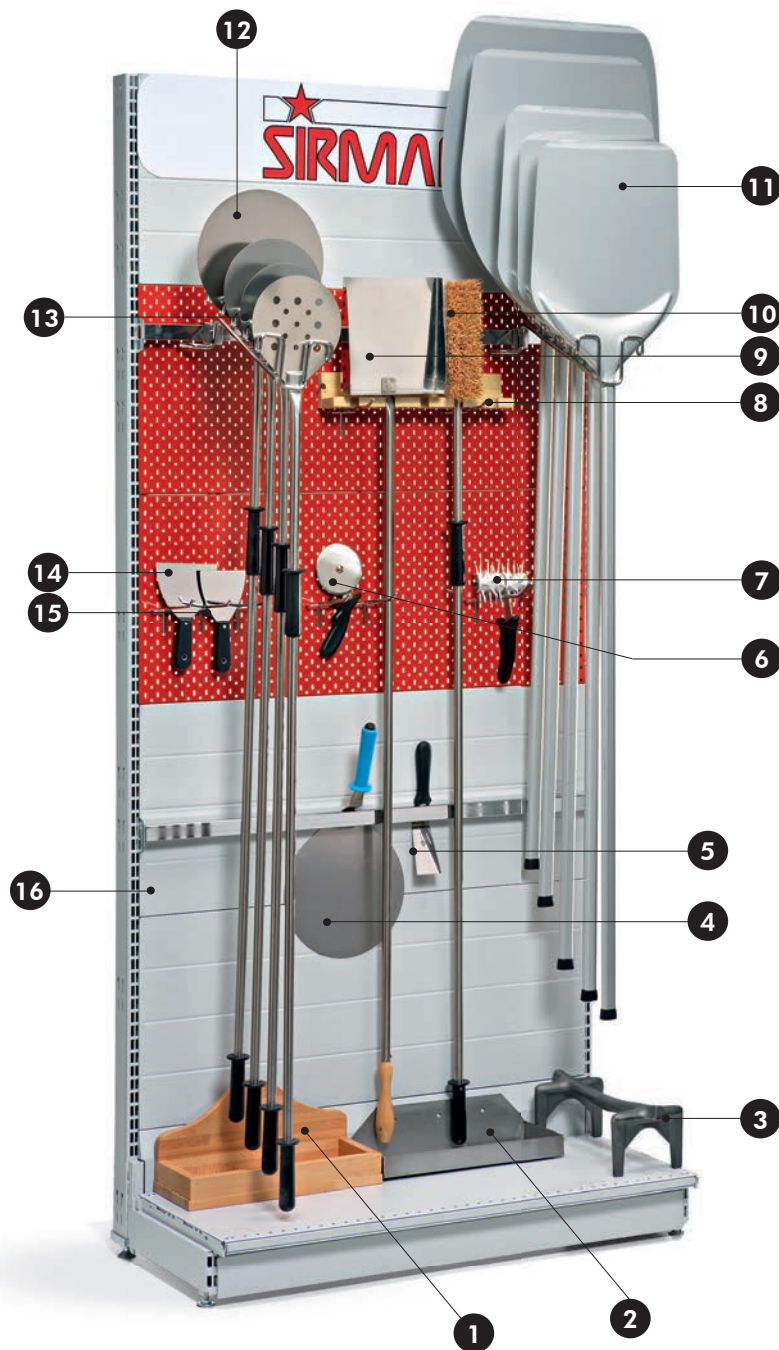


# PIZZA

## accessori per la pizza

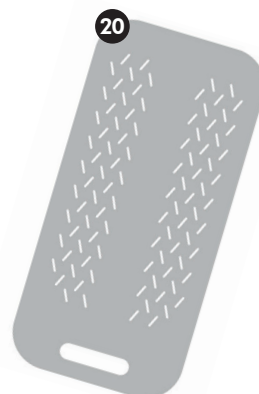
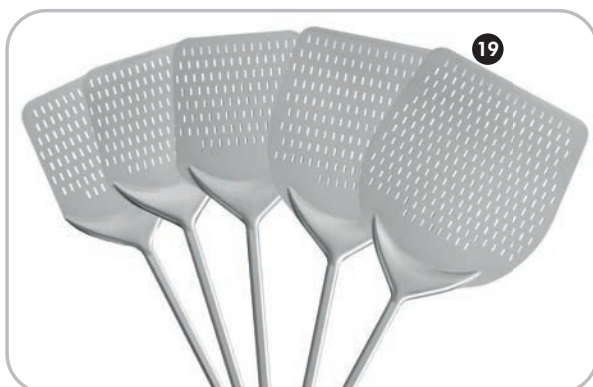
### *pizza accessories*

- Pale in alluminio leggere e maneggevoli (11):
  - cm 30x33 h.170
  - cm 33x33 h.170
  - cm 36x36 h.170
  - cm 45x45 h.170
  - cm 50x50 h.170
- Palini in acciaio inox con impugnatura anatomica antiscottamento, disponibili in due modelli:
  - Normali (12):
    - cm ø 16 h.170
    - cm ø 18 h.170
    - cm ø 20 h.170
    - cm ø 26 h.170
  - Forati (13):
    - cm ø 16 h.170
    - cm ø 18 h.170
    - cm ø 20 h.170
- Paletta per raccolta cenere h.170 (9)
- Spazzolone in fibra naturale (10)
- Supporto a muro per appendere 3 palini e 2 pale (8)
- Supporto a muro per appendere palini (14)
- Supporto a colonna per appendere le pale (18)
- Supporto a muro per appoggiare le pale (17)
- Cassetta in legno per appoggiare le pale (1)
- Cassetta in acciaio per appoggiare le pale (2)
- Alare per appoggio legna (3)
- Bucastoglia in lega di alluminio (7)
- Cacciapizza in acciaio (4)
- Rotella taglia pizza d. 90 mm (6)
- Spatole in acciaio inox cm 10 (15)
- Spatole in acciaio inox cm 12 (14)
- Paletta servi pizza cm 5x13 (5)
- Tagliere in polietilene per pizza, ø cm 33
- Tagliere in polietilene per pizza, ø cm 40 (21)
- Tagliere in polietilene per pizza, ø cm 50
- Espositore accessori per la pizza (16)
- Pale in alluminio forate (19):
  - cm 30x33 h.170
  - cm 33x33 h.170
  - cm 36x36 h.170
  - cm 45x45 h.170
  - cm 50x50 h.170
- Pale rettangolari in alluminio forate (20):
  - cm 32x66
  - cm 40x66





- Aluminium shovels, light and handy (11):
  - cm 30x33 h.170
  - cm 33x33 h.170
  - cm 36x36 h.170
  - cm 45x45 h.170
  - cm 50x50 h.170
- Stainless steel little shovels with anti-burn anatomical hilt, available in two versions:
  - Normal (12):
    - cm ø 16 h.170
    - cm ø 18 h.170
    - cm ø 20 h.170
    - cm ø 26 h.170
  - Punched (13):
    - cm ø 16 h.170
    - cm ø 18 h.170
    - cm ø 20 h.170
- Dustpan ash collecting h.170 (9)
- Natural fibre long-headed scrubbing-brush (10)
- Wall support to hanger 3 little shovels and 2 shovels (8)
- Wall support to hang little shovels
- Column support to hang shovels pizza (18)
- Wall support to stand shovels (17)
- Wooden case to stand shovels (1)
- Stainless steel case to stand shovels (2)
- Firedog for firewood (3)
- Aluminium alloy puff-pierce (7)
- "Cacciapizza" pizza server shovel (4)
- Pizza cutter roller d. 90 mm (6)
- Stainless steel spatula cm 10 (15)
- Stainless steel spatula cm 12 (14)
- "Paletta Servipizza" pizza server, stainless steel cm 5x13 (5)
- Polyethylene cutting board ø cm 33
- Polyethylene cutting board ø cm 40 (21)
- Polyethylene cutting board ø cm 50
- Pizza accessories exhibitor (16)
- Pizza peels aluminum with holes (19):
  - cm 30x33 h.170
  - cm 33x33 h.170
  - cm 36x36 h.170
  - cm 45x45 h.170
  - cm 50x50 h.170
- Rectangular pizza peels aluminum with holes (20):
  - cm 32x66
  - cm 40x66



## LINEA BAR

Strumenti indispensabili per spremere, frullare, amalgamare, montare e preparare bevande adatte a soddisfare qualsiasi palato, le macchine da bar firmate Sirman sono tutte progettate e realizzate per garantire: la massima sicurezza nell'uso, pulizia e manutenzione; un'assoluta igiene grazie alla selezione di materiali adatti al contatto con gli alimenti, BPA free e all'eliminazione degli spigoli nelle parti della macchina destinati al contatto col prodotto; una perfetta resa, robustezza e stabilità di tutti i componenti e, ancora, la più totale silenziosità e maneggevolezza.

Caratterizzati da un design brillante ed innovativo, volto ad unire armonicamente estetica e funzionalità, gli strumenti proposti da Sirman sono adatti a soddisfare le più diverse esigenze dei professionisti del settore e, come tali, presenze indispensabili in ogni locale all'avanguardia.

## BAR LINE

*Indispensable tools for squeezing, whisking, blending, whipping and preparing drinks to suit everybody's taste, Sirman drinks bar machines are all designed and manufactured to ensure the utmost safety in use, cleanliness and easy maintenance; absolute hygiene thanks to the selection of materials suitable for contact with foodstuffs, BPA free and the elimination of any sharp edges in the parts of the machine that come into contact with the food products; great efficiency, sturdiness and stability of all the components and, also important, very low noise levels and easy handling.*

*Characterized by a bright and innovative design, designed to achieve a harmonious combination of good looks and practicality, these tools by Sirman are designed to satisfy a great variety of needs for professionals in this sector and as such, are an indispensable aid in every modern drinks bar.*





# SIRIO

## frappè drink mixers



YouTube

- Famiglia completa di macchine per il frappè caratterizzato da linee morbide e precise. Studiato per un utilizzo professionale e severo nel rispetto delle norme di sicurezza europee e nordamericane.
- Corpo macchina bianco o cromato, colonna in alluminio estruso e base in pressofusione per una ottima stabilità della macchina, il tutto privo di angoli e giunzioni per facilitare la pulizia.
- Disponibile nella versione da banco 1 o 2 bicchieri o a parete.
- Bicchiere da 550 cc in Tritan (BPA Free) trasparente o a richiesta in acciaio inox.
- Bicchiere da 900 cc in acciaio inox su versione da 120 watt.
- Motore potente e ventilato per una maggiore durata.
- Versione con 3 fruste in alluminio e acciaio per la preparazione di frappè e sorbetti o con disco appositamente studiato per il caffè shakerato o per montare il prodotto in lavorazione.
- Microinterruttore di sicurezza sul bicchiere (opzionale per paesi extra UE).
- Variatore di velocità a richiesta.

- *A complete line of drink mixers with a soft design. Designed to commercial use, they meet all European and North-American safety requirements.*
- *White or chrome head, aluminium stem and die casting base for a perfect stability, no edges or seams for easier cleaning.*
- *Countertop (1 or 2 cups) or wall unit versions available.*
- *Transparent 550 cc Tritan (BPA Free) cup or stainless steel cup on request.*
- *900 cc stainless steel cup on 120 W version.*
- *Powerful ventilated motor for a longer life.*
- *Spindle with three aluminium and s/steel agitators for preparing milkshakes and drinks, or with a special round agitator for frozen coffees or for creamier results.*
- *Safety microswitch on the cup support (optional for non UE countries).*
- *Speed control on request.*



SIRIO 1 VV



SIRIO 1 VV - 120W 900CC



SIRIO 2 VV



SIRIO 2



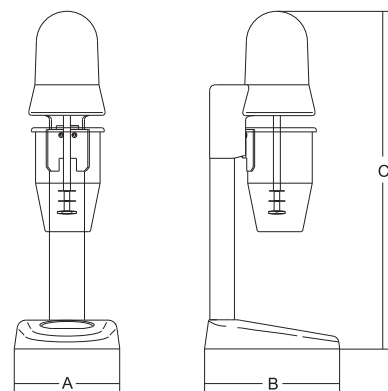
**SIRIO CAFFÈ**



Particolare fruste Sirio 120W  
Sirio 120W agitators



Opzionale: Anello portabicchieri usa e getta  
Optional: ring for paper cups



					<b>A</b>	<b>B</b>	<b>C</b>			
	watt/Hp		r.p.m.	lt	mm	mm	mm	kg	mm	kg
<b>Sirio 1</b>	100/0.14	1ph	14.000	0.55	150	195	485	2.5	210x250x520	3.5
<b>Sirio 2</b>	100+100/0.14+0.14	1ph	14.000	0.55x2	300	195	485	5	370x260x530	6.5
<b>Sirio 1P</b>	100/0.14	1ph	14.000	0.55	110	150	360	2	190x240x510	4
<b>Sirio 1 VV</b>	100/0.14	1ph	4.000÷14.000	0.55	150	195	485	2.5	210x250x520	3.5
<b>Sirio 2 VV</b>	100+100/0.14+0.14	1ph	4.000÷14.000	0.55x2	300	195	485	5	370x260x530	6.5
<b>Sirio 1P VV</b>	100/0.14	1ph	4.000÷14.000	0.55	110	150	360	2	190x240x510	4
<b>Sirio 1 - 120W 900cc</b>	120/0.16	1ph	14.000	0.9	150	195	530	3	210x250x560	4.5
<b>Sirio 1 VV - 120W 900cc</b>	120/0.16	1ph	4.000-14.000	0.9	150	195	530	3	210x250x560	4.5
<b>Sirio 2 - 120W 900cc</b>	120+120/0.16+0.16	1ph	14.000	0.9x2	300	195	530	6	360x250x560	7
<b>Sirio 2 VV - 120W 900cc</b>	120+120/0.16+0.16	1ph	4.000-14.000	0.9x2	300	195	530	6	360x250x560	7



**SIRIO 1**



**SIRIO 1P VV**



**SIRIO 1P**



# DRAGONE

## frullatori blenders

- Frullatore nato dalle specifiche esigenze del bar moderno, particolarmente adatto per preparare frullati e bevande di frutta e verdura.
- Corpo macchina bianco o cromato, privo di angoli e giunzioni per facilitare la pulizia.
- Motore ad elevata potenza con ventilazione forzata.
- Bicchiere da 1,5 litri in Tritan (BPA Free) trasparente infrangibile, lavabile in lavastoviglie, graduato in litri e galloni UK e USA.
- Coperchio bicchiere in gomma a perfetta tenuta con tappo e bicchierino graduato per l'aggiunta degli ingredienti durante la lavorazione.
- Sistema di trasmissione con denti contrapposti in metallo e gomma per una elevata trasmissione della potenza e bassa rumorosità.
- Coltello a 4 razze ricavato da un unico stampaggio, in acciaio inox da coltelleria facilmente smontabile.
- Microinterruttore di sicurezza sul coperchio bicchiere.
- Variatore di velocità a richiesta.
- *Designed to meet the specific needs of the modern bar, it is particularly suitable for preparing smoothies, fruit and vegetables drinks.*
- *White or chrome body, no edges or seams for easy cleaning.*
- *Powerful ventilated motor.*
- *Transparent, unbreakable 1,5 lt Tritan (BPA Free) container is dishwasher safe and graduated with litres and UK/USA gallons.*
- *Tight rubber lid with feed opening to add ingredients while the blender is working.*
- *Metal and rubber gears drive gives a high power transmission and quiet operation.*
- *4-blades stainless steel knife can be easily disassembled.*
- *Safety microswitch on the lid.*
- *Speed control on request.*



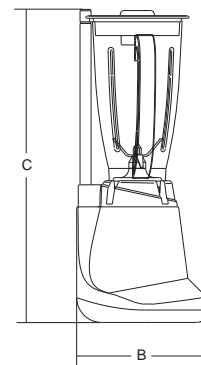
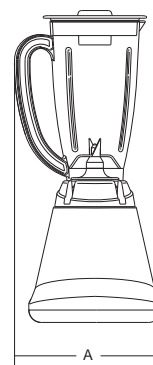
Modello caffè  
Coffee model













Micro su coperchio  
Microswitch on cover



Modello VV: variatore di velocità  
Speed control optional



										
	watt/Hp	ph	r.p.m.	lt	mm	mm	mm	kg	mm	kg
<b>Dragone</b>	450/0.60	1ph	16.000	1.5	213	200	416	3	310x300x530	4
<b>Dragone VV</b>	450/0.60	1ph	11.000÷16.000	1.5	213	200	416	3	310x300x530	4



ORIONE Q VV

**BPA Free**



ORIONE T VV



## ORIONE

frullatori  
blenders



- Frullatori professionali nati dalle specifiche esigenze del bar, ristorante, mensa, ecc.
- Corpo macchina in alluminio estruso e fianchi in ABS.
- Sistema di tenuta a membrana per prevenire l'ingresso di liquidi all'interno della macchina.
- Potente motore con ventilazione forzata, per un utilizzo prolungato e una maggiore durata.
- Microinterruttore magnetico di sicurezza sul coperchio bicchiere senza posizione obbligatoria.
- Comandi a membrana silconica con pulsante ON, OFF Pulse e dispositivo NVR.
- Variatore di velocità.
- Coperchio bicchiere in gomma con tappo per l'aggiunta di ingredienti.
- Corpo mozzo di trasmissione in acciaio inox, facilmente separabile dal corpo bicchiere per una facile pulizia.
- Albero coltelli supportato da cuscinetti a sfere per prevenire il surriscaldamento e garantire una lunga durata.
- Trascinatore a stella in acciaio sinterizzato ad alta resistenza.
- Coltello a 4 razze ricavato da un unico stampaggio in acciaio da coltelleria temperato adatto anche per tritare ghiaccio.

### MODELLO Q

- Bicchiere quadro da 2 litri in Tritan (BPA Free), graduato in litri, galloni UK e USA.
- Il bicchiere quadro è stato sviluppato per lavorare al meglio con grandi quantità di ghiaccio anche a secco, pratico e funzionale, si può versare il prodotto su 3 diverse direzioni.
- Ideale per la preparazione di frozen drink o smoothies con sciroppi e concentrati.

### MODELLO T

- Bicchiere tondo da 2 litri in Tritan (BPA Free), graduato in litri, galloni UK e USA, ideale per frullati e frozen.
- Optional: bicchiere inox da 2 litri, ideale per frullati e frozen.

### ALTRI MODELLI Q/T

- Modello 2 bicchieri in Tritan o inox opzionale.
- Modello Timer: timer a regolazione manuale e spegnimento automatico della macchina.
- Modello Plus: versione elettronica con 9 programmi di lavorazione preimpostati.

### MODELLO 5 LITRI

- Corpo macchina in acciaio inox.
- Bicchiere tondo in acciaio inox da 5 litri.
- Coperchio bicchiere in PE e guarnizione di tenuta, bloccato con cerniere, tappo per l'aggiunta di ingredienti.
- Albero coltelli supportato da boccole in bronzo.
- Trascinatore metallico con denti contrapposti ideale per resistere alle lavorazioni con prodotti caldi.





- Professional mixer designed to cater for specific requirements of bars, restaurants, cafeterias, etc.
- Extruded aluminium machine body and sides in ABS.
- Membrane sealing system to prevent fluids from entering the machine.
- Powerful motor with forced ventilation, for prolonged use and enhanced durability.
- Magnetic safety micro-switch on glass lid without forced position.
- Siliconic membrane controls with ON, OFF Pulse button and NVR device.
- Speed control.
- Glass lid in rubber with plug for adding ingredients.
- Stainless steel transmission hub body; can be easily separated from the glass body for easy cleaning.
- Cutters shaft supported by ball bearings to prevent overheating and to guarantee enhanced durability.
- Star drive in high-resistance sintered steel.
- 4-Spoke cutter obtained from a single pressing of hardened steel for blades also suitable for crushing ice.

**BPA Free**



**ORIONE 2T VV**

**Q MODEL**

- 2 litre square glass in Tritan (BPA Free), graduated in litres, UK and U.S. gallons.
- Very practical square glass, with possibility of pouring in 3 different directions, ideal in the preparation of frozen drinks, Smoothies with syrups and concentrates.
- Ideal in the preparation of frozen drinks, Smoothies with syrups and concentrates.

**ORIONE 2Q VV**

**T MODEL**

- 2 litre round glass in Tritan, graduated in litres, UK and U.S. gallons, ideal for shakes and frozen drinks.
- Optional: round 2-litre glass, made in stainless steel, ideal in the preparation of shakes and frozen drinks.



**ORIONE FIVE**

**OTHER MODELS Q/T**

- 2 glass version, for T/Q models, in Tritan (BPA Free) or stainless steel optional.
- Orione Timer: manual adjustment timer and automatic machine switch-off.
- Orione Plus: electronic version with 9 pre-set processing programs.

**5 LITERS MODEL**

- Machine body in stainless steel.
- 5-Litre round glass in stainless steel.
- Glass lid in PE and sealer, locked with hinges and with plug for adding ingredients.
- Cutters shaft supported by bronze bushes.
- Metal driver with opposing teeth, ideal to withstand processing of hot products.



# BARMASTER

frullatori  
blenders



BPA  
Free

## TOUCH WI-FI

- Dotato di facile e intuitivo controllo touch
- Tastiera IP 67 ad azionamento veloce
- 8 programmi su scheda a partenza immediata
- Programmabili 8 diversi step su ogni programma
- Infiniti programmi scaricando l'APP gratuita
- Regolazione di velocità da 10 a 100%
- Funzionamento manuale
- Tasto Pulse per funzione rompigiaccio
- Segnali sonori di allarme regolabili
- Collegabile a Wi-Fi per una facile gestione dei programmi su diverse macchine
- Autodiagnostica di controllo per un immediato controllo dello stato della macchina
- Compatibile Industria 4.0

## WI-FI TOUCH

- Fitted with easy and intuitive touch control display
- Fast action IP67 keypad
- 8 programmes on the card with immediate start
- 8 different settable steps in each programme
- Infinite programmes by downloading the free APP
- Speed regulation from 10 to 100%
- Manual operation
- Pulse key for ice-breaker function
- Adjustable audible alarm signals
- Can be connected to Wi-Fi for easy management of programmes on various machines
- Self-diagnostics for immediate check on the status of the machine
- Compatible with Industria 4.0

BARMASTER T Wi-Fi

BARMASTER Q Wi-Fi



Comandi touch  
Touch control



- 20 programmi pre-impostati di cui 4 associabili ai 4 pulsanti su tastiera, gli altri 16 richiamabili attraverso il menu, tutti riprogrammabili.
  - 9 programmi impostati attraverso autoapprendimento.
  - Display per la visualizzazione dei programmi e del funzionamento.
  - Campana trasparente silenziante disponibile su richiesta.
- 20 pre-set programs, of which 4 can be linked to 4 keys on the keypad and the other 16 can be recalled through the menu (all can be reprogrammed).
  - 9 programs set in self-learning mode.
  - Display to view the programs and machine operation.
  - Transparent silencing bell available on request.



**BARMASTER Q**

**BARMASTER Q**  
con campana silenziante opzionale  
with sound enclosure, optional



**BARMASTER T**

**BARMASTER T**  
con campana silenziante opzionale  
with sound enclosure, optional





Bicchieri in Tritan (BPA Free)  
Glasses in Tritan (BPA Free)



Bicchieri tondo e quadro intercambiabili  
Interchangeable round and square glasses



Lame in acciaio da coltelleria bicchiere tondo  
Stainless steel blades for round glass



Lame in acciaio da coltelleria bicchiere quadro  
Stainless steel blades for square glass



Bicchieri intercambiabili facilmente smontabili per la pulizia  
Disassembled and interchangeable glasses, easy to cleaning



Bicchieri quadri impilabili  
Stackable square glass



Applicazione frappè opzionale  
Optional milkshakers application

**ORIONE - ORIONE FIVE**



Comandi VV  
VV controls



Comandi Timer VV  
Timer VV controls

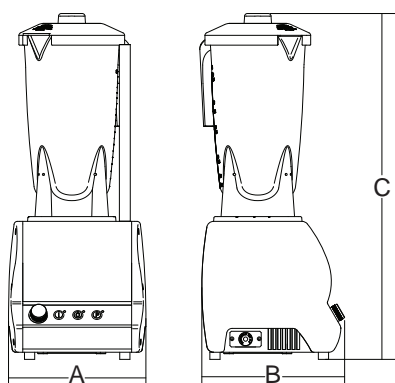


Comandi Plus VV  
Plus VV controls

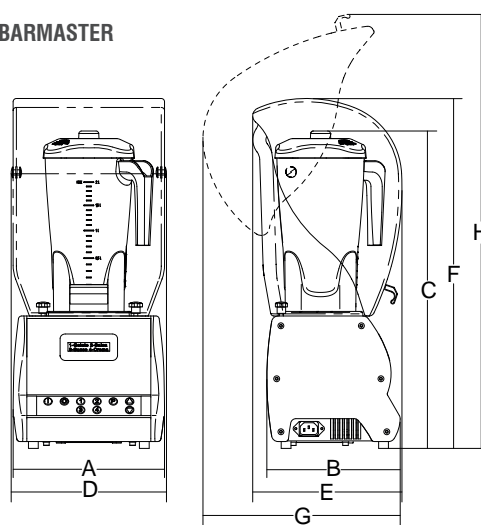


Bicchiere tondo inox opzionale  
Optional s/steel round glass

**ORIONE**



**BARMASTER**



	watt/Hp	r.p.m.	lt	mm	mm	mm	kg	mm	kg	
<b>Orione Q VV</b>	750/1	1ph	8.000 ÷ 16.000	2	202	210	486	5	310x300x530	7
<b>Orione T VV</b>	750/1	1ph	8.000 ÷ 16.000	2	202	210	508	5	310x300x530	7
<b>Orione 2 Q VV</b>	750+750/1+1	1ph	8.000 ÷ 16.000	2+2	380	210	486	10	480x300x530	12
<b>Orione 2 T VV</b>	750+750/1+1	1ph	8.000 ÷ 16.000	2+2	380	210	508	10	480x300x530	12
<b>Orione Five VV</b>	750/1	1ph	8.000 ÷ 16.000	5	245	260	540	7	340x330x640	9

	watt/Hp	r.p.m.	lt	mm	mm	mm	mm	mm	mm	mm	mm	mm	kg	mm	kg
<b>Barmaster Q / Wi-Fi</b>	750/1	1ph	8.000 ÷ 16.000	2	232	204	486	238	230	536	315	665	5	305x305x525	7
<b>Barmaster T / Wi-Fi</b>	750/1	1ph	8.000 ÷ 16.000	2	232	204	508	238	230	536	315	665	5	305x305x525	7
<b>Campana / Sound enclosure</b>	-	-	-	-	-	-	-	-	-	-	-	-	1	305x305x525	2

# ICE SPAGHETTI

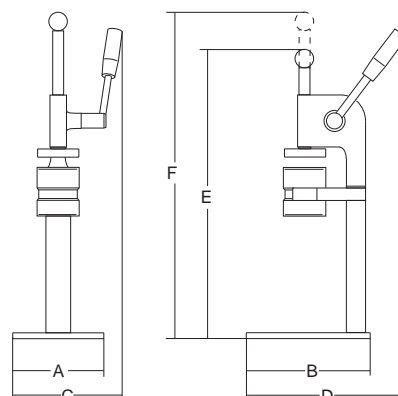












- Apparecchio con struttura in alluminio e cremagliera cromata, caratterizzato da un design lineare ed un funzionamento semplice. Dotato di particolari completamente smontabili per una pulizia più veloce ed accurata.
- Tre diversi bicchieri in alluminio lucidato, si possono realizzare coppe curate nei minimi particolari.
- *Aluminium construction and chrome rack, feature a simple design and easy to use. Can be disassembled for a quicker and more accurate cleaning.*
- *Three different polished aluminium moulds, you can create elaborate ice-cream cups.*



1. Spaghetti  $\varnothing$  mm 2,5
2. Tagliatelle mm 8x2
3. Asparagi  $\varnothing$  mm 15,5

1. Spaghetti  $\varnothing$  mm 2,5
2. Noodles mm 8x2
3. Asparagus mm  $\varnothing$  15,5



										
	mm	mm	mm	mm	mm	mm	mm	kg	mm	kg
Ice Spaghetti	65x80	170	200	205	245	440	520	3,5	520x220x230	4



# TRITON

tritaggiaccio  
ice crushers



- Permette di ottenere il ghiaccio tritato in varie dimensioni con una semplice regolazione del coltello.
- Ghiaccio sminuzzato finemente per le tradizionali granite.
- Ghiaccio in dimensioni più grandi per la preparazione di cocktail o per guarnire piatti freddi di portata o esposizione.
- Micro di sicurezza sulla bocca di carico.
- Micro di sicurezza sulla vaschetta di raccolta del ghiaccio.
- Bocca in alluminio brillantato.
- Componenti e minuterie in acciaio inox.
- Struttura portante in alluminio e acciaio.
- Mantello e vaschetta di raccolta in materiale plastico termoformato alimentare.
- Cinghia multirighe a basso assorbimento di potenza.

- Allows to crush ice in different sizes by adjusting the blade.
- Finely crushed ice for the traditional Italian granitas.
- Flakes for frozen cocktails or to serve or display cold dishes.
- Safety microswitch on the feeding mouth.
- Safety microswitch on the collecting tray.
- Polished aluminium feeding mouth.
- Stainless steel parts and details.
- Aluminium and stainless steel internal structure.
- Body and tray are made from thermoformed alimentary plastic.
- Ribbed belt for low power absorption.



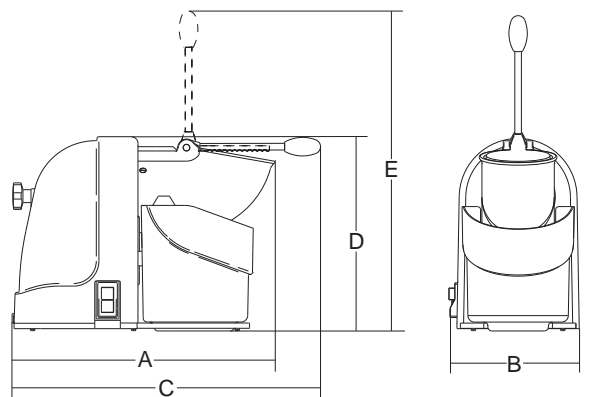
Manopola per la regolazione dello spessore di taglio  
Cut thickness adjusting knob



Micro su leva  
Microswitch on the lever



Vaschetta con micro  
Collecting tray with microswitch



	watt	r.p.m.	r.p.m.	mm	lt	mm	mm	mm	mm	mm	kg	mm	kg	
<b>Triton</b>	350	1ph	12.000	1.500	10	2	365	210	465	295	480	8.5	540x280x310	10

# NORDKAPP

## tritagliaccio ice crushers



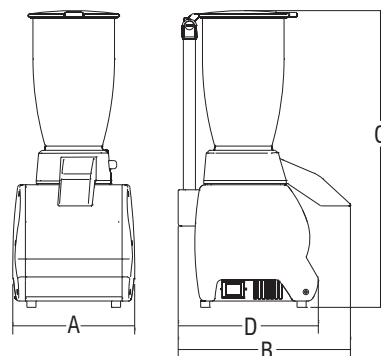
- Spacca ghiaccio professionale, strumento indispensabile nel bar per la preparazione di drink e frozen, e nel ristorante per l'esposizione di pesce o pietanze fresche.
  - Riduce in scaglie qualsiasi cubetto di ghiaccio prodotto da fabbricatore fino ad una misura di mm 40x40 a -3°C.
  - Previsto di regolazione sullo scarico, permette di gestire la grandezza media delle scaglie
  - Corpo macchina in alluminio estruso, bicchiere in acciaio inox, bocca di lavorazione in ABS alimentare e coltelli ghiaccio in acciaio.
  - Motore ventilato con trasmissione ad ingranaggi, per un servizio prolungato, micro interruttore sul coperchio per la massima sicurezza dell'operatore.
- *Professional ice crusher, an indispensable bar tool for preparing drinks and frozen cocktails and in the restaurant for displaying fish or fresh foods.*
  - *Crushes any ice cubes made with an ice cube machine up to 40x40mm at -3° C.*
  - *Its discharge adjustment lets you regulate the average size of the crushed ice.*
  - *Extruded aluminium body, stainless steel container, food-grade ABS opening and s/steel blades.*
  - *Ventilated motor with gear transmission for prolonged use, micro-switch on the lid for maximum operator safety.*



Leva per la regolazione dello spessore del ghiaccio  
Adjustable lever ice thickness



Coltelli  
Blades



	watt	1ph	r.p.m.	lt	lt	mm	mm	mm	mm	kg	mm	kg
<b>Nordkapp</b>	150	1ph	800	3	2	205	285	491	235	5.2	410x280x560	8





# APOLLO

## spremiagrumi citrus juicers



- Spremiagrumi professionale dal design piacevolmente arrotondato adatto per un utilizzo intenso in tutti i bar che necessitano di una lavorazione semplice ed intuitiva.
- Corpo macchina bianco o cromato, privo di angoli e giunzioni per facilitare la pulizia.
- Vasca di lavorazione in acciaio inox rimovibile per la pulizia ed il lavaggio anche in lavastoviglie; a richiesta vasca in ABS dalle generose dimensioni e una maggiore economicità della macchina.
- Setaccio mobile con due dimensioni di pigna per adattarsi a tutti i tipi di agrume.
- A richiesta versione con leva in alluminio e acciaio inox per lavorare senza sporcarsi le mani.
- Microinterruttore brevettato sulla pigna che permette di accendere direttamente la macchina premendo l'agrume. Su richiesta senza microinterruttore per una maggiore economicità della macchina.
- Variatore di velocità a richiesta.



APOLLO



APOLLO LEVA

- Commercial easy to use citrus juicer with round design.
- White or chrome body, no edges or seams for easy cleaning.
- Stainless steel bowl is removable for cleaning and is dishwasher safe, ABS bowl available on request.
- Removable sieve with reamer in two sizes to squeeze any kind of citrus.
- Aluminium stainless steel lever to avoid any food contact is available on request.
- Patented safety microswitch on the cone allows to activate the juicer when the product is pushed down.
- Speed control on request.



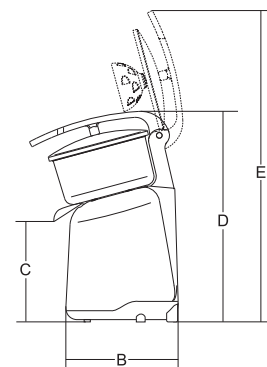
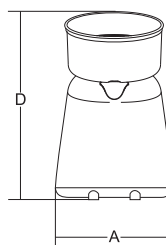
Setaccio con 2 pigne  
Sieve with 2 reamers



Pigna piccola e grande  
Small and big reamer



Opzionale: coperchio  
Optional: Lid



	watt/Hp	r.p.m.	r.p.m.	mm	mm	mm	mm	mm	kg	mm	kg
<b>Apollo Eco</b>	150/0.20	1ph	320	210	210	155	310	-	2.5	270x340x370	3.5
<b>Apollo</b>	150/0.20	1ph	320	210	210	155	290	-	3	270x340x370	4
<b>Apollo VV</b>	150/0.20	1ph	280 ÷ 750	210	210	155	290	-	3	270x340x370	4
<b>Apollo Leva</b>	150/0.20	1ph	320	210	265	155	330	480	3.5	270x340x370	4.5
<b>Apollo Leva VV</b>	150/0.20	1ph	280 ÷ 750	210	265	155	330	480	3.5	270x340x370	4.5

# MERCURIO

## spremiagrumi citrus juicers



- Imponente e prestante, adatto a grossi carichi di lavoro.
- Struttura in alluminio anodizzato.
- Vasca e leva in acciaio inox Aisi 304.
- Potente motore ventilato con riduzione ad ingranaggi.
- Setaccio mobile con due dimensioni di pigna per adattarsi a tutti i tipi di agrume.
- Microinterruttore su pigna di serie.
- Variatore di velocità opzionale.
- Pratico sottobicchiere salvagoccia.

- *Imposing, efficient, heavy-duty juicer.*
- *Anodized aluminium frame.*
- *AISI 304 stainless steel bowl and lever.*
- *Powerful ventilated motor with gear drive.*
- *Removable sieve with reamer in two sizes to squeeze any kind of citrus.*
- *Standard microswitch on the reamer.*
- *Optional speed control.*
- *Practical mat.*



MERCURIO LEVA



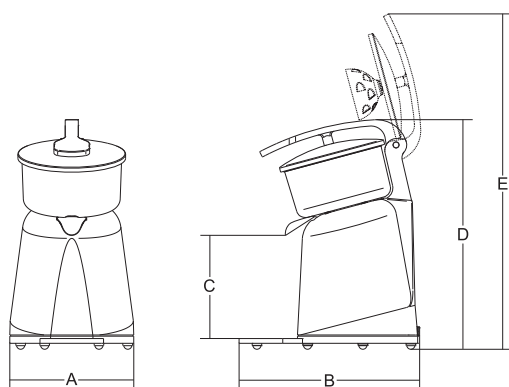
MERCURIO



Pigna piccola e grande  
Small and big reamer



Setaccio con 2 pigne  
Sieve with 2 reamers



	watt/Hp	1ph	r.p.m.	mm	mm	mm	mm	mm	kg	mm	kg
<b>Mercurio</b>	150/0.20	1ph	320	210	300	173	355	-	5	390x300x440	6
<b>Mercurio VV</b>	150/0.20	1ph	280+750	210	300	173	355	-	5	390x300x440	6
<b>Mercurio Leva</b>	150/0.20	1ph	320	210	300	173	385	570	6	390x300x440	7
<b>Mercurio Leva VV</b>	150/0.20	1ph	280+750	210	300	173	385	570	6	390x300x440	7



# MODULO

gruppi bar modulari  
modular bar groups



- Corpo macchina in alluminio estruso e fianchi in ABS.
- Potenti motori con ventilazione forzata.
- Frullatore, frappé, rompighiaccio e spremiagrumi mantengono le caratteristiche tecniche e originali della macchina singola.

AL = spremiagrumi con leva  
OQ = frullatore con bicchiere Quadro  
N = rompighiaccio  
S = frappé

- *Extruded aluminium machine body and sides in ABS.*
- *Powerful motor with forced ventilation.*
- *Blender, drink mixer, ice crusher and citrus juicer have the same technical and original features as the individual machines.*

AL = citrus juicers with lever  
OQ = blender with square glass  
N = ice crushers  
S = drink mixers



MODULO 1 AL



MODULO 2 ALOQ



MODULO 2 ALN



MODULO 2 OQN



MODULO 3 ALOQN



MODULO 4 ALOQNS



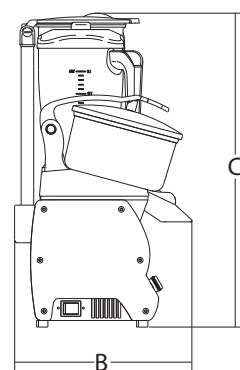
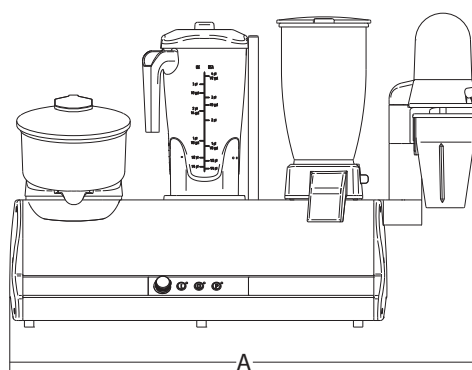
Setaccio con 2 pigne  
Sieve with 2 reamers












Bicchieri intercambiabili facilmente smontabili per la pulizia  
Disassembled and interchangeable glasses, easy to cleaning



Bicchieri quadri impilabili  
Stackable square glass



									
	watt	ph	r.p.m.	mm	mm	mm	kg	mm	kg
<b>Modulo 1 AL</b>	150	1ph	320	202	242	370	4.2	290x380x395	6
<b>Modulo 2 ALOQ</b>	150/750	1ph	320/8.000÷16.000	402	242	486	9.2	380x500x590	11
<b>Modulo 2 ALN</b>	150/150	1ph	320/800	402	283	495	9.5	380x500x590	11.5
<b>Modulo 2 OQN</b>	750/150	1ph	8.000÷16.000/800	402	283	495	10.2	380x500x590	12
<b>Modulo 3 ALOQN</b>	150/750/150	1ph	320/8.000÷16.000/800	602	283	495	13.7	380x705x590	16
<b>Modulo 4 ALOQNS</b>	150/750/150/100	1ph	320/8.000÷16.000/800/14.000	747	283	501	16.5	380x840x590	18.5

## ESPERIENZA E TECNOLOGIA

**SANISIRMAN** una nuova linea di prodotti per rispondere alle indispensabili esigenze di sanificazione, protezione, igiene e sterilizzazione negli ambienti frequentati dall'uomo

**GENERATORI DI OZONO** portatili e stazionari per rispondere alle esigenze di sanificazione, in spazi piccoli e grandi, temporizzati o programmabili tramite App

## EXPERIENCE AND TECHNOLOGY

**SANISIRMAN**, a new range of products responding to specific requirements of protection, hygiene, disinfection and sterilization of public settings

**OZONE GENERATORS** stationary and portable designed to meet the needs of large and small premises, with timer or programmable through an app.



**OZONIZZATORI PER AMBIENTI**  
**OZONE GENERATORS FOR INDOOR ENVIRONMENTS**



[www.sanisirman.com](http://www.sanisirman.com)



**Cucine professionali**  
*Professional kitchens*

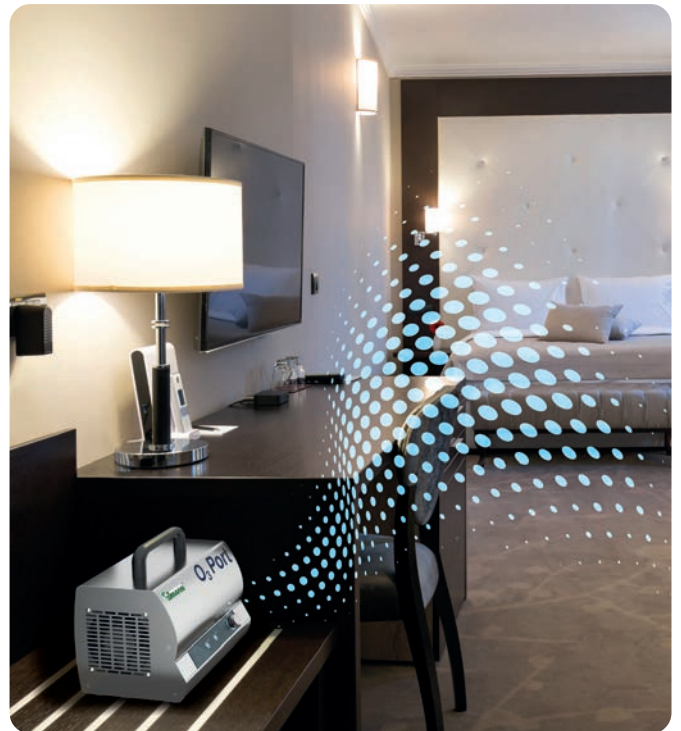


**Laboratori alimentari**  
*Food processing areas*

Carne, pesce, verdura, formaggio, frutta, pane, pasticceria.  
*Meat, fish, vegetables, cheese, fruit, bread, pâtisserie.*



**Ristoranti / Mense / Bar / Pub / Gastronomie**  
*Restaurants / Canteens / Bars / Pubs / Delis*



**Ambienti frequentati dal pubblico**  
*Public places*

Cinema, biblioteche, negozi, stanze di albergo  
*Cinemas, bookstores, shops, hotel rooms.*



**Uffici pubblici e privati**  
*Public and private offices*



**Sale d'attesa aperte al pubblico**  
*Waiting rooms*



**Ambienti di stoccaggio**  
*Storage facilities*

Magazzini, silos, celle frigorifere.  
*Warehouses, silos, cold rooms.*



**Palestre / Sale da ballo**  
*Fitness centres / Ballrooms*



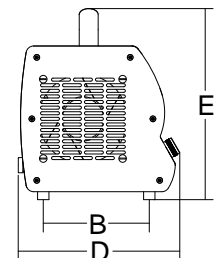
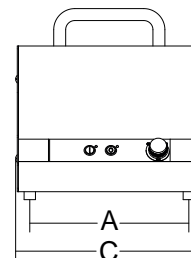


# O<sub>3</sub> PORT

generatore ozono  
ozone generator

- Generatore di ozono portatile
- Adatto ad ambienti fino a 140 mq
- Indicato per muffe, batteri, virus, parassiti e cattivi odori
- Timer 0 - 60 minuti
- Costruzione in alluminio anodizzato e acciaio inox Aisi 304

- *Portable ozone generator*
- *Suitable for areas up to 140 m<sup>2</sup>*
- *Effective against moulds, bacteria, viruses, parasites and bad smells*
- *Timer 0 - 60 minutes*
- *Anodized aluminium and Aisi 304 stainless steel construction*



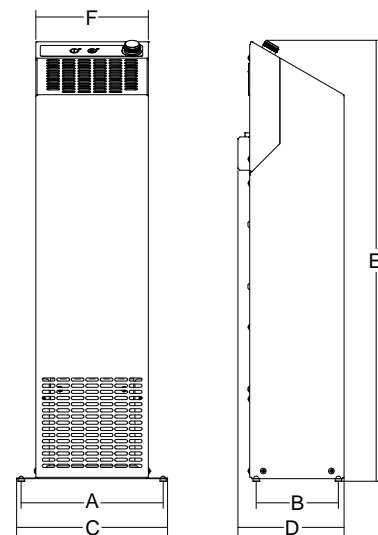
	watt	1ph	g/h	m <sup>3</sup> /h	min.	mm	mm	mm	mm	mm	kg	mm	kg
<b>O<sub>3</sub> Port 10</b>	100	1ph	10	165	60	210	140	244	210	252	3.7	270x340x370	4.7
<b>O<sub>3</sub> Port 28</b>	200	1ph	28	165	60	210	140	244	210	252	4.2	270x340x370	5.2

# O<sub>3</sub> TOWER

generatore ozono  
ozone generator



- Generatore di ozono da pavimento
  - Adatto ad ambienti fino a 360 mq (Tower 28)  
720 mq (Tower 56)
  - Indicato per muffe, batteri, virus, parassiti e cattivi odori
  - Timer 0 - 60 minuti
  - Costruzione in acciaio inox Aisi 304
- 
- *Floor standing ozone generator*
  - *Suitable for areas up to 360 m<sup>2</sup> (Tower 28) and 720 m<sup>2</sup> (Tower 56)*
  - *Effective against moulds, bacteria, viruses, parasites and bad smells*
  - *Timer 0 - 60 minutes*
  - *Aisi 304 stainless steel construction.*



	watt	g/h		m <sup>3</sup> /h	min.	mm	mm	mm	mm	mm	mm	kg	mm	kg
<b>O<sub>3</sub> Tower 28</b>	200	1ph	28	165	60	222	129	236	166	689	176	6.5	225x250x755	7.5
<b>O<sub>3</sub> Tower 56</b>	370	1ph	56	165	60	222	129	236	166	689	176	7	225x250x755	8

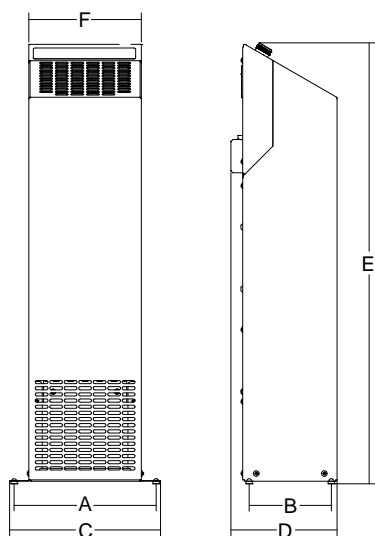


# O<sub>3</sub> TOWER TOP

generatore ozono  
ozone generator

- Generatore di ozono da pavimento
- Adatto ad ambienti fino a 360 mq (Tower 28)  
720 mq (Tower 56)
- Indicato per muffe, batteri, virus, parassiti e cattivi odori
- Costruzione in acciaio inox Aisi 304
- Programmatore digitale giornaliero Start e Stop che permette di configurare il funzionamento quando e quanto serve per una migliore praticità.
- Gestione puntuale del trattamento con misurazione della saturazione calcolata in ppm

- Floor standing ozone generator (O<sub>3</sub>)
- Suitable for areas up to 360 m<sup>2</sup> (Tower 28) and 720 m<sup>2</sup> (Tower 56)
- Effective against moulds, bacteria, viruses, parasites and bad smells
- Stainless steel Aisi 304 construction
- Digital panel with start & stop daily program allows to set operation to your needs
- Precise control setting with ozone detector sensor



	watt	1ph	g/h	m <sup>3</sup> /h	h.	mm	mm	mm	mm	mm	mm	kg	mm	kg
<b>O<sub>3</sub> Tower 28 Top</b>	200	1ph	28	165	24	222	129	236	166	689	176	6.5	225x250x755	7.5
<b>O<sub>3</sub> Tower 56 Top</b>	370	1ph	56	165	24	222	129	236	166	689	176	7	225x250x755	8

# O<sub>3</sub> MAXI TOWER

generatore ozono  
ozone generator



- Generatore di ozono a colonna
- Grazie alla produzione di Ozono di 112 g/h e alla doppia ventilazione, riesce a coprire fino a 1440 mq
- Lo speciale timer programmabile NFC permette di impostare velocemente tramite APP l'ora di inizio e di fine del processo di ozonizzazione in modo da garantire la massima efficacia
- Indicato per grandi superfici: supermercati, gallerie, scuole, serre, palestre, teatri, cinema, stabili industriali e commerciali in genere
- Indicato per muffe, batteri, virus, parassiti e cattivi odori
- La costruzione in acciaio inox AISI 304, dal raffinato design, lo rende utilizzabile in ogni ambiente

- *Column ozone generator*
- *With a rated Ozone production of 112 g/h and its dual fan, the Maxi Tower sanitizes up to 1440 m<sup>2</sup>*
- *NFC controlled timer for a quick set of the sanitizing cycle*
- *Especially suitable for large areas: supermarkets, shopping malls, schools, greenhouses, fitness centres, theatres, cinemas, industrial and commercial buildings*
- *Ideal against, moulds, bacteria, viruses, parasites and bad smells*
- *Smart Aisi 304 stainless steel construction fits in any setting*



Comandi tramite App  
Controls by App

<b>O<sub>3</sub> Maxi Tower</b>	740	1ph	112	165x2	60	322	145	336	186	1806	176	14.5	-

## DISTRIBUZIONE ESCLUSIVA

Da oltre 50 anni azienda leader nel settore delle attrezzature per i professionisti della cucina, Sirman si è sempre distinta nel mercato per la grande attenzione rivolta alle innovazioni della tecnica nel settore della ristorazione.

Proprio per questo all'interno della sua vasta gamma di produzione, trovano spazio nomi di spicco dell'alta tecnologia - come i forni a microonde Panasonic, le affettatrici Scharfen, il rivoluzionario Pacojet e altri gioielli della tecnica applicata all'arte di cucinare - che Sirman distribuisce in esclusiva per l'Italia dopo averli testati in collaborazione con i migliori tecnici e i più affermati chef del momento.

## EXCLUSIVE DISTRIBUTION

*A leader in the professional kitchen equipment sector in the last 50 years, Sirman has always been outstanding because of the great attention it has always paid to technical innovation in the restaurant business.*

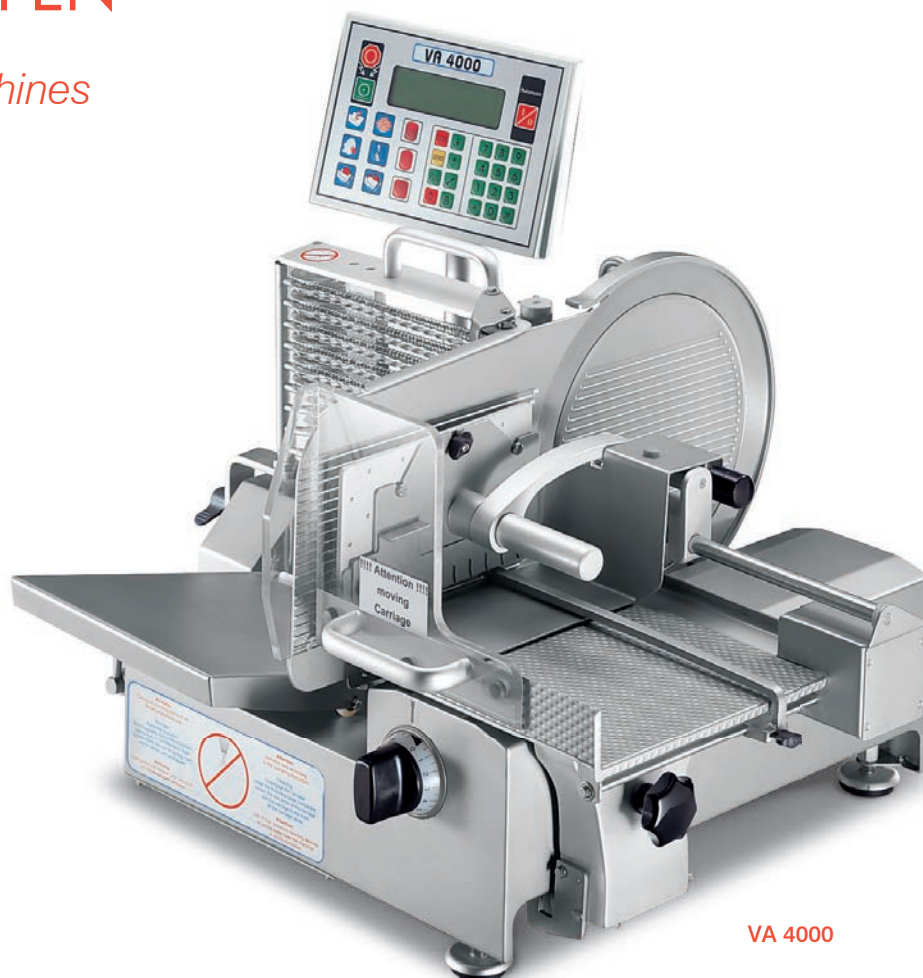
*For this precise reason within the huge range of proposals the famous names of high technology can be found - like the Panasonic microwave ovens, Scharfen slicers, the revolutionary Pacojet and other valuable technological gems applied to the art of cooking - of which Sirman is the exclusive distributor in Italy, after having tested them in collaboration with the best technicians and the best known chefs of the moment.*





# SCHARFEN

affettatrici  
slicing machines



VA 4000

- La VA 4000 è un'affettatrice completamente automatica, pratica ed affidabile.
- Le eccezionali caratteristiche tecniche permettono di ottenere un'ordinata disposizione della merce. È facilmente programmabile per altissimi rendimenti, conseguiti tramite la moderna tecnologia che sta alla base della fabbricazione.
- La VA 4000 è caratterizzata da un utilizzo economicamente vantaggioso: grandi quantità di prodotto vengono affettate e porzionate.
- La lavorazione è sempre igienica ed accurata: le fette possono avere un diametro minimo di 50mm e massimo di 200.
- Le punte del pressamerce permettono un fissaggio ottimale del prodotto da tagliare; il carro, inoltre, dà la possibilità di ottenere un taglio comodo e razionale, che permette di risparmiare tempo e fatica.
- L'affettatrice è dotata di uno sgancio carrello per l'uso manuale.
- La base della macchina è saldata e gli spigoli sono arrotondati, in modo da permettere una pulizia facile e rapida.
- Le diverse funzioni sono rappresentate simbolicamente sulla pulsantiera comandi e riprodotte sul display della stessa.

#### CARATTERISTICHE DI RESA

- 25-55 fette al minuto.
- 99 memorie, con possibilità di definire spessore di taglio, modo di disposizione delle fette e velocità di carrello.
- Telaio a catena con capacità di portata da un minimo di 50 mm fino a un massimo di 200 mm.
- Lama mossa da trasmissione ad ingranaggi che assicura una perfetta resa anche nei lavori continui.

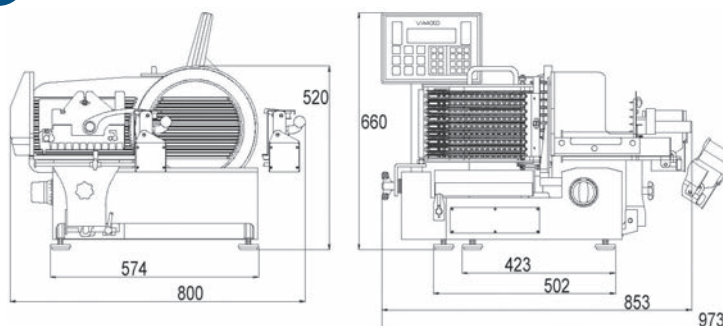
- The VA 4000 is a reliable, handy, completely automatic slicing machine.
- Its exceptional technical features allow to get an orderly stacking of slices. It is easily programmable for high output thanks to the modern technology that lies at the heart of its manufacturing.
- The VA 4000 features an economically profitable use: large quantities of product are sliced and proportioned.
- Processing is always hygienic and accurate: slices can have a diameter from 50 to 200 mm maximum.
- The gripping points of the meat press allow a perfect fixing of the product to be cut; besides, the hopper makes possible an easy and functional cutting, thus saving time and effort.
- Possibility to manual use
- The base of the machine is welded and round-edged for easy and quick cleaning.
- Different functions are symbolized on the control panel and shown on the display.








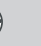
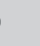



#### OUTPUT FEATURES

- 25-55 slices per minute.
- 99 memories with the possibility to pre-set cut thickness, the way of stacking slices and carriage speed.
- Chain loom which handles slices from 50 mm up to a maximum of 200 mm diameter.
- Gear driven blade to assure a perfect output also in continuing operations.



VA 4000 AT



													
	watt		mm	mm	mm	mm	mm	mm	mm	mm	kg	mm	kg
<b>VA 4000</b>	600	3ph+N	330	10	255x195	-	360x275	530x275	360x275	800x973 h.660	80	1140x840x840	108
<b>VA 4000 AT</b>	600	3ph+N	330	10	255x195	880x220	-	530x275	360x275	1320x973 h.1330	90	1140x840x840	118
<b>Cavalletto/Trestle</b>	-	-	-	-	-	-	-	-	-	-	30	740x830x960	38





# MINNEAPOLIS

## bilance scales

### MINNEAPOLIS 10/2 - 20/5 - 40/10 INOX

- Bilance digitali portatili da cucina o per lavori di precisione.
- Costruita in acciaio inox.
- Ampio display digitale retroilluminato.
- Alimentazione a batteria ricaricabile.
- Unità di pesata g, lb e oz.
- Porta seriale per collegamento dati.
- Trasformatore caricabatteria incluso.



MINNEAPOLIS 10/2 - 20/5 - 40/10 INOX

### MINNEAPOLIS 20/2-5

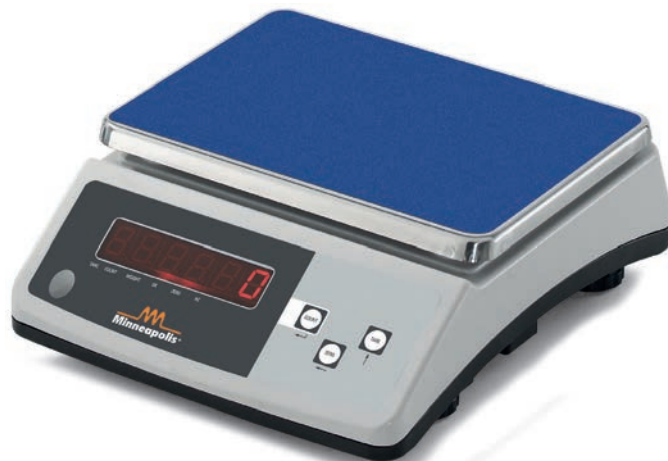
- divisione 2 gr. fino a 4 kg
- divisione 5 gr. da 4 kg a 20 kg.

### MINNEAPOLIS 40/5-10

- divisione 5 gr. fino a 8 kg
- divisione 10 gr. da 8 kg a 40 kg.

### MINNEAPOLIS 30/1

- Bilance digitali portatili da cucina o per lavori di precisione.
- Piano appoggia merce in acciaio inox.
- Ampio display digitale retroilluminato.
- Alimentazione a batteria ricaricabile.
- Funzionalità contapezzi.
- Massima pesata 30 Kg divisione 1 g.
- Trasformatore caricabatteria incluso.



MINNEAPOLIS 30/1

**Attenzione! Bilance per solo uso di laboratorio, non sono omologate per la vendita al dettaglio.**

### MINNEAPOLIS 30/1

- Digital portable scales for the kitchen or precision work.
- Stainless steel tray.
- Large digital back lit display.
- Powered by rechargeable batteries.
- Piece counter option.
- Max weight 30 Kg division 1 g.
- Battery loading transformer included.

**Warning! Scales for internal use not approved for sale.**

### MINNEAPOLIS 10/2 - 20/5 - 40/10 INOX

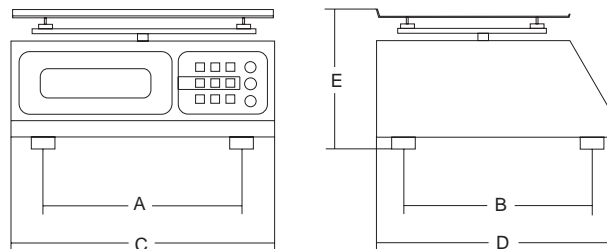
- Digital portable scales for the kitchen or precision work.
- Made from stainless steel.
- Large digital back lit display.
- Powered by rechargeable batteries.
- g, lb, oz weighin unit.
- Serial port for data transfer
- Battery loading transformer included.

### MINNEAPOLIS 20/2-5

- precision 2 gr. until 4 kg
- precision 5 gr. from 4 kg to 20 kg.

### MINNEAPOLIS 40/5-10

- precision 5 gr. until 8 kg
- precision 10 gr. from 8 kg to 40 kg.



				A	B	C	D	E			
	kg	g	mm	mm	mm	mm	mm	mm	kg	mm	kg
Minneapolis 10/2 Inox	10	2	240x180	160	160	248	253	132	3.5	320x320x190	4.5
Minneapolis 20/2-5 Inox	20	2-5	240x180	160	160	248	253	132	3.5	320x320x190	4.5
Minneapolis 40/5-10 Inox	40	5-10	240x180	160	160	248	253	132	3.5	320x320x190	4.5
Minneapolis 30/1	30	1	255x185	190	172	255	300	110	3.8	310x355x145	4.5

# MINNEAPOLIS

balance  
scales



MINNEAPOLIS 5/1 FLAT INOX



MINNEAPOLIS 5/1



MINNEAPOLIS 5/1 INOX

### MINNEAPOLIS 5/1 FLAT INOX

- Bilance portatili da cucina o per lavori di precisione.
- Piano appoggia merce in acciaio inox.
- Ampio display led retroilluminato.
- Indicatore di batteria scarica.
- Indicatore di sovra portata.
- Dopo 60 secondi di inattività passa automaticamente in modalità orologio.
- Unità di pesata g, lb e oz.

### MINNEAPOLIS 5/1 - 5/1 INOX

- Bilance portatili da cucina o per lavori di precisione.
- Corpo in acciaio inox e piano di pesata in vetro o contenitore in acciaio per il modello inox.
- Display digitale.
- Indicatore di batteria scarica.
- Indicatore di sovra-sotto portata.
- Autospegnimento dopo 20 secondi di inattività (solo con l'utilizzo delle batterie).
- Unità di pesata g, lb e oz.

**Attenzione! Bilance per solo uso di laboratorio, non sono omologate per la vendita al dettaglio.**

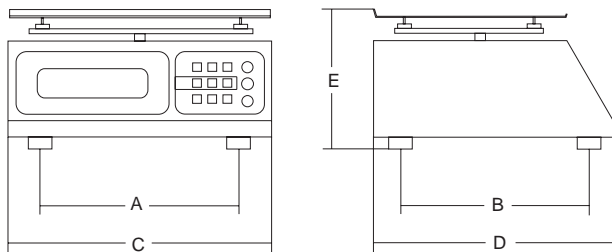
### MINNEAPOLIS 5/1 FLAT INOX

- Easy to carry scales suitable for precision work and for the kitchen.
- Stainless steel tray.
- Large digital backlight display.
- Battery low indication.
- Overload indication.
- Without operation, the scale will switch to clock mode automatically in 60 seconds.
- g, lb, oz weighin unit.

### MINNEAPOLIS 5/1 - 5/1 INOX

- Easy to carry scales suitable for precision work and for the kitchen.
- S/S body and glass top; S/S container on the model "INOX".
- Digital display.
- Battery low indication.
- Over and under weight indicator.
- Autoswitch-off after 20 seconds inactivity (only battery operated).
- g, lb, oz weighin unit.

**Warning! Scales for internal use not approved for sale.**



				A	B	C	D	E			
	kg	g	mm	mm	mm	mm	mm	mm	kg	mm	kg
Minneapolis 5/1 Flat Inox	5	1	186x217	-	-	186	217	16	0.5	230x200x30	1
Minneapolis 5/1	5	1	ø150	180	220	230	190	50	1	180x270x230	1.5
Minneapolis 5/1 Inox	5	1	200xh.60	180	220	230	190	105	0.8	240x215x135	1



# PACOJET

- Una esclusiva Sirman per l'Italia, PACOJET: un capolavoro della tecnica, un indispensabile e insostituibile strumento di lavoro per i migliori professionisti della ristorazione. Macchina unica, dalle lavorazioni ineguagliabili, oggi declinata in 3 differenti modelli.
- Estremamente compatto, Pacojet, grazie ad una tecnica unica nel suo genere, assolve ad un compito fondamentale nelle cucine di alta qualità: "pacossare" i generi alimentari. Ovvero tritare, trasformare in purè, mousse e patè, generi alimentari diversi, mantecare ed emulsionare sorbetti e gelati da base surgelata.
- Il tutto in un'unica e sola operazione!
- Con Pacojet, infatti, avrete la possibilità, in pochissimo tempo, di avere il prodotto finito e pronto per essere consumato passando quasi direttamente dal conservatore al piatto di portata. Il segreto sta tutto nell'eliminazione dei tempi di scongelamento mantenendo intatta la catena del freddo per il prodotto non lavorato.
- In tal modo viene offerta l'opportunità di preparare in anticipo ingredienti di diversa tipologia utilizzandoli all'occorrenza subito e nelle quantità desiderate.
- Inoltre, data la rapida lavorazione, le porzioni in eccesso potranno essere reinserite nella catena del freddo prima che l'azione dello scongelamento possa danneggiarle.

## Pacojet Junior Blue e Orange

- E' la macchina ideale per un primo approccio all'utilizzo della tecnica del "pacossare" e insostituibile come macchina di riserva o di supporto. Esegue tutte le operazioni necessarie per pacossare pur utilizzando un motore universale a singola velocità. Non può utilizzare il kit fresco

## Pacojet 2

- Dotato di motore brushless, a basso consumo, sviluppa una maggiore forza con un livello di rumorosità decisamente inferiore rispetto a Pacojet Junior.
- Gestisce il bicchiere con 10 porzioni e decimi di ogni singola porzione.
- Lavora con 2 velocità in modo da rendere più efficiente l'avvicinamento del coltello al prodotto da lavorare ed il ritorno in posizione.
- Dispone di porta USB per la diagnostica.
- Display grafico semplice ed intuitivo per la gestione dei vari programmi: lavorazione gelo, lavorazione fresco e ciclo di pulizia. Kit per la lavorazione dei freschi opzionale

## Pacojet 2 Plus

- Il miglior Pacojet di sempre: unisce tutte le caratteristiche del Pacojet 2 ma è dotato di un coltello con un aggancio speciale che permette di gestire più passate di lavorazione nello stesso bicchiere



PACOJET JUNIOR



PACOJET 2



PACOJET 2 PLUS



Creatività e ampia possibilità d'utilizzo



Il contenitore ideale



Un passaggio nell'abbattitore e poi...



...tutto nel congelatore!



Pronto da pacossare



Da 1 a 100 porzioni di sapore



Lame dorate Pacojet 2 Plus

Optionali



Bicchieri in policarbonato



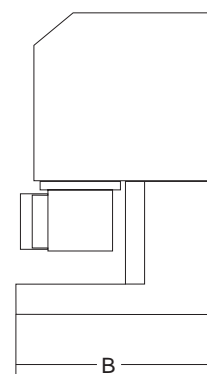
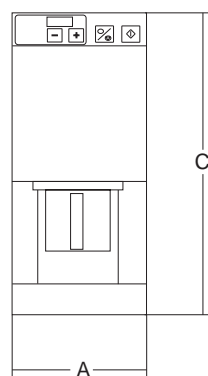
Supporto bicchiere in acciaio al cromo per bicchiere in policarbonato















Contenitore isotermico 4 bicchieri



Kit di lame per alimenti freschi opzionale



												
	watt	ph	r.p.m.	bar	lit	°C	mm	mm	mm	kg	mm	kg
<b>Pacojet Junior</b>	1.000	1ph	2.000	1	0.8	-18 ÷ -23	182	360	498	13	300x600x460	16
<b>Pacojet 2</b>	950	1ph	2.000	1.2	0.8	-18 ÷ -22	200	360	500	15.7	300x600x460	19
<b>Pacojet 2 Plus</b>	950	1ph	2.000	1	0.8	-18 ÷ -23	182	360	498	15.7	300x600x460	19



# IH 27 - 35 - IH 35 WOK - IH BM

## piastre ad induzione

### induction hobs



- Facilmente installabili in qualsiasi piano liscio presente in cucina, nei ristoranti e nelle sale da pranzo come dimostrazione, o la preparazione di piatti particolari di fronte ai clienti
- Display LED ad alta visibilità
- Pratico controllo touch IP67
- Doppio controllo sia temperatura che potenza
- Estremamente facili da utilizzare e da pulire
- Superficie di cottura in vetro temperato
- Risparmio energetico grazie alla velocità di riscaldamento e all'elevata resa

- *The induction hobs are easy to install on every working surface in kitchens, restaurants or dining rooms.*
- *High visibility LED display*
- *Practical IP67 touch control display*
- *Double control of temperature and power supply*
- *Extremely easy to use and to clean*
- *Cooking surface in tempered glass*
- *Induction hobs are energy saving thanks to heating efficiency and no need to heat up*



IH 50



IH 35X2



IH 35 WOK



IH 35



IH 27



IH 35 BI



IH 35 BIC



IH BM

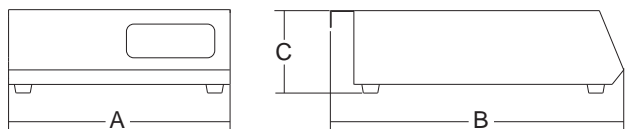
**IH BM**

- Bagnomaria per il mantenimento in temperatura di pietanze es. nei buffet

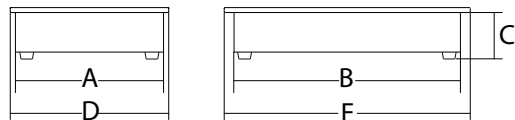
**IH BM**

- Bain - marie for maintaining the temperature of trays in the buffets

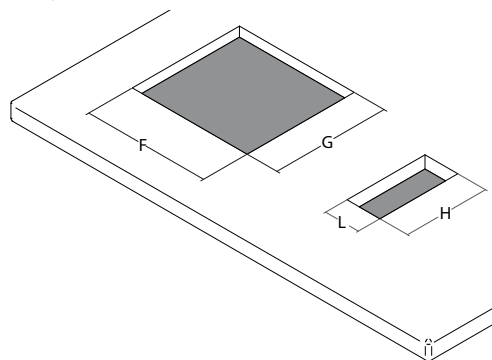
**IH**



**IH BI/BIC**



**IH BI/BIC**



				A	B	C	D	E	F	G	H	L			
	watt		mm	mm	mm	mm	mm	mm	mm	mm	mm	mm	kg	mm	kg
<b>IH 27</b>	2.700	1ph	280x280	323	370	105	-	-	-	-	-	-	4	360x425x130	4.5
<b>IH 35</b>	3.500	1ph	280x280	330	425	105	-	-	-	-	-	-	5	385x475x145	5.5
<b>IH 35 Wok</b>	3.500	1ph	∅280	340	445	110	-	-	-	-	-	-	7.3	410x505x160	8
<b>IH 35X2</b>	3.500 x 2	3ph	308x558	390	720	130	-	-	-	-	-	-	10.9	520x800x320	13
<b>IH 35 BI</b>	3.500	1ph	380x360	338	358	116	360	380	370	350	195	90	4.2	350x395x130	5.2
<b>IH 35 BIC</b>	3.500	1ph	308x329	316	335	115	370	390	345	325	195	90	6.6	350x395x130	7.6
<b>IH 50</b>	5.000	3ph	327x327	405	523	180	-	-	-	-	-	-	9.8	360x425x220	11
<b>IH BM</b>	2.000	1ph	455x310	460	332	61	-	-	-	-	-	-	5.3	520x400x85	6.3



# PB 1/1 - 2/1 INOX

## piastre buffet buffet plates



- Ottimo sostituto del Bagnomaria per il mantenimento in temperatura di teglie e pirofile in metallo, vetro e porcellana.
- Pratica piastra riscaldante da buffet.
- Robusta struttura in acciaio inox satinato.
- Pratiche maniglie inox per una facile movimentazione anche quando calda.
- Vetro di appoggio temperato.
- Dimensioni vetro compatibili con GN 1/1 e 2/1.

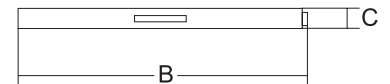
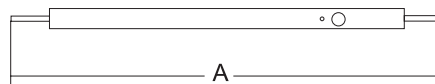
- *Bain - marie alternative for maintaining the temperature of trays and casserole dishes made of metal, glass and porcelain.*
- *Hot Plate conveniently designed for buffet and table service.*
- *Sturdy polished stainless steel frame.*
- *Convenient handles to easily carry it.*
- *Tempered glass.*
- *Glass dimensions Gastronorm 1/1 and 2/1.*



PB 1/1 INOX



PB 2/1 INOX



	watt	1ph	°C	mm	mm	mm	mm	kg	mm	kg
PB 1/1 inox	230	1ph	0 ÷ 90	530x325	610	370	45	5	660x435x100	6
PB 2/1 inox	500	1ph	0 ÷ 90	650x530	723	560	54	8.7	768x645x100	10

# Panasonic SR-UH36N / SR-GA721FLXB

cuociriso  
rice cooker



SR-GA721FLXB

Veloci e pratiche, offrono risultati eccellenti in poco tempo, a cottura terminata il riso può rimanere per diverse ore nel cuociriso in modalità di mantenimento temperatura.

- La pentola interna in materiale antiaderente è asportabile per la pulizia.
- Il coperchio è facilmente apribile e sono pratiche da maneggiare grazie alla loro conformazione.
- Ideali per hot buffets, pub, self service, mense, ristoranti e take aways.

*Easy-to-use rice cookers that give you excellent result in a few minutes. With machine set on "keep warm", cooked rice can remain inside the cooking pan for several hours.*

- The non stick pan is removal for cleaning.
- The lid can be easily opened. Both are designed to be easy to handle and move around the kitchen.
- The rice cookers are perfect for hot buffets, pubs, traditional and self service restaurants, canteens and take-aways.



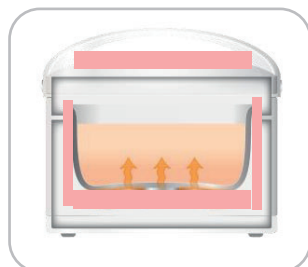
SR-UH36N

SR-GA721FLXB

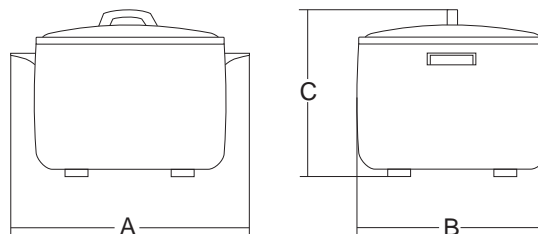


Riscaldamento convenzionale da sotto  
Conventional heater on bottom

SR-UH36N



Calore dal fondo, dalle pareti e dall'alto  
Mechanical heater on the bottom, side and top



		watt	lit	n.	h.	mm	mm	mm	kg	mm	kg
SR-UH36N	Cottura / Cooking Mantenimento temperatura / Keep warm	1400 124	3.6	20	12	430	385	350	8	430x430x400	9
SR-GA721FLXB	Cottura / Cooking Mantenimento temperatura / Keep warm	2500 56	7.2	40	5	558	466	366	11.3	-	-





# MX

## frullatore ad immersione hand-held mixer



- Frullatore ad immersione veloce e pratico da usare è perfetto per l'uso quotidiano in cucina
  - Dotato di 2 livelli di sicurezza: interruttore a doppia azione e blocco totale
  - 3 velocità: Alta / Pulse / Bassa
  - Termica protezione motore
  - Protezione sovraccarico tensione
  - Facile sgancio dell'asta per un'accurata pulizia
  - Sofisticato coltello, ideale per le piccole lavorazioni
  - Pratico bicchiere in dotazione
  - Ideale per piccole lavorazioni
- 
- *Fast and easy-to-use hand-held blender, perfect for everyday use in the kitchen*
  - *Fitted with 2 safety levels: double-action switch and total block*
  - *Thermo-protected motor*
  - *Voltage overload protection*
  - *Easy removal from shaft for careful cleaning*
  - *Sophisticated knife, ideal for small jobs*
  - *Practical glass provided*
  - *Ideal for small jobs*

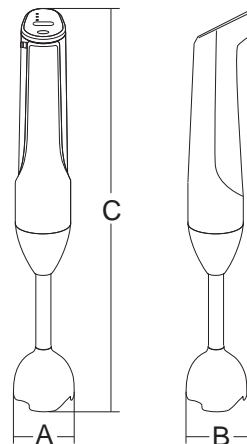
**Panasonic**  
M I C R O O N D E



Facile sgancio  
Easy release



Sistema a 4 lame  
4-blade system



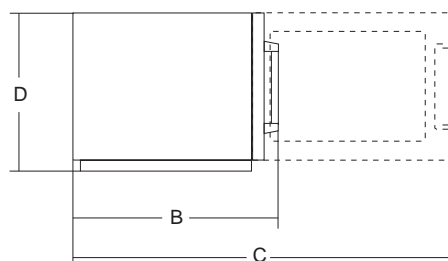
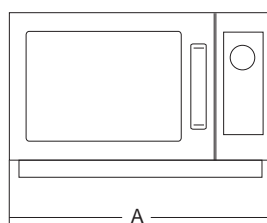
	wait	ph	r.p.m.	mm	mm	mm	kg	mm	kg
<b>MX</b>	125/800	1ph	9.500/13.000	65	74	423	0.80	333x155x310	2.12

**NE 1025**  
forno a microonde  
*microwave oven*



- Forno a Microonde ENTRY LEVEL
- Utilizzabile solo alla massima potenza
- Piatto fisso
- Timer fino a 6 min con spegnimento automatico
- Camera verniciata
- Struttura esterna smaltata
- Ideale per self-service e come forno a servizio dei clienti

- ENTRY LEVEL Microwave oven
- Can only be used at full power
- Fixed plate
- Timer of up to 6 min with automatic switch-off
- Enameled chamber
- Enameled external structure
- Ideal for self-service



								A	B	C	D	
	watt	watt	watt	min.	lt	mm	mm	mm	mm	mm	mm	kg
<b>NE1025</b>	1ph	1.490	1.000	1.000	6	22	330x330x200	510	360	745	306	18



# NE 1027-1037-1037 AUTO

**Panasonic**  
M I C R O O N D E

forni a microonde  
*microwave oven*

Forni dotati di un sistema di propagazione delle microonde dal basso verso l'alto che permette uniformità e celerità di cottura. Dimensioni camera 1/2 gastronorm. Involucro esterno e camera di cottura in acciaio inossidabile per una pulitura facile e rapida. Piatto di cottura perfettamente piano in vetroceramica.

**NE 1027**

- Pratico selettore di potenza a 6 posizioni per cuocere, riportare in temperatura, scongelare, completamente e velocemente.

**NE 1037**

- 10 programmi fissi automatici, cioè modi e tempi di funzionamento che possono venire memorizzati individualmente. Possono venire richiamati fino a 20 diversi programmi automatici a piacere.
- Tasto (x2): con l'azionamento del tasto il tempo d'impiego viene raddoppiato.

**NE 1037 AUTO**

- Due programmi pre-regolati per porzione grande (60 sec.) e porzione piccola (30 sec.); ideale per riscaldare velocemente pasti già pronti.

*Compact, high-powered ovens: the microwave propagation system from below upwards enables a quick and uniform cooking. Cavity dimensions of 1/2 Gastronorm. Covering and cavity are made of stainless steel for a quick and easy cleaning. Completely flat cooking plate in ceramic glass.*

**NE 1027**

- Practical power selector switch with 6 positions for cooking, heating, defrosting completely and quickly.

**NE 1037**

- 10 automatic pre-set programs, that is, way and time of cooking can be stored separately.
- Key (x2): by pressing it, the working time is doubled.

**NE 1037 AUTO**

- two programs pre-regulated for big portion (60 sec.) and small portion (30 sec.) ideal for quickly warming of already prepared food.



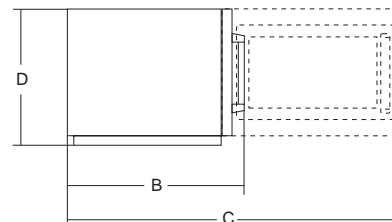
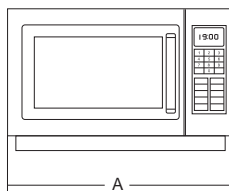
NE 1037



NE 1027



NE 1037 AUTO



								<b>A</b>	<b>B</b>	<b>C</b>	<b>D</b>	
	watt	watt	watt	watt	min.	lt	mm	mm	mm	mm	mm	kg
<b>NE1027</b>	1ph 1.490	1.000	1x1.000W	variable	30	22	330x330x200	510	360	745	306	18
<b>NE1037</b>	1ph 1.490	1.000	1x1.000W	1.000/500	90	22	330x330x200	510	360	745	306	18
<b>NE 1037 AUTO</b>	1ph 1.490	1.000	1x1.000W	1.000	30-60	22	330x330x200	510	360	745	306	18

# Panasonic

M I C R O O N D E

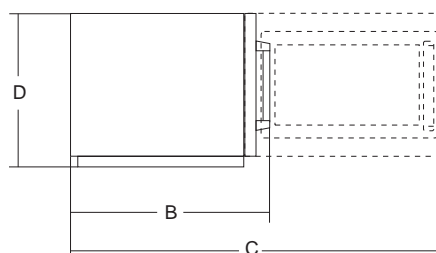
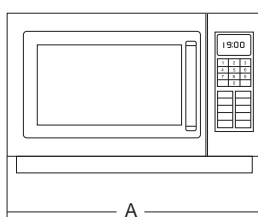
## NN CF771S

combinato  
combi



- Forno combinato, perfetto complemento per qualsiasi esigenza grazie alle 3 diverse modalità di impostazioni: microonde, grill e convezione.
- La funzione grill, ottenuta con tubi al quarzo, grazie ai tre livelli di potenza, permette la rosolatura di numerosi tipi di piatti.
- La combinazione tra microonde e grill rende il forno versatile anche per la realizzazione di cotture complete.
- *Combined oven, the ideal accessory for all your needs, thanks to 3 different setting modes: microwave, grill and convection.*
- *The grill function, obtained with quartz pipes, thanks to the three power levels, allows you to brown a variety of dishes.*
- *The microwave-grill combination makes the oven versatile, to also perform complete cooking.*

- max / max
- alta / high
- media / medium
- scongelamento / defrost
- bassa / low
- mantenimento / keep warm



								A	B	C	D		
	watt	watt	watt	watt	min.	lt	mm	mm	mm	mm	kg	kg	
NN CF771S	max	2.700	microwave	1.000									
	microwave	850	grill	1.270									
	grill	1.300	convection	1.400	90	27	354x343 h.205	529	494	885	326	20	23
	convection	1.450											



# 1/2 GASTRONORM

forni a microonde  
microwave oven



## NE 1643 / 1843 / 2143-2

- Semplici, compatti e potenti questi tre forni si distinguono per la loro facilità d'impiego.
- Apertura laterale della porta, possono essere sovrapposti.
- Adatti per tutte le applicazioni, dallo snack al piccolo ristorante, ideali per bar e paninoteche.

## NE 1653 / 2153-2

- Forni digitali, si distinguono dai 3 modelli visti in precedenza per la possibilità di utilizzare 20 memorie pre-programmate.
- È possibile programmare i tasti memoria con 2 differenti fasi di cottura cioè 2 tempi e 2 potenze diverse (es. scongelamento-cottura).
- Funzione di "blocco-sblocco programma" per funzionamento solo con memorie o anche manuale.
- Regolazione intensità segnale acustico e contattici di cottura per forni a noleggio.
- Memorizzazione automatica dell'ultima cottura eseguita.
- Adatti soprattutto per fast-food, self-service, mense, piccoli e grandi snack.

## NE 1643 / 1843 / 2143-2

- Straightforward, compact and powerful, these three ovens stand out for their easy use.
- The door opens sideways, suitable for stacking.
- Ideal for all applications, from the snack bar to the small restaurant, perfect for pubs and sandwich bars.

## NE 1653 / 2153-2

- Digital ovens, these differ from the three previous models in that they provide for 20 pre-programmed memories.
- You can program the memory buttons with two different cooking stages, i.e. 2 different times and 2 different power ratings (e.g. defrosting and cooking).
- The "program lock/release" function is for working with the memories alone or in combination with the manual mode.
- The intensity of the acoustic signal is adjustable and there is a cooking cycle counter for ovens that are for rental.
- The last cooking cycle performed is automatically memorized.
- Suitable especially for fast-food outlets and self-service restaurants, canteens, small and large snack bars.



NE 2153-2



NE 2143-2



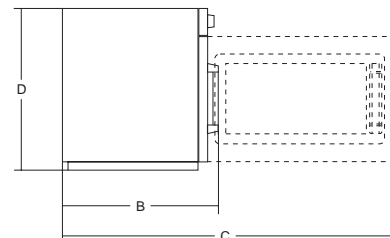
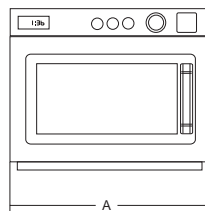
## NE 1643 / NE 1843 / NE 2143-2

Forni sovrapponibili  
Stackable ovens



Secondo piano estraibile per i modelli  
NE 2143-2 e NE 2153-2  
Removable intermediate shelf for  
models NE 2143-2 e NE 2153-2

- alta / high
- media / medium
- bassa / low
- ❄️ scongelamento / defrost



		watt		Mhz	n.	min.	lit	mm	mm	mm	mm	kg	kg
									A	B	C	D	KG
NE 1643	1ph	2.590	1.600 / 800 / - / 340	2.450	2x800W	25 / 30 / - / 30	18	330x310 h.175 1/2 GN	442	508	905	337	30 33
NE 1843	1ph	2.830	1.800 / 900 / - / 340	2.450	2x900W	25 / 30 / - / 30	18	330x310 h.175 1/2 GN	422	508	905	337	30 33
NE 2143-2	1ph	3.160	2.100 / 1.050 / - / 340	2.450	2x1.050W	25 / 30 / - / 30	18	330x310 h.175 1/2 GN	422	508	905	337	30 33
NE 1653	1ph	2.590	1.600 / 800 / - / 340	2.450	2x800W	15 / 15 / - / 30	18	330x310 h.175 1/2 GN	422	508	905	337	30 33
NE 2153-2	1ph	3.160	2.100 / 1.050 / - / 340	2.450	2x1.050W	15 / 15 / - / 30	18	330x310 h.175 1/2 GN	422	508	905	337	30 33

# 1/1 GASTRONORM

forno a microonde  
microwave oven



NE 1880



**NE 1840-2140-3240**

- Capienti e spaziosi, sono in grado di contenere 2 teglie Gastronorm sui due piani. Funzionamento sia su di un piano che su due, grazie al ripiano in vetroceramica e ai 4 magnetron.
- Apertura della porta verso il basso che diventa quindi un saldo piano di appoggio.
- Ideali per ristoranti, trattorie, mense, hotel e in genere per grandi cucine.

**NE 1880**

- Forno Gastronorm digitale, 16 memorie programmabili con 4 livelli di potenza.
- Regolazione del segnale acustico, contatticli di cottura.
- Lavora con 4 livelli di potenza, sia a mezzo dei tasti memoria che a mezzo timer manuale di 45 minuti sui due piani.
- Adatto per tutte le applicazioni della grande ristorazione e catering.



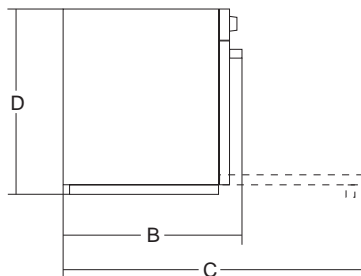
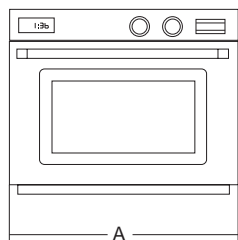
NE 3240

**NE 1840-2140-3240**

- Large and spacious, capable of containing two Gastronorm trays on two shelves. Designed for cooking in one or two layers, thanks to the glass-ceramic shelves, provided as a standard fitting, and the four magnetrons.
- The door opens downwards and becomes a sturdy shelf. Practical and sturdy steel handles for an easy grip.
- Ideal for restaurants, pubs, canteens, hotels and professional kitchens in general.

**NE 1880**

- Gastronorm digital oven, complete with 16 programmable memories with four cooking levels, i.e.
- 4 different power levels.
- Adjustable acoustic signal, cooking cycles counter. Works on four power levels, using either the memory buttons or the 45-minute manual timer, and on two shelves.
- Suitable for all applications in professional restaurant and catering services.



- alta / high
- media / medium
- bassa / low
- scongelamento / defrost

		watt	watt	Mhz	n.	min.	lt	mm	mm	mm	mm	kg	kg		
NE1840	1ph	3.200	1.800 / 900 / 340 / 170	2.450	4x450W	60 / 60 / 60 / 60	44	565x330 h.250	1 GN	650	526	850	471	54	58
NE1880	1ph	3.200	1.800 / 900 / 340 / 170	2.450	4x450W	15 / 15 / 60 / 60	44	565x330 h.250	1 GN	650	526	850	471	54	58
NE 2140	3ph	3.650	2.100 / 1.050 / 340 / 170	2.450	4x525W	60 / 60 / 60 / 60	44	565x330 h.250	1 GN	650	526	850	471	54	58
NE 3240	3ph	4.960	3.200 / 1.600 / 340 / 170	2.450	4x800W	60 / 60 / 60 / 60	44	565x330 h.250	1 GN	650	526	850	471	54	58



# NE SCV2 - high speed combinato combi

**Panasonic**  
M I C R O O N D E

- Forno ad alta velocità che combina cottura a microonde con convezione spinta.
- Molteplici le possibili combinazioni tra microonde, convezione e grill.
- La tecnologia esclusiva twin Inverter di Panasonic, cuoce il cibo in modo uniforme senza punti freddi, fornendo sempre risultati di cottura ottimali.
- Impilabile e adattabile anche a piccoli ambienti di lavoro.
- La scheda SD consente rapidi cambi di menu e aggiornamenti con infinite ricette programmabili e suddivisibili per menu. Inoltre, le immagini dei piatti del ristorante possono essere caricate sul pannello di controllo per essere utilizzate come pulsanti di menu.
- Touch Display per un utilizzo facile e veloce.
- Ideale per cuocere, tostare, grigliare e rigenerare un'ampia gamma di cibi non solo freschi ma anche surgelati.



- *High-speed oven which combines microwave cooking with forced convection.*
- *Multiple possible combinations between microwaves, convection and grill.*
- *The exclusive Twin Inverter technology by Panasonic cooks food evenly without leaving any parts cold, producing excellent cooking results every time.*
- *Can be stacked and is adaptable for small working areas.*
- *The SD card allows you to make rapid menu changes and updates with countless programmable recipes that can be divided according to menus. In addition, images of the restaurant dishes can be loaded onto the control panel to be used as menu buttons.*
- *Touch screen display for fast and easy use.*
- *Ideal for cooking, toasting, grilling and regenerating a wide range of fresh and frozen foods.*



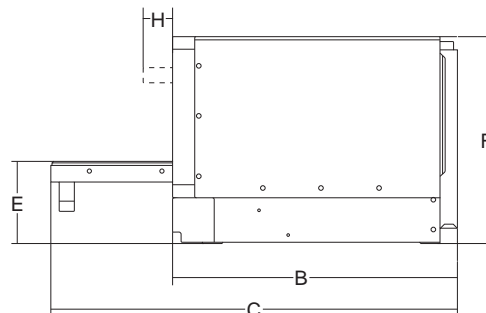
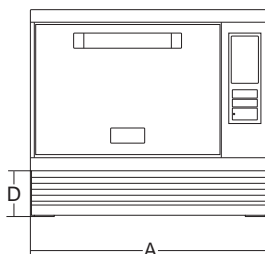
Forni sovrapponibili  
Stackable ovens



Comandi digitali  
Digital controls



Ricette / Recipes



							A	B	C	D	E	F	H	
	watt	watt	°C	lt	mm	mm	mm	mm	mm	mm	mm	mm	mm	kg
NE-SCV2	1ph	3.600	microw. 1050 grill 1915 conv. 1465	180 - 280	10	270x330x110	474	565	807	91	164	412	57	38.3

**Panasonic**  
M I C R O O N D E

# NE C 1475

combinato  
combi



- Il forno professionale combinato non é solo un forno in grado di assolvere in modo eccellente alle diverse funzioni di forno a microonde, forno a convezione e grill. É la possibilit  di utilizzare questi diversi tipi di cottura separatamente, in sequenza o in combinazione, per realizzare qualsiasi piatto in tempi rapidi e con risultati ottimali.
- E' possibile preparare cibi perfettamente dorati e gratinati, come quelli che si ottengono con la cucina tradizionale, risparmiando 1/3 del tempo di cottura.
- Ideale per gli snack, pub, bar e per tutte le situazioni in cui la disponibilit  di spazio sia ridotta, perch  assolve in modo eccellente le diverse funzioni con il minimo ingombro.
- Nelle cucine professionali sostituisce la salamandra e, nei momenti di minore attivit , pu  essere usato come forno a convezione forzata al posto di forni con dimensioni pi  grandi e consumi maggiori.
- MICROONDE: due magnetron forniscono una potenza resa di 1350W
- GRILL: la funzione GRILL viene realizzata con 4 tubi al quarzo regolabili con 3 livelli di potenza per garantire la massima versatilit .
- CONVEZIONE: una resistenza da 1800W abbinata ad una ventola garantisce un rapido riscaldamento della camera ed una uniformit  di temperatura.

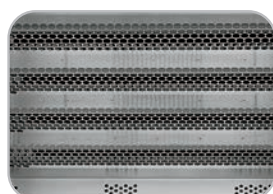


Memory Card

- *The combi oven is far more than an excellent microwave oven, convection oven and grill all rolled into one. It lets you choose to use each cooking method separately, in sequence or in combination, to cook any type of dish in the shortest possible time and with the best possible results.*
- *With combination cooking, you can brown and crisp foods to get the same appetising results normally possible only with traditional cooking - but with a saving of 1/3 in cooking time.*
- *It is ideal for snack bars and all catering establishments where space saving is a prime consideration.*
- *It can easily replace the salamander in large catering kitchens, and during slack periods, can serve as a small convection fan oven in the place of bigger units with far higher energy consumption.*
- *MICROWAVES: two magnetron supply a 1350 W output power in 5 different levels.*
- *GRILL: grill function assures highest versatility thanks to 4 quartz tubes with 3 power levels.*
- *CONVECTION: a 1800W heating element assures a fast heating of the chamber and temperature uniformity.*

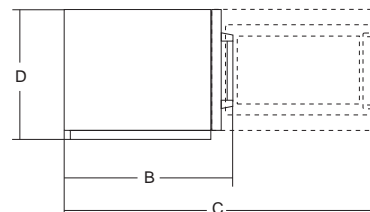
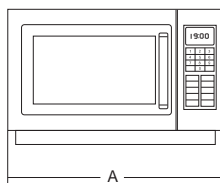


Convezione con Ventola e Resistenza posteriori  
Convection system with rear fan and elements



Grill con 4 resistenze al quarzo per una doratura eccellente e veloce  
Four quartz element grill for fast and even browning

- ▨ alta / high
- ▨ media / medium
- ▨ bassa / low
- ❄️ scongelamento / defrost
- ▨ cottura lenta / simmer



								A	B	C	D	
	watt	watt	watt	watt	min.	lt	mm	mm	mm	mm	mm	kg
NE C1475	3.300	<ul style="list-style-type: none"> <li> 1.350</li> <li> 650</li> <li> 420</li> <li> 180</li> <li> 240</li> </ul>	1.800	1.800 (100-250°C)	99	30	406x336 h.217	600	545	930	388	41





# NE 1752-1 / NE 2180

forni a microonde  
*microwave oven*

**Panasonic**  
M I C R O O N D E

Forni a microonde 60Hz dedicati al settore navale

- Struttura e particolari in acciaio inox
- Piatto fisso in vetroceramica sigillata

**NE 1752-1**

- 15 livelli di potenza
- 30 memorie programmabili
- Cotture multiple X2 (2 piatti) e X2 (3 piatti)
- Timer max 30 min. per P10 - P2
- Timer max 15 min. per P1 (scongelamento)
- Display LCD retro illuminato
- Luce interna a Led

**NE 2180**

- 5 livelli di potenza (alta, media, bassa scongelamento e pausa)
- 16 memorie programmabili
- Cottura a 2 livelli
- Timer da 15 min. per i livelli di potenza alta e media
- Timer 60 min. per i livelli basso, scongelamento e pausa



NE 1752-1

*Microwave ovens 60Hz dedicated to the naval sector*

- S/steel construction
- Sealed-in ceramic base plate

**NE 1752-1**

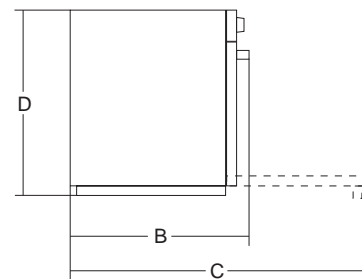
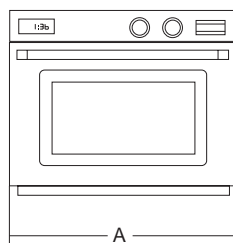
- 15 power levels
- 30 programmable memories
- Multiple quantity keys X2 (2 dishes) e X2 (3 dishes)
- Timer max 30 min. for P10 - P2
- Timer max 15 min. for P1 (defrost)
- Display LCD with back light
- Led interior lighting

**NE 2180**

- 5 power levels (high, medium, low defrost and stand)
- 16 programmable memories
- 2 level cooking
- Timer max 15 min. for high and medium power levels
- Timer max 60 min. for low, defrost and stand power levels



NE 2180



	watt	A	n.	n.	min.	lt	mm	mm	mm	mm	mm	mm	kg	
NE 1752-1	220V/60Hz	1.700	13.3	2	15	30	18	330x310 h.175	1/2 GN	422	508	905	337	27.5
NE 2180	220V/60Hz	2.100	18	4	5	60	44	535x330 h.250	1 GN	650	526	850	471	53



# WDB 900 COMBI - WP 1000PF

forni a microonde  
microwave oven



## WDB 900 COMBI

- Struttura esterna smaltata grigia
- Piatto rotante in vetro temperato
- Timer 30 min
- Selettore a 6 livelli di potenza microonde
- 2 combinazioni grill-microonde
- Programma automatico scongelamento a peso
- Ideale per la piccola ristorazione, bar e snack

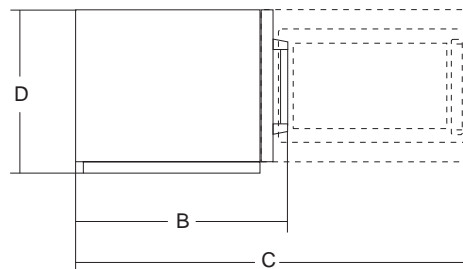
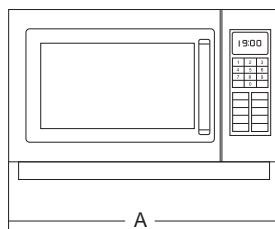
- *Gray glazed external structure*
- *Tempered glass rotating plate*
- *Timer 30 min.*
- *Microwave: 6 different power levels*
- *2 grill-microwave combination*
- *Weight-based automatic defrost*
- *Ideal for small restaurants and bars*



## WP 1000 PF M

- Potenza resa microonde 1000 Watt.
- 5 livelli di potenza per una massima versatilità.
- Comandi manuali per potenza e timer.
- Interno ed esterno in acciaio inox.
- Piatto fisso in vetroceramica.
- Apertura con pratica maniglia ed ampio vetro per controllo livello di cottura.

- *1000 Watt output induction power*
- *High versatility with 5 power levels*
- *Manual controls for power and timer*
- *Stainless steel cabinet and cavity finish*
- *Ceramic glass cooking plate*
- *See-through opening door with practical handle*



								<b>A</b>	<b>B</b>	<b>C</b>	<b>D</b>		
		watt	watt	Mhz	n.	lt	mm	mm	mm	mm	mm	kg	kg
<b>WDB 900 Combi</b>	1ph	1.400 microw. 1.000 grill	900	2.450	5	25	340x344 h.220	483	422	735	281	14.5	16.7
<b>WP 1000 PF M</b>	1ph	1.500	1000	2.450	6	25	330x360 h.200	520	442	790	312	17.7	19.3



# SOFTCOOKER LIGHT

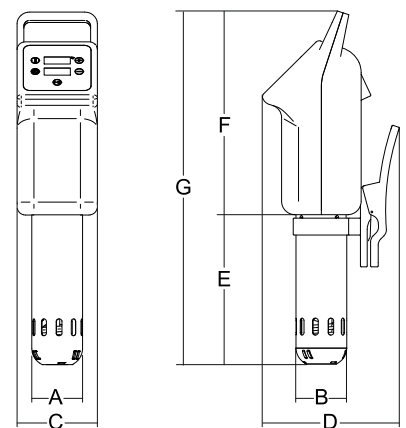
sous vide cooking system



- Semplice e intuitivo, ideale per un primo approccio alla cottura in sottovuoto
  - Display a Led di facile lettura
  - Impostazione veloce di tempo e temperatura
  - Circolatore a mezzo ventola motorizzata
  - Ideale fino a 20 lt acqua
- 
- *Simple and intuitive, ideal for initial approach to vacuum cooking*
  - *Easy-to-read LED display*
  - *Fast setting of time and temperature*
  - *Circulator via motorised fan*
  - *Ideal up to 20 l of water*



Vasca inox 1/1 GN opzionale  
Optional s/steel container 1/1 GN



					A	B	C	D	E	F	G	
	watt	ph	°C	lt	mm	mm	mm	mm	mm	mm	mm	kg
<b>Softcooker Light</b>	1.200	1ph	90	20	60	60	95	154	183	236	419	1.2

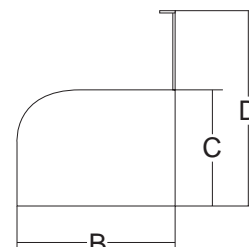
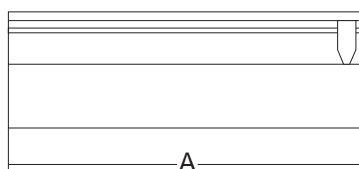
# HW 45

## srotolatore vitafilm hand wrapper



- Pratico srotolatore di vitafilm per un facile e veloce confezionamento.
- Costruzione struttura in acciaio inox.
- Rulli di supporto vitafilm in alluminio.
- Possibilità di taglio in entrambi i versi.
- Massima larghezza del rotolo vitafilm mm 450.
- Massimo diametro del rotolo vitafilm mm 110.
- Privo di collegamento elettrico rende lo srotolatore facile da maneggiare e da spostare.
- Facile sostituzione del film.

- *Practical handwrapper for a easy and fast packaging.*
- *Stainless steel frame.*
- *Aluminium support rollers.*
- *Cutting system on both sides.*
- *Maximum width of film is mm 450.*
- *Maximum diameter of film is mm 110.*
- *No electrical connection therefore can be easily positioned in different places.*
- *The film can be easily replaced.*



	mm	mm	mm	mm	mm	kg	mm	kg
<b>HW 45</b>	ø110x450	560	210	173	310	2.8	540x240x210	4



# 45K

## dispenser shrink wrappers

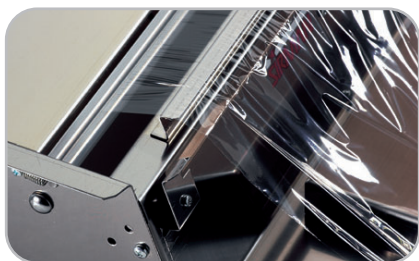


Ideati per il confezionamento di alimenti come carne, formaggio, pasta, frutta e verdura freschi; i dispenser offrono un servizio veloce e igienico nei supermercati, macellerie e gastronomie in genere, dove il commercio di prodotti freschi richiede un confezionamento giornaliero veloce e sicuro.

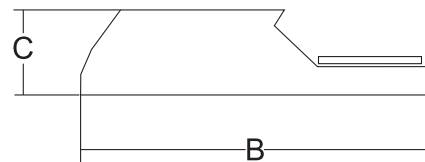
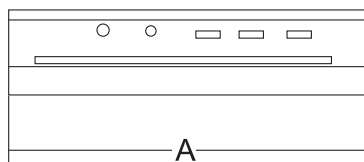
- Struttura in acciaio inox.
- Rulli e astine in alluminio anodizzato.
- Piano riscaldante regolabile tramite termostato.
- Profilo teflonato (non provoca fumo).

*Designed for packing meat, cheese, pasta, fruits and vegetables; our wrapping machines offer a fast hygienic service for supermarkets, butcher's, delicatessens and wherever fresh products retail needs a quick and safe daily packaging.*

- Structure in stainless steel.
- Reels and rods made of anodized aluminum.
- Heating surface temperature adjustable by thermostat.
- Teflon coated section (do not smoke).



Profilo teflonato  
Teflon-coated section



	watt	ph	mm	mm	mm	mm	mm	kg	mm	kg
45K	120	1ph	450	385x125	485	600	140	5	510x610x160	6

# S 300/2 - S 400/2 - S 400/2T

## sigillatrici sealers



S 400/2T

Sigillatrici dal veloce e facile utilizzo sono indispensabili nella gestione degli alimenti. Possono saldare 2 mm di spessore per una lunghezza di 300 o 400 mm tutti i tipi di sacchetti in plastica per alimenti. Il temporizzatore posto frontalmente permette la sigillatura di sacchetti con spessori diversi, mentre il modello S400/2T dotato di taglierina permette di eliminare la parte residua del sacchetto. Materiale sigillabile: PE, PP, LDPE, PVC.

*Fast and easy-to-use sealers are indispensable devices for food management. These can seal all types of plastic bags for food, with thicknesses of up to 2mm and across a length of 300 or 400mm. The timer fitted at the front is used to seal bags of different thicknesses, while model S400/2T, fitted with a cutter, eliminates the remaining parts of the bags. Sealable materials: PE, PP, LDPE, PVC.*



S 300/2



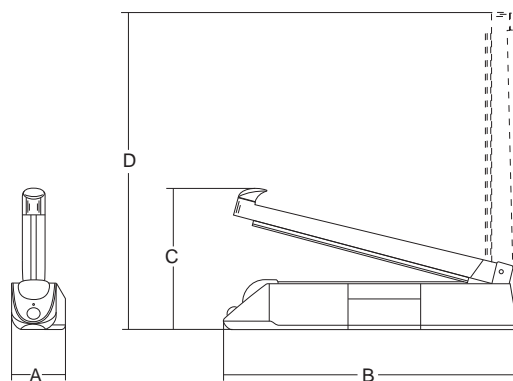
S 400/2



Timer tempo sigillatura  
Timer for sealing time



Taglierina su modello S 400/2T  
Cutter on model S 400/2T



	watt	°C	sec.	sec.	mm	mm	mm	mm	mm	mm	kg	mm	kg
<b>S 300/2</b>	510	150 max	min. 0,5/max 2,5	1.5	200÷300	0.5	75	455	260	520	3.5	500x300x640	4
<b>S 400/2</b>	700	150 max	min. 0,5/max 2,5	1.5	200÷400	0.5	75	555	260	620	4	500x300x640	4
<b>S 400/2T</b>	700	150 max	min. 0,5/max 2,5	1.5	200÷400	0.5	75	555	260	620	4	500x300x640	4.5



# MARTE 20

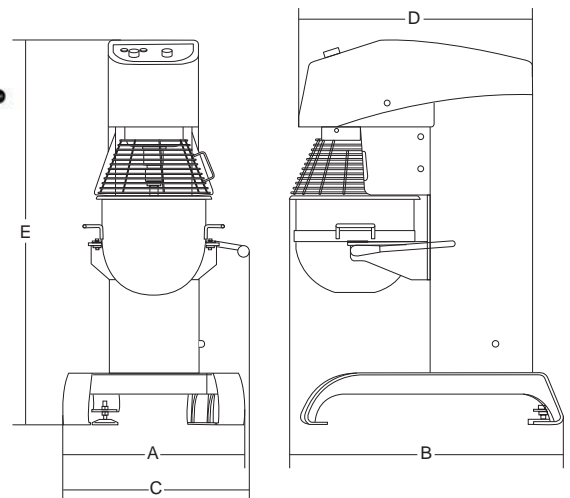
planetaria  
planetary mixer



- Potente, robusta e flessibile grazie al controllo di velocità progressivo gestito da inverter
  - Macchina adatta agli impieghi più gravosi e ideale per tutti coloro che vogliono qualcosa in più
  - Dedicata al mondo della pasticceria è lo strumento ideale per chi vuole una macchina performante, affidabile, senza compromessi sulla quale poter contare sempre
  - Il sistema ad inverter permette una regolazione precisa del numero di giri e sa adattarsi ad ogni lavorazione sia essa con frusta, spatola o uncino
  - Solida struttura in carpenteria smaltata
  - Pulsanti inox IP 67
  - Timer 0-30 minuti e ∞
  - 3 accessori di lavorazione inox facilmente sostituibili: spatola e gancio e frusta.
- 
- *Powerful, sturdy and flexible thanks to the progressive speed control managed through an inverter*
  - *A machine suited to heavy-duty activities, ideal if you are looking for extra performance*
  - *Designed for the pastry sector, it is the ideal instrument for people who desire a high-performance, reliable and uncompromising machine offering guaranteed results*
  - *The inverter-based system allows for finely tuning the number of revolutions and adapts to any processing method – with whisk, spatula or hook*
  - *Solid enamelled body*
  - *IP 67 stainless steel buttons*
  - *0–30 minutes and ∞ timer*
  - *3 s/steel tools easy to remove spatula, hook and whisk.*



Comandi inox IP 67  
Stainless steel IP 67 protected controls



	watt	r.p.m.	lt	mm	mm	mm	mm	mm	mm	kg	mm	kg	
Marte 20	1500	1ph	120 - 400	20	ø 325x300	564	748	576	638	1189	130	824x675x1360	175

# PLUTONE 7-10-20-30-40

## planetarie planetary mixers



PLUTONE 40

PLUTONE 30

### PLUTONE 10 - 20 - 30

- Protezione della vasca in filo metallico
- Vasca in acciaio inox 304 facilmente smontabile
- Dispositivo di sicurezza all'apertura della protezione e abbassando la vasca
- 3 accessori di lavorazione facilmente sostituibili: spatola e gancio in fusione di alluminio / frusta in fusione di alluminio e acciaio
- Cambio meccanico a 3 velocità
- Sistema di riduzione con ingranaggi in acciaio
- Motore ventilato
- Micro su vasca
- Bowl protection made from metal wire
- Easy to remove bowl made from stainless steel 304
- Safety microswitches for the lid and the bowl
- 3 easy to remove metal tools: aluminium spatula and hook, / steel and aluminium whisk
- 3 speed gear
- Steel gear box
- Ventilated motor
- Micro-switch on bowl

### PLUTONE 10 - 20

- Solida struttura in fusione verniciata.
- Sturdy frame from large thickness

### PLUTONE 30 - 40

- Solida struttura in carpenteria smaltata
- Comandi con timer
- Presa di forza.
- Enamelled metal sturdy frame
- Controls with timer
- PTO



### PLUTONE 7 - 7 PLUS

- Impastatrice planetaria interamente in metallo;
- Testa alzabile per smontaggio vasca, sostituzione utensile e pulizia generale.
- Vasca smontabile inox da litri 7.
- Motore in CC con variatore di velocità.
- Trasmissione ad ingranaggi lubrificati a grasso.
- Microinteruttori su alzata testa.
- Dispositivo NVR.
- La macchina è indicata per impasti morbidi, per impasti di media consistenza (es. pane) si consiglia max 1 kg di farina.
- NON è adatta per impasti molto duri (es. taralli).
- Metal cast planetary mixer.
- Lifting head for bowl and tools removal and easy cleaning.
- Removable, S/S, 7L bowl.
- D.C. motor with speed control.
- Gear drive and grease lubrication.
- Safety microswitch on the head.
- NVR device.
- Suitable for soft dough, for medium dough (for ex. Bread) it is advisable max 1 kg of flour.
- NOT suitable for tough mix. (for ex. taralli).

### PLUTONE 7

- Manopola fissaggio rapido testa
- 3 utensili in metallo
- Head fast fixing knob
- 3 metal tools

### PLUTONE 7 PLUS

- Motore potenziato a 350 Watt.
- Sistema di trasmissione ad ingranaggi ingrandito e potenziato.
- Leva fissaggio rapido testa.
- 3 utensili in acciaio inox.
- Upgraded power motor 350 W.
- Upgraded gear system size.
- Head fast fixing handle.
- 3 s/steel tools.



PLUTONE 7





**PLUTONE 7**



Accessori inox Plutone 7 Plus  
*Plutone 7 Plus standard s/steel accessory*

**PLUTONE 40**



Accessori inox di serie  
*Standard s/steel accessory*



**PLUTONE 30  
PLUTONE 40**



i2Pasta per Plutone 30 opzionale  
*Optional i2Pasta for Plutone 30*



Tramoggia per aggiunta ingredienti  
*Feed tray for add ingredients*



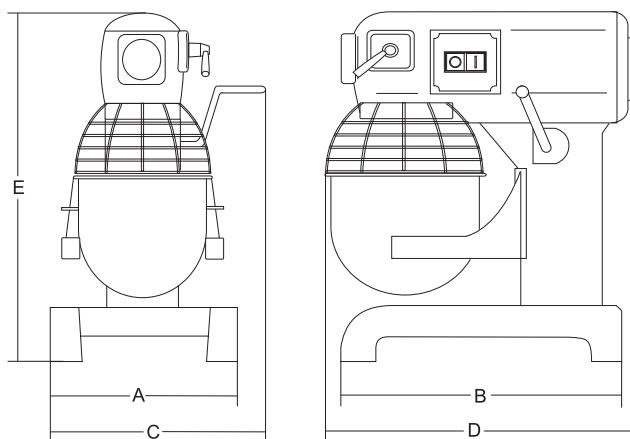
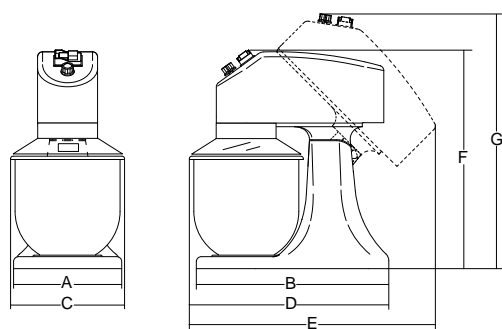
**PLUTONE 30**

PLUTONE 10 - 20



Plutone 10-20-30-40

Plutone 7 - 7 Plus



	watt	1ph	r.p.m.	lt	mm	mm	mm	mm	mm	mm	mm	mm	kg	mm	kg
<b>Plutone 7</b>	280	1ph	75 ÷ 660	7	ø 220x220	220	285	240	410	450	437	510	18	470x320x500	21
<b>Plutone 7 Plus</b>	350	1ph	75 ÷ 660	7	ø 220x220	220	285	240	410	450	437	510	18	470x320x500	21
<b>Plutone 10</b>	450	1ph	1 = 108 2 = 195 3 = 355	10	ø 250x230	360	345	440	500	630	-	-	40	470x550x750	55
<b>Plutone 20</b>	1.100	1ph	1 = 97 2 = 220 3 = 316	20	ø 320x300	420	440	515	560	770	-	-	99	570x630x920	125
<b>Plutone 30</b>	1.500	1ph	1 = 93 2 = 167 3 = 285	30	ø 360x380	580	660	630	650	1230	-	-	180	730x730x1300	200
<b>Plutone 40</b>	2.200	3ph	1 = 99 2 = 221 3 = 307	40	ø 400x380	670	784	707	698	1316	-	-	225	860x790x1500	275



# ELDORADO

friggitrici  
fryers



ELDORADO 8X2R

- Costruita in acciaio inox.
  - Cestello rinforzato.
  - Termostato e sonda cut-off di sicurezza e pulsante di ripristino.
  - Resistenze corazzate.
  - Corpo riscaldante rimovibile e micro di sicurezza.
  - Protezione antiurto su resistenze facilmente smontabile.
  - Posizione di sgocciolo per cestello.
  - Coperchio in dotazione.
  - Rubinetto su versioni "R".
- *Made from stainless steel.*
  - *Reinforced basket.*
  - *Thermostat and safety cut-off probe and reset button.*
  - *Shock-proof coated heating elements.*
  - *Removable heating body and safety switch.*
  - *Shockproof protection on resistances easily disassembled.*
  - *Position of basket drip.*
  - *Lid supplied.*
  - *Tap on "R" versions.*



ELDORADO 5



ELDORADO 5X2



ELDORADO 8R



ELDORADO 8X2



Protezione antiurto resistenze  
Shockproof protection for resistances



Posizione di sgocciolo  
Position of drip



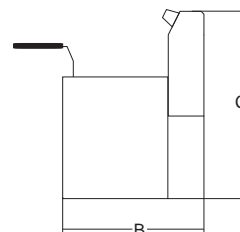
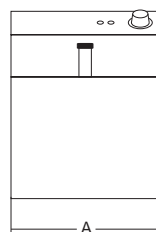
Pratico cestello da maneggiare  
Easy to handle basket



(A) Bulbo termostato  
(B) Pulsante di ripristino cut-off  
(A) Thermostat bulb  
(B) Cut-off reset button



Facile da smontare e pulire  
Easy to disassemble and clean



					<b>A</b>	<b>B</b>	<b>C</b>			
	watt	ph	lt	mm	mm	mm	mm	kg	mm	kg
<b>Eldorado 5</b>	2.700	1ph	min. 1,8 - max 3,2	220x120 h.100	180	420	360	6	260x590x450	7
<b>Eldorado 5x2</b>	2.700+2.700	1ph	min. 1,8 - max 3,2 (x2)	220x120 h.100 (x2)	360	420	360	12	720x540x480	13
<b>Eldorado 5+8</b>	2.700+3.300	1ph	5 - min. 1,8 - max 3,2 8 - min. 3 - max 5	220x120 h.100 230x205 h.100	450	420	360	13	720x540x480	14
<b>Eldorado 8</b>	3.300	1ph	min. 3 - max 5	230x205 h.100	270	420	360	7	570x320x420	8
<b>Eldorado 8x2</b>	3.300+3.300	1ph/3ph	min. 3 - max 5 (x2)	230x205 h.100 (x2)	530	420	360	14	720x540x480	15
<b>Eldorado 8R</b>	3.400	1ph	min. 3 - max 5	230x205 h.100	270	420	360	7,5	570x320x420	8,5
<b>Eldorado 8x2R</b>	3.400+3.400	1ph/3ph	min. 3 - max 5 (x2)	230x205 h.100 (x2)	530	420	360	15	570x540x480	16
<b>Eldorado 10R</b>	6.000	3ph	min. 3,8 - max 6	250x240 h.100	270	460	360	9	720x540x480	10
<b>Eldorado 10X2R</b>	6.000+6.000	3ph	min. 3,8 - max 6 (x2)	250x240 h.100 (x2)	520	460	360	18	720x540x480	20



ELDORADO 10X2R



ELDORADO 10R



ELDORADO 5+8



# KLONDIKE

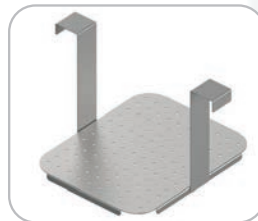
friggitrice ad induzione  
*induction deep fryer*



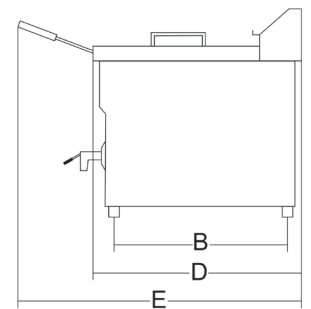
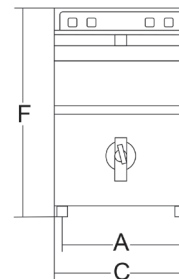
- Struttura totalmente in acciaio inox.
  - Pratico rubinetto per scarico dell'olio.
  - Veloce, semplice ed estremamente facile da pulire.
  - Comandi touch a prova di liquidi.
  - Temperatura settabile fino a 190°, (range di temperatura 60°-190°).
  - Funzione timer, fino ad un massimo di 120 minuti.
  - Pratico visore digitale della temperatura.
  - Pratico richiamo controllo olio all'accensione.
  - Protezione termica di sovrariscaldamento.
  - Arresto automatico dopo 2 ore.
- *Stainless steel structure.*
  - *Handy tap for oil removal.*
  - *Quickly heating and extremely easy to clean.*
  - *Splash-proof touch controls.*
  - *Temperature regulation up to 190° (range is from 60° to 190°).*
  - *Easy setting timer to 120 minutes.*
  - *Extremely visible digital display.*
  - *Buzzer alarm to remind oil level check.*
  - *Oil overheat protection.*
  - *Automatically shut down after 2 hours.*



Pratico cestello da maneggiare  
*Easy to handle basket*



Griglia ferma residui opzionale  
*Optional grid stops residues*



							A	B	C	D	E	F			
	watt	ph	min.	°C	lt	mm	mm	mm	mm	mm	mm	mm	kg	mm	kg
<b>Klondike 8R</b>	3.500	1ph	120	0÷190	7	180x218 h.135	247	345	290	440	590	407	12.2	565x350x478	13.9

# PASTÌ

## cuocipasta pasta cookers



- Struttura e vasca in acciaio inox
- Cestelli microforati in acciaio inox con pratica impugnatura
- Speciali resistenze corazzate antiruggine
- Termostato di controllo
- Protezione termica di sicurezza
- Rubinetto scarico acqua di serie
- mod. 8: 4 cestelli di serie
- mod. 10: 3 cestelli di serie

- Structure and tank in stainless steel
- Micro-drilled basket in stainless steel with handy grip
- Special armored rust-proof heaters
- Control thermal switch
- Safety heat guard
- Standard feature: outlet water faucet
- mod. 8: 4 standard baskets
- mod. 10: 3 standard baskets

PASTÌ 10



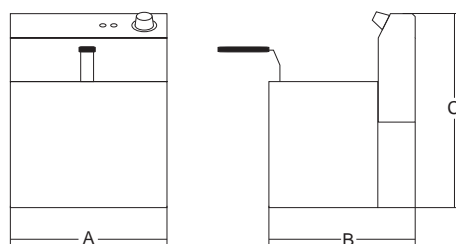
PASTÌ 8



Cestello per cottura a vapore opzionale  
Optional steam cooking basket  
mm 200x220 h.60



Cestello maxi:  
di serie per mod. 10 / opzionale per mod. 8  
Maxi basket:  
standard for mod. 10 / optional for mod. 8



					<b>A</b>	<b>B</b>	<b>C</b>			
	watt	ph	lt	mm	mm	mm	mm	kg	mm	kg
<b>Pasti 8</b>	3.300	1ph	6	100x120 h.130 (x4)	270	420	360	8.5	670x450x480	10
<b>Pasti 10</b>	4.000	3ph	8	95x220 h.130 (x3)	270	525	360	9.5	670x450x480	11





# MINICOOKER - MYCOOK

frullatore termico semiprofessionale  
semi-professional thermal blender

- Pratico ed irrinunciabile aiuto in cucina
- Potente motore separato dalla zona cottura
- Riscaldamento ad induzione che dimezza i tempi di messa in temperatura
- Minicooker dotato di bilancia da 5 Kg con tara
- Variatore velocità con 10 livelli
- Potenziometro per cotture fino a 120°
- Pratica vasca in acciaio inox da 2 lt
- Mozzo coltelli a smontaggio rapido per una facile pulizia
- Coperchio con chiusura di sicurezza
- Dotato di spatola, farfalla mescolatrice e cestello forato
- Tappo aggiunta ingredienti con dosatore
- Programma soffritti

**Opzioni:**

- Set per cottura a vapore con Minicooker

- *Practical, must-have kitchen aid*
- *Powerful motor separated from the cooking zone*
- *Induction heating which halves the time required to reach desired temperature*
- *Minicooker supplied with 5 kg scales with tare*
- *Speed changer*
- *Potentiometer for cooking to 120°*
- *Practical 2 Lt stainless steel bowl*
- *Knife hub quick to dismantle for easy cleaning*
- *Lid with safety closure*
- *Spatula, butterfly mixer and perforated basket supplied*
- *Add ingredients cap with measuring device*
- *Sautéed vegetable program*

**Optionals:**

- *Steam cooking set for Minicooker*

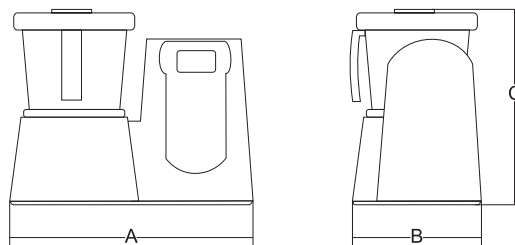


**MINICOOKER**

Applicazione opzionale Steamer  
Steamer cooking set optional



**MYCOOK**



							A	B	C			
	watt	1ph	watt	n.	°C	lt	mm	mm	mm	kg	mm	kg
<b>Minicooker</b>	600	1ph	1.000	10	120	2	360	300	290	10	400x370x540	11
<b>Mycook</b>	800	1ph	1.000	10	120	2	360	300	290	9	400x370x540	10



# FORCELLA

impastatrici pizza  
dough mixers



Impastatrici a forcella ideali per la lavorazione di impasti per pane, pizza, piadine romagnole o di pasta fresca per tagliatelle e ravioli.

- Vasca in acciaio inox.
- Ampio coperchio in materiale antiurto trasparente.
- Forcella in acciaio, attentamente studiata per ottimizzare l'impasto.
- Trasmissione del moto tramite due motoriduttori ad ingranaggi.

208



210



212



*Fork dough mixers that are perfect to mix dough for bread, pizza, piadina pancakes, or fresh pasta for tagliatelle noodles and stuffed ravioli.*

- Tank in stainless steel.
- Wide lid in transparent, collision-proof material
- Steel fork carefully studied to improve the dough product.
- Drive transmission provided by two reduction gears.

	kw		lt	kg	mm	kg	mm	kg
<b>Forcella 20</b>	0.55	1ph/3ph	27	20	560x890 h.680	100	670x1020x880	116
<b>Forcella 35</b>	0.75	1ph/3ph	39	35	600x930 h.680	104	670x1020x880	120
<b>Forcella 50</b>	1	3ph	67	50	680x1100 h.770	151	880x1120x960	175





# EKTOR

## estrattore slow Juicer



Estrattore a bassa velocità per l'estrazione di succhi a freddo da frutta e verdura.

- Struttura esterna in acciaio inox
- Speciale tramoggia di introduzione che agevola il carico dei pezzi più grossi
- Coclea ad alta efficienza
- Tappo salvagoccia
- Pratico e veloce smontaggio delle parti interessate alla lavorazione
- Pestello per agevolare l'avanzamento dell'alimento inserito
- Spazzola per la pulizia
- Vaschetta per gli scarti e una per il succo
- Dotato di 3 cestelli con diversa foratura, anche per sorbetti
- Potente motore asincrono ventilato con riduzione ad ingranaggi

### Opzioni:

- Filtro vaschetta succo

*Low-speed juicer extractor for fruits and vegetables.*

- *S/steel construction*
- *Special introduction hopper for easy loading of larger pieces*
- *High efficiency screw propeller*
- *Drip cap*
- *Quick and easy disassembly of the parts used for processing*
- *Pestle for easy introduction of the products.*
- *Cleaning brush*
- *Equipped with 2 trays: one for juice and one for waste*
- *Equipped with 3 different drilling strainers*
- *High efficiency asynchronous ventilated motor*

### Optionals:

- *Filter*



Tappo salvagoccia.  
*Drip cap*



Vaschetta per gli scarti  
*Tray for waste*



Speciale tramoggia di introduzione che agevola il carico dei pezzi più grossi  
*Special introduction hopper for easy loading of larger pieces*

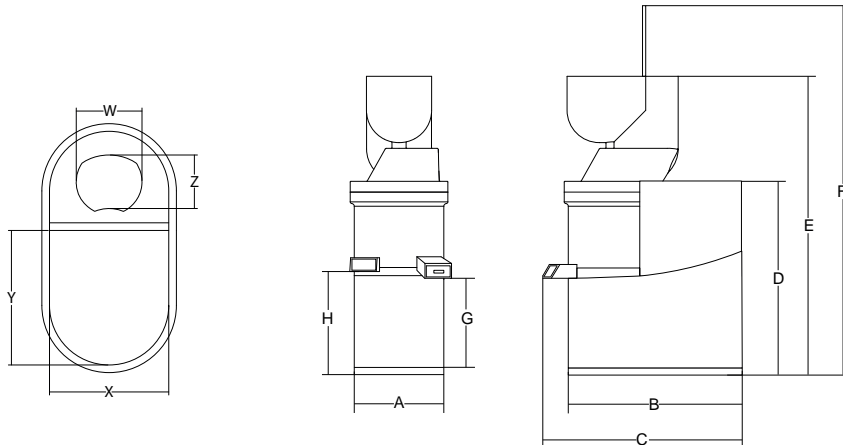




**BPA Free**



Filtro opzionale  
Optional filter



	watt	r.p.m.	mm	mm	mm	mm	mm	mm	mm	mm	mm	mm	kg	mm	kg
<b>Ektor 37</b>	400	1ph	37	X=78 / Y=88 W=43 / Z=35	150	228	240	290	450	530	157	163	6.7	370x290x340	8





# SALENTO - SOAVE - COLLI ORIENTALI - MONFERRATO

cantinette  
wine cooler

- Porta con vetro temperato doppio, compresa di serratura con chiave, reversibile
- Ripiani estraibili in legno
- Comandi digital touch
- Regolazione termostato in °C o °F
- Display e luce interna a led
- Gas R600a
- Autosbrinamento
- Filtro attivo al carbone
- Ventilazione interna
- Grado di rumorosità 40 dB.
- I modelli da 150 lt sono predisposti da semincasso

- Door with double tempered glass and key lock system, reversible
- Removable wood shelves
- Digital touch controls
- Thermostat adjustment in °C or °F
- LED display and interior light
- Gas R600a
- Auto-defrost
- Active carbon filter
- Interior fan
- Noise level 40 dB
- 150 lt models can be semi built-in



SALENTO



SOAVE



COLLI ORIENTALI



MONFERRATO



SOAVE / SALENTO



MONFERRATO



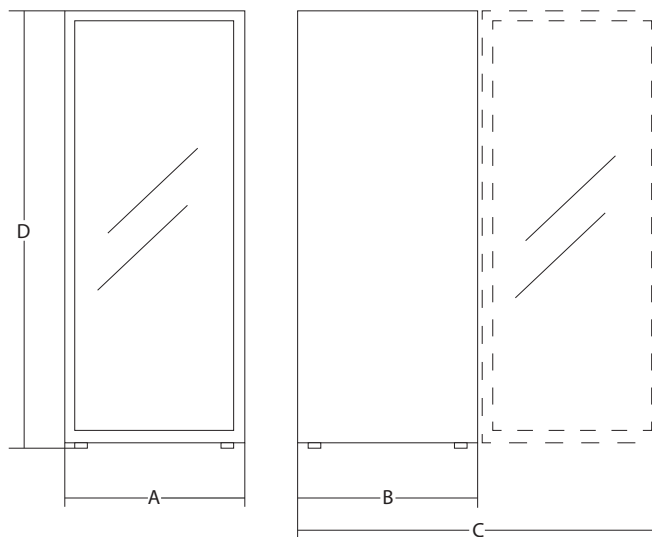
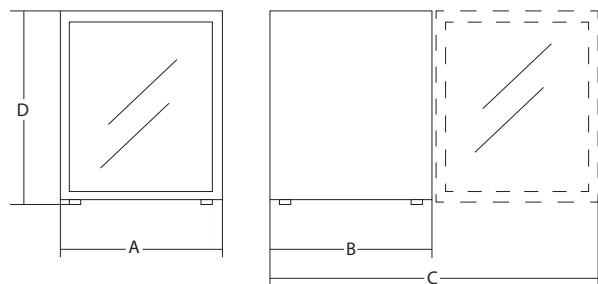
COLLI ORIENTALI



MONFERRATO

COLLI ORIENTALI / MONFERRATO

SOAVE / SALENTO



							A	B	C	D			
	watt	v	°C	n.	n.	lt	mm	mm	mm	mm	kg	mm	kg
Salento	120	1ph	5-18	1	51	150	595	575	1.145	850	43	840x840x1200	45
Soave	120	1ph	5-12 / 12-18	2	51	150	595	575	1.145	850	45	655x675x865	48
Colli Orientali	150	1ph	5-12 / 12-18	2	96	270	595	590	1130	1.640	72	840x840x1750	78
Monferrato	160	1ph	5-12 / 12-18	2	182	450	595	760	1380	1800	89	840x840x1980	96



# BBQ X3 - BBQ X4

barbecue  
barbecue



- BBQ a gas da esterni con coperchio e termometro.
- Griglia di cottura suddivisa in 3 o 4 zone con comandi separati.
- Coperchio, plancia comandi e portine in acciaio inox.
- Struttura e piani di appoggio in acciaio laccato.
- Griglie inox facilmente smontabili per la pulizia.
- Utile ripiano rialzato per il mantenimento in temperatura.
- Pratico raccogli liquidi di colatura sotto ai bruciatori con vaschetta asportabile.
- Fornello laterale integrato con coperchio.
- 4 ruote con freno.
- Viene spedito smontato.

### Opzioni:

- Girarrosto elettrico
- Griglia in ghisa (BBQ3: n.1 da 230 mm + n.1 da 350 mm - BBQ4: n.2 da 350 mm)

- *Outdoor BBQ with lid and thermometer.*
- *Cooking grille divided into 3 or 4 areas with separate controls.*
- *Lid, control panel and doors all in stainless steel.*
- *Frame and work surfaces in lacquered steel.*
- *Stainless steel grilles, easily removable for cleaning.*
- *Useful raised shelf to keep food warm.*
- *Practical, removable tray under the burners for collecting cooking juices.*
- *Integral side gas ring with lid*
- *4 wheels and a brake.*
- *The product is sent ready to assemble.*

### Optionals:

- *Electric rotisserie*
- *Cast iron grilles (BBQ3: n.1 from 230 mm + n.1 from 350 mm - BBQ4: n.2 from 350 mm)*



BBQ X3



BBQ X4



Forchettone e paletta opzionali  
Optionals carving fork and slice



BBQ X3



BBQ X4

# SMOKERBAG



Prodotto in Finlandia, SmokerBag è la soluzione innovativa per affumicare in modo semplice, salutare ed ecologico qualsiasi pietanza – carne, pesce, verdure e persino frutta e cioccolato – ogni giorno e in ogni stagione. SmokerBag è un capiente sacchetto di alluminio pesante con un doppio fondo che contiene piccoli trucioli di legno d'ontano, sciroppo di betulla e zuccheri naturali. Quando SmokerBag viene portato a temperatura in forno o sulla griglia, queste sostanze naturali producono una leggera affumicatura del cibo racchiuso all'interno, e una cottura al cartoccio che lo mantiene sempre tenero e succoso.

Nella mani dello chef, SmokerBag diventa un raffinato strumento estremamente versatile e ricco di potenzialità. Ideale per riscoprire un aroma tipicamente nordico con il gusto e la fantasia dell'arte culinaria italiana. Dimensioni 28x42 cm

*SmokerBag, a new product produced in Finland, is an innovating solution for an easy, healthy and ecological smoking of any food – meat, fish, vegetables and even fruit – in any time of the year.*

*SmokerBag is a large aluminium bag with a double wall containing minute chips of alder wood, birch syrup and natural sugar. When SmokerBag reaches the working temperature in the oven or on the grill, these natural ingredients produce a light smoking of food in the bag, and the baking in foil keeps it soft and juicy.*

*SmokerBag is a fine tool in the hands of the chef, gaining benefit from its great versatility and potentials and blending a peculiar Nordic flavour with different culinary arts.*

*Dimensioni 28x42 cm*



Termometro sul coperchio  
Thermometer on lid



Fornello laterale integrato con coperchio  
Integral side gas ring with lid



Griglie in ghisa opzionali  
Optionals cast iron grilles



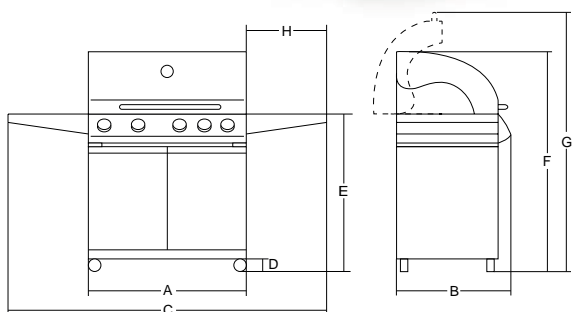
Vaschetta raccogli liquidi asportabile  
Tray for collecting cooking juices



Girarrostro opzionale  
Optional rotisserie



BBQ X4



	(A)	(B)	(C)	(D)	(E)	(F)	(G)	(H)	KG
	mm	mm	mm	mm	mm	mm	mm	mm	kg
BBQ X3	600	515	1224	90	867	1140	1470	310	31
BBQ X4	707	515	1330	90	867	1140	1470	310	34.5



# TEGI / DI-TER / SPA-TER

termometri digitali  
digital thermometers

## DI-TER

- Resistente all'acqua IP65
- Divisione 0.1°C / 0.1 °F
- Batterie: watt 1 x LR44 1.5V
- Unità di misura °C o °F
- Temperatura rilevata dall'ago: max: + 300 °C / + 572 °F min: - 50 °C/ - 58 °F
- *Water proof IP65*
- *Division 0.1°C / 0.1 °F*
- *Battery: watt 1 x LR44 1.5V*
- *Unit of measure °C o °F*
- *Temperature from stem: max: + 300 °C / + 572 °F min: - 50 °C/ - 58 °F*



DI-TER

## TEGI

- Divisione 0.1 °C / 0.1 °F
- Batterie: watt 1 x LR44 1.5V
- Temperatura rilevata dall'ago: max + 300°C - min. - 50°C
- *Division 0.1 °C / 0.1 °F*
- *Battery watt 1 x LR44 1.5V*
- *Temperature from stem max + 300°C - min. - 50°C*



TEGI

## SPA-TER M

- Termometro digitale con spatola
- Divisione 0.1 °C / 0.1 °F
- Batterie: watt 1 x LR44 1.5V
- Unità di misura °C o °F
- Temperatura rilevata dall'ago: max: + 300 °C / + 572 °F min: - 50 °C/ - 58 °F
- *Digital thermometer with spatula*
- *Division 0.1 °C / 0.1 °F*
- *Battery: watt 1 x LR44 1.5V*
- *Unit of measure °C o °F*
- *Temperature from stem: max: + 300 °C / + 572 °F min: - 50 °C / - 58 °F*



SPA-TER M



## SPA-TER L

- Termometro digitale con spatola
- Divisione 0.1 °C / 0.1 °F
- Batterie: watt 1 x LR44 1.5V
- Unità di misura °C o °F
- Temperatura rilevata dall'ago: max: + 300 °C / + 572 °F min: - 50 °C/ - 58 °F
- Autospegnimento dopo 40 min
- *Digital thermometer with spatula*
- *Division 0.1°C / 0.1 F*
- *Battery: watt 1 x LR44 1.5V*
- *Unit of measure °C o °F*
- *Temperature from stem: max: + 300 °C / + 572 °F min: - 50 °C/ - 58 °F*
- *Autoswich-off after 40 min*



SPA-TER L



	°C / °F	°C	°F		mm	mm
TEGI	0.1°C / 0.1°F	-50 ÷ +300	-58 ÷ +572	watt 1 x LR44 1.5V	57	25x150
DI-TER	0.1°C / 0.1°F	-50 ÷ +300	-58 ÷ +572	watt 1 x LR44 1.5V	115	20x200
SPA-TER M	0.1°C / 0.1°F	-50 ÷ +300	-58 ÷ +572	watt 1 x LR44 1.5V	70	45x250
SPA-TER L	0.1°C / 0.1°F	-50 ÷ +300	-58 ÷ +572	watt 1 x LR44 1.5V	235	64x320

# PRO-TER / GUN-TER / HU-TER

termometri digitali  
digital thermometers



PRO-TER

### PRO-TER

- Intervallo di misurazione:  
da -40°F ÷ 572°F  
da -40°C ÷ 300°C
- Precisione:  
±0,5°C (da -20°C a 100°C)  
±1°C (da +100°C a +230°C)  
±2°C (da 230°C a 300°C)
- Risoluzione: 0,1°C
- Display retroilluminato
- Misure display: 32 mm X 20 mm
- Sonda in acciaio: 150 x ø4 mm
- Batteria: CR 2032 3V a bottone
- Spegnimento automatico: 1 ora
- Resistenza all'acqua: IP68
- Corpo: materiale ABS
- Supporto a staffa e magnetico

- *Measuring Range:*  
-40°F to 572°F  
-40°C to 300°C
- *Accuracy:*  
±0.5°C (-20°C to 100°C),  
±1°C (+100°C to +230°C)  
±2°C (230°C to 300°C)
- *Resolution:* 0.1°C
- *Backlight display*
- *Display Size:* 32 mm x 20 mm
- *S/steel probe:* 150 x ø4 mm
- *Battery:* CR 2032 3V Button
- *Auto-off:* 1 hour
- *Waterproof:* IP68
- *Body:* ABS material
- *Bracket and magnetic support*

### GUN-TER

- Termometro a infrarossi (2 laser)
- Divisione 0.1°C / 0.1 °F
- Unità di misura °C o °F
- Temperatura rilevata:  
max: + 580 °C / + 1076 °F  
min: - 50 °C / - 58 °F
- Precisione ± 2% max 2°C
- Allarme per alta / bassa temperatura
- Misurazione temperatura max / min / differenza / media
- Schermo LCD

- *Infrared thermometer (2 laser)*
- *Division 0.1 °C / 0.1 °F*
- *Unit of measure °C o °F*
- *Temperature detected:*  
*max: + 580 °C / + 1076 °F*  
*min: - 50 °C / - 58 °F*
- *Accuracy: ± 2% max 2°C*
- *High and low temperature alarm*
- *Temperature measurement max / min / difference / average*
- *LCD display*



GUN-TER



HU-TER

### HU-TER

- Termometro e Igrometro
- Batterie: 1.5V (AAA)
- Unità di misura °C o °F
- Precisione 0.1 °C / 0.1 °F
- Temperatura rilevata:  
max: + 300 °C / + 572 °F  
min: - 50 °C / - 58 °F
- Precisione ± 1 °C / ± 1.8 °F
- Umidità rilevata: 10% - 99% RH
- Divisione umidità 1%
- Precisione umidità ± 5%
- Visualizzazione orologio 12/24h
- Funzione orologio e calendario (mese e data)
- Da tavolo o da parete

- *Thermometer and hygrometer*
- *Battery: 1.5V (AAA)*
- *Unit of measure °C o °F*
- *Divisione temperatura 0.1 °C / 0.1 °F*
- *Temperature detected:*  
*max: + 300 °C / + 572 °F*  
*min: - 50 °C / - 58 °F*
- *Precision ± 1 °C / ± 1.8 °F*
- *Detected humidity: 10% - 99% RH*
- *Humidity division 1%*
- *Precision ± 5%*
- *Clock 12/24h*
- *Clock and calendar function (month and data)*
- *Table-top or wall-mounted*

		°C / °F	RH	°C	°F		mm
PRO-TER	±0.5°C / ±2°C	0.1°C / 0.1°F	-	-40 ÷ +300	-40 ÷ +572	CR 2032 3V	53x105
GUN-TER	± 2% max 2°C	0.1°C / 0.1°F	-	-50 ÷ +580	-58 ÷ +1076	9V	130x170
HU-TER	±1°C / ±1.8°F	0.1°C / 0.1°F	10% - 99%	-50 ÷ +300	-58 ÷ +572	1.5V (AA size)	94x103





# WF 431 ABP

## lavatrice washing machine



- PowerFoam
- Ciclo di lavaggio Eco Cold:
- Utilizza acqua fredda e schiuma con la stessa efficacia di un normale ciclo con acqua calda, ma con il 65% di energia in meno.
- VRT™ - Vibration Reduction Technology
- Estrema silenziosità di funzionamento
- Cestello in acciaio inox con Diamond Drum™ Design
- 13 cicli di lavaggio con 10 opzioni
- Velocità massima di rotazione: 1.300 RPM
- Motore a presa diretta
- Riscaldatore interno dell'acqua (ciclo di lavaggio e sterilizzazione)
- Indicatore temperatura acqua
- Qualificato Energy Star®
- Illuminazione cestello
- Segnale di fine ciclo
- Accensione differita – fino a 24h
- Erogatore automatico: pre-lavaggio, lavaggio principale, candeggio, lavaggio con ammorbidente
- Base e kit per sovrapposizione disponibili come optional
- LED display
- 5 livelli di temperatura:
- Molto calda/Fredda, Calda/Fredda, Calda/Calda, Calda/Fredda, Fredda/Fredda
- 5 velocità centrifuga:
- Molto alta, Alta, Media, Bassa, No Centrifuga
- Durata programmi standard:
- Cotone 60°C a pieno carico: 216 min
- Cotone 60°C a carico parziale: 196 min
- Cotone 40°C a carico parziale: 166 min.
- Emissione acustica lavaggio dB 60
- Emissione acustica centrifuga dB 70
- Classe di efficienza energetica: A++
- Classe di efficienza centrifuga: B



- PowerFoam
- Eco Cold Wash Cycle:
- Use cold water and foam to clean clothes just as effectively as a conventional warm water cycle and at 65% less energy.
- VRT™ - Vibration Reduction Technology
- Quiet Operation.
- Stainless steel Diamond Drum™ Design
- 13 Wash Cycles and 10 Options
- 1.300 RPM Maximum Spin Speed
- Direct Drive Motor
- Internal Water Heater (Sanitize Wash Cycle)
- Water Temperature Sensor
- Energy Star® Qualified
- Washer Drum Light
- End Of Cycle Signal
- Delay Start - up to 24 hours

- Automatic Dispensers: Pre-Wash, Main Wash, Bleach, Fabric Softener
- Optional Pedestals or Stacking Kit Available
- Graphic LED display
- 5 Temperature Settings:
- Extra Hot/Cold, Hot/Cold, Warm/Warm, Warm/Cold, Cold/Cold
- 5 Spin Speeds:
- Extra High, High, Medium, Low, No spin
- Duration of the standard programs:
- Cotton 60 °C at full load: 216 min
- Cotton 60 °C for partial load: 196 min
- Cotton 40 °C with partial load: 166 min.
- Washing acoustic emission 60 dB
- Spin acoustic emission 70 dB
- Energy Efficiency: A++
- Spin efficiency class: B



Cestello in acciaio inox Diamond Drum™  
Stainless steel Diamond Drum™

	watt	V	kPa	r.p.m.	kg	mm	mm	kg	mm	kg
<b>WF 431 ABP</b>	2.000/2.400	1ph	137-800	1.200	14	ø570x450 m³ 0,115 / lt 114	690x820 h.980	99	800x1200x1450	118



# DV10K6500 EV

asciugatrice  
dryer



- 14 differenti programmi automatici
- 35 cicli settimanali
- 5 livelli di temperatura
- 5 livelli di asciugatura
- Cestello in acciaio inox
- Capienza 10 kg
- Porta reversibile
- Illuminazione cestello
- Indicatore controllo filtro
- Indicazione tempo rimanente
- Base e kit per sovrapposizione disponibili come optional
- Certificata Woolmark per un trattamento più delicato ed anti infeltrimento della lana
- Sensor Dry: un sensore rileva il grado di umidità nel carico e regola il tempo di asciugatura per risparmiare tempo e denaro
- Funzione anti pieghe: alla fine del ciclo rigira gli indumenti a intermittenza per prevenire pieghe
- Mixed Load Bell: avvisa che alcuni indumenti possono essere rimossi. I capi che richiedono maggiore tempo per asciugare rimangono quindi nella macchina per completare, più in fretta, l'asciugatura



10 Kg



Sensor  
Dry sensor



Cestello  
Drum



Air wash



Crystal blue



Porta reversibile  
Reversible  
door



LED touch



LED interno

- 14 different automatic programs
- 35 weekly cycles
- 5 temperature levels
- 5 drying levels
- Stainless steel Drum
- Capacity: 10 kg
- Reversible door
- Lighted drum
- Filter control indicator
- Remaining time indicator
- Base and overlap kit are available as an option
- Certified woolmark for a more delicate and anti-felting of wool treatment
- Sensor Dry: a sensor measures the umidity level inside the cargo and regulates the drying time to save time and money
- Anti-creases function: at the end of the cycle spins the clothing intermittently to prevent creases
- Mixed Load Bell: warns that some clothing can be removed. Garments that need more time to dry remain inside the machine to complete faster the drying process



Cestello in acciaio inox Diamond  
Stainless steel Diamond

	watt	watt	r.p.m.	kg	lt	mm	kg	mm	kg
DV10K6500 EV	5.500	min. load 3.230 max load 6.130	1ph	1200	10	115	686x823 h.984	55	745x850x1075 59



# CARRELLI E TAVOLI INOX

trolley and s/steel working table



### TROL 1 HD

- mm 900x600 h.900
- capacity kg 300
- Peso netto/Net weight kg 16
- Imballo/Shipping mm 900x600x190
- Peso lordo/Gross weight kg 18
- cod.75010000



### TROL DW

- mm 520x620 h.920
- Capacità/Capacity kg 200
- Peso netto/Net weight kg 9
- Imballo/Shipping mm 780x530x190
- Peso lordo/Gross weight kg 11
- cod.75012000



### TROL D

- mm 980x515 h.830
- Peso netto/Net weight kg 23
- Imballo/Shipping mm 1.000x530x160
- Peso lordo/Gross weight kg 27
- cod.75057000



### TROL 2 D

- mm 855x535 h.940
- capacity kg 40 per piano/layer
- Peso netto/Net weight kg 10
- Imballo/Shipping mm 850x550x180
- Peso lordo/Gross weight kg 13
- cod.75000210



### TROL 2

- mm 855x535 h.930
- capacity kg 40 per piano/layer
- Peso netto/Net weight kg 9
- Imballo/Shipping mm 860x540x90
- Peso lordo/Gross weight kg 11
- cod.75000200



### TROL 3

- mm 855x535 h.930
- capacity kg 40 per piano/layer
- Peso netto/Net weight kg 12,5
- Imballo/Shipping mm 860x540x90
- Peso lordo/Gross weight kg 14,5
- cod.75000300



### TROL CNT

- mm 750x470 h.740
- Peso netto/Net weight kg 24
- Imballo/Shipping mm 760x480x620
- Peso lordo/Gross weight kg 26,5
- cod.75011000



### VAN 7 BP

- mm 470x620 h.915
- n.7 teglie/trays - cm 60x40
- capacity kg 10 per piano/layer
- Peso netto/Net weight kg 12
- Imballo/Shipping mm 850x110x660
- Peso lordo/Gross weight kg 14,5
- cod.75056407



### VAN 7 GN

- mm 385x550 h.870
- n.7 teglie/trays - 1/1 GN
- capacity kg 10 per piano/layer
- Peso netto/Net weight kg 9
- Imballo/Shipping mm 590x90x830
- Peso lordo/Gross weight kg 11
- cod.75050700



**VAN 15 BP**

- n.15 teglie/trays cm 60x40
- capacity kg 15 per piano/layer
- Peso netto/Net weight kg 22,5
- Imballo/Shipping mm 1.610x660x110
- Peso lordo/Gross weight kg 24
- cod.75056415



**VAN 15 GN**

- mm 385x550 h.1735
- n.15 teglie/trays - 1/1 GN
- capacity kg 15 per piano/layer
- Peso netto/Net weight kg 21
- Imballo/Shipping mm 1.620x660x110
- Peso lordo/Gross weight kg 23,5
- cod.75001500



**VAN 18 BP**

- n.18 teglie/trays cm 60x40
- capacity kg 15 per piano/layer
- Peso netto/Net weight kg 23
- Imballo/Shipping mm 1.700x660x110
- Peso lordo/Gross weight kg 25,5
- cod.75056418



**VAN 30 GN**

- mm 740x550 h.1735
- n.15x2 teglie/trays - 1/1 GN
- capacity kg 15 per piano/layer
- Peso netto/Net weight kg 26
- Imballo/Shipping mm 1.630x620x120
- Peso lordo/Gross weight kg 28,5
- cod.75003000



**TAB 167**

- mm 1.600x700 h.860
- capacity kg 300
- Peso netto/Net weight kg 28
- Imballo/Shipping mm 1.640x760x130
- Peso lordo/Gross weight kg 30
- cod.75061672



**TAB 167A**

- mm 1.600x700 h.950
- capacity kg 300
- Peso netto/Net weight kg 30
- Imballo/Shipping mm 1.630x750x150
- Peso lordo/Gross weight kg 32
- cod.75061670



**SHEL 410**

- mm 1.000x500 h.1550
- capacity kg 400
- Peso netto/Net weight kg 22
- Imballo mm 1.040x510x160
- Peso lordo/Gross weight kg 25
- cod.75010410

**SHEL 412**

- mm 1.200x500 h.1550
- capacity kg 400
- cod.75010400

**SHEL 414**

- mm 1.400x500 h.1550
- capacity kg 400
- Peso netto/Net weight kg 33
- Imballo/Shipping mm 1.430x510x160
- Peso lordo/Gross weight kg 33
- cod.75010420



**SHEL P12**

- mm 1.200x300x220
- Peso netto/Net weight kg 4
- Imballo/Shipping mm 1.210x230x320
- Peso lordo/Gross kg 6
- cod.75010500

**SHEL P15**

- mm 1.500x300x220
- Peso netto/Net weight kg 5
- Imballo/Shipping mm 1.210x230x320
- Peso lordo/Gross kg 7
- cod.75010510

# CREATI PER VOI

*created for you*

Personalizzabili

*All this line can be customized*

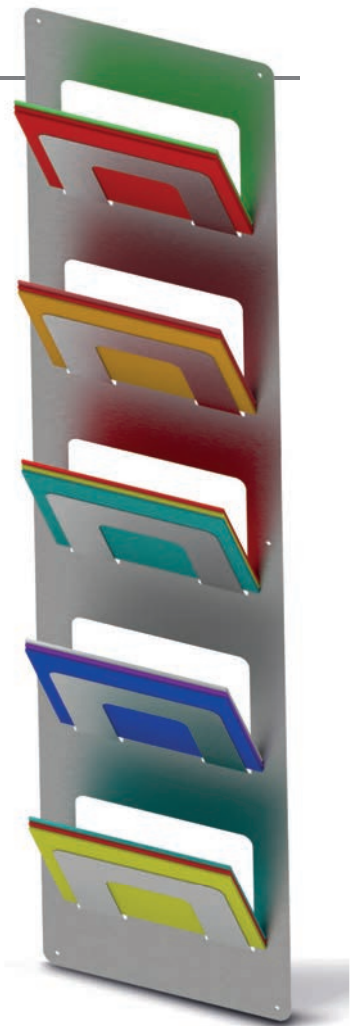




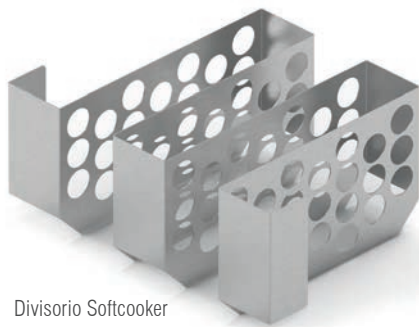
Lavagna note  
Blackboard note



Supporto cilindro raviolatrice  
Cylinder stand for ravioli maker



Porta riviste  
Magazine rack



Divisorio Softcooker  
Softcooker dividing



Forchettone e paletta  
Caving fork and slice



Portaombrelli  
Umbrella stand

Portacenere  
Ashtray



Contenitori rifiuti  
Rubbish bin



## COVID-19 SHIELD C

pannello protettivo da tavolo e da banco  
*protective panel for desk and boards*

- Realizzato in plexiglass trasparente
- Si adatta a scrivanie, banconi e postazioni di servizio al cliente
- Struttura protettiva unica, con pieghe per pareti laterali
- Facilissimo da posizionare e installare
- Dimensioni: L 900 x P 200 x H 750 mm  
spessore: 4 mm  
2 piedini da appoggio sp. 20 mm Foro centrale dim. 300 x H 150 mm
- Facile da pulire e sanificare

- *Made of transparent Plexiglass*
- *Suitable for desks, boards, serving counters or cash corners*
- *Curved single piece shield with high thickness feet*
- *Easy positioning and installation*
- *Dimensions: L 900 x P 200 x H 750 mm*  
*Thickness: 4 mm*  
*2 holding feet 20 mm thick*  
*Serving hole 300 x h 150 mm*
- *Easy to clean and sanitize*



## COVID-19 SHIELD I

- Realizzato in plexiglass trasparente
- Si adatta a scrivanie, banconi e postazioni di servizio al cliente
- Pareti laterali ad incastro
- Completamente smontabile
- Facilissimo da posizionare e installare
- Dimensioni: L 900 x P 200 x H 750 mm  
spessore: 4 mm  
2 piedini da appoggio sp. 20 mm Foro centrale dim. 300 x H 150 mm
- Facile da pulire e sanificare

- *Made of transparent Plexiglass*
- *Suitable for desks, boards, serving counters or cash corners*
- *Joint sides*
- *Can be completely disassembled*
- *Easy positioning and installation*
- *Dimensions: L 900 x P 200 x H 750 mm*  
*Thickness: 4 mm*  
*2 holding feet 20 mm thick*  
*Serving hole 300 x h 150 mm*
- *Easy to clean and sanitize*



# TAB SHIELD

*pannello protettivo da pavimento*  
*protective panel floor standing*



**TAB SHIELD 10x17**



**TAB SHIELD 10x17+**

- Struttura in alluminio anodizzato modulare
- Pannello in plexiglass trasparente da 4 mm
- Da pavimento
- Facilissimo da posizionare e installare
- Struttura protettiva singola TAB Shield 10x17 o composta con modulo aggiuntivo TAB Shield 10x17+

### **TAB Shield 10x17**

- Dimensioni: mm L 1064 x H 1740
- Piedini da appoggio profondità 300 mm
- Peso: 17,2 Kg

### **TAB Shield 10x17+**

- Dimensioni: mm L 1024 mm x H 1740
- Piedini da appoggio profondità 300 mm
- Peso: 14,4 Kg
- Facile da pulire e sanificare



**1 TAB SHIELD 10x17 - 1 TAB SHIELD 10x17+**

- Modular structure in anodized aluminium
- 4 mm thickness plexiglass shield
- Floor standing
- Easy to install
- Available in single panel TAB shield 10x17 or modular with extra shield TAB Shield 10x17+

### **TAB Shield 10x17**

- Dimensions: mm L 1064 x H 1740
- Holding feet 300 mm thick 300 mm
- Weight: 17,2 Kg

### **TAB Shield 10x17+**

- Dimensions: mm L 1024 mm x H 1740
- Holding feet 300 mm thick 300 mm
- Weight: 14,4 Kg
- Easy to clean and sanitize



**1 TAB SHIELD 10x17 - 1 TAB SHIELD 10x17+**



**1 TAB SHIELD 10x17 - 2 TAB SHIELD 10x17+**





Sirman S.p.a.  
Viale dell'Industria 9/11  
35010 Pieve di Curtarolo (PD) Italy  
Tel. +39 049 9698666 - Fax +39 049 9698688  
[www.sirman.com](http://www.sirman.com) - [info@sirman.com](mailto:info@sirman.com)

© 2021 Copyright Sirman S.p.a.  
I diritti delle immagini appartengono a Sirman  
La riproduzione anche parziale delle foto e dei testi è vietata

Immagini, dati tecnici e le caratteristiche possono subire variazioni senza preavviso  
Ver. 2021

Printed in Italy  
Stampato nel 2020



[www.sirman.com](http://www.sirman.com)